

Catalogue Général



Rack and technology



Download the english version here!



Ce document n'est pas contractuel. Amea S.a.s. se réserve le droit sans préavis, d'y apporter des modifications. Les incompréhensions éventuelles ne donneront droit à aucun dédommagement. Nous vous invitons à prendre connaissance de nos conditions générales de vente et pour toute question, à prendre contact avec notre équipe commerciale.

La direction et le personnel Amea® s'engage sur le long terme à satisfaire pleinement l'ensemble de ses clients et à les accompagner dans leur évolution. Dans cet esprit et contribuant à respecter cet engagement, les certifications ISO 9001 et IRIS sont venues renforcer et valider un ensemble de processus historiques. Un système qualité ne peut cependant être efficace sans l'adhésion des Hommes aussi, le personnel Amea® est constitué de collaborateurs engagés, expérimentés et formés pour mettre en oeuvre ces processus qualité et garantir les standards de qualité appelés par nos marchés et nos clients. La conception et la fabrication des produits Amea® appelle également un ensemble d'équipements industriels de dernière génération. Qu'il s'agisse de produits standards ou sur-mesure, ces moyens permettent de satisfaire nos clients en termes de délai et de rapport qualité/fonctionnalité/prix. La direction Amea® s'applique historiquement à faire bénéficier chacun, des résultats du processus collaborateurs et partenaires est notre priorité.

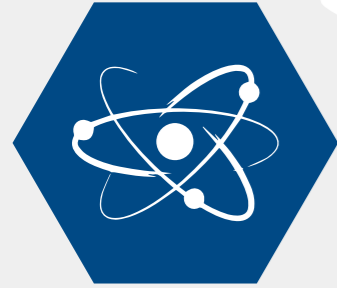


Amea® est une entreprise spécialisée dans la conception et la fabrication d'enveloppes mécaniques répondant aux normes dites 19" (IEC297_IEA310D_ DIN41612_ IEE1101...). Cette norme a été largement adoptée à partir de années 50 par la plupart des industries pour la modularité et la standardisation dimensionnelle apportée. Il s'agit de solutions standards et sur-mesure, spécialement conçues pour l'accueil et le maintien en condition opérationnelle de systèmes électronique. Il s'agit plus précisément d'une large gamme de bacs à cartes, coffrets et baie 19" ainsi que d'une large gamme de bacs à cartes, tiroirs et équipements modulaires. Les solutions Amea répondent de manière fiable et complète aux besoins des professionnels des marchés Electronique, Informatique, Télécom, Automation industrielles, ferroviaire, aéronaval, militaire, médical.



PRINCIPALES FILIERES INDUSTRIELLES CONCERNEES

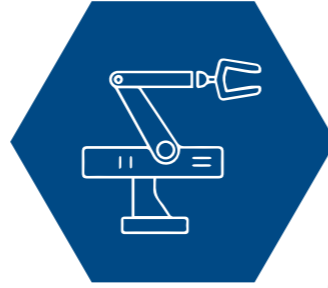
NUCLEAIRE



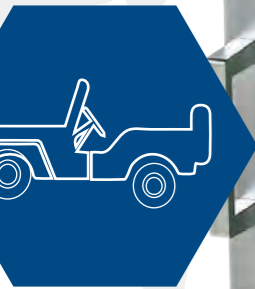
FERROVIAIRE



AUTOMATION



MILITAIRE



TELECOM



AERO - NAVALE



ELECTROMEDICALE



INFORMATIQUE & CABLING



Avec plus de 40 ans d'expérience dans la mécanique modulaire 19", la société saura répondre à toutes les exigences de ses commanditaires pour leurs installations de matériel électronique. En plus des boîtiers standards, l'entreprise conçoit et réalise des solutions personnalisées sur demande.

Tous les bacs à cartes, coffrets et baies 19" Amea sont réalisés selon des normes de qualité bien précises : le plus grand soin est apporté à l'étude et à la conception de tous les différents composants, vient ensuite une phase de production caractérisée par sa précision (de la découpe à l'emboutissage, du pliage à l'électroérosion, jusqu'à la finition des matériaux). Tout cela garantit la fiabilité et la fonctionnalité de tous les produits destinés à la protection des systèmes électroniques complexes comme les systèmes intégrés.

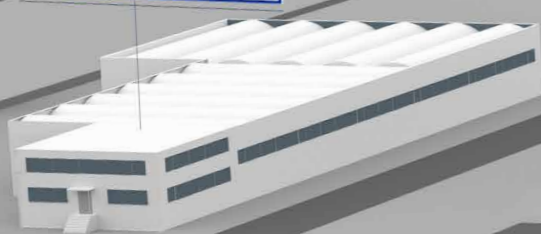
Aluminium naturel anodisé, aluminium avec traitement de surface conducteur, acier verni et Magnelis® sont les principaux matériaux utilisés pour la production de bacs à cartes, coffret set baie 19" pour la protection des composants et des circuits imprimés électroniques.

L'équipe technique se tient à votre disposition pour vous conseiller la meilleure solution technologique qui correspond à vos exigences.

Le groupe et toutes les sociétés qui le composent disposent d'une excellente réputation dans ce secteur. Il reflète un partenariat solide, une vision entrepreneuriale à long terme et une gestion dynamique. Le positionnement sur le marché de référence a été étudié avec soin en se concentrant principalement sur l'innovation pour la filière commerciale. Son savoir-faire et ses compétences sont appréciés et reconnus tant par ses clients que par ses fournisseurs.



ALUTRON®



PIANEZZA

ALUTRON®



SCALENGHE

EUROGI



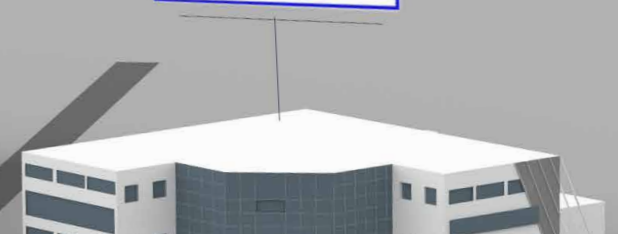
DRUENTO

KARMA



TORINO

AMEA



LA BÂTIE NEUVE (FR)

PROCESSUS

PROJET

A la demande du client, Amea est capable de réaliser des produits spécifiques tel que : boîtiers pour l'industrie ou pour applications légères, boîtiers pour utilisation en suspension, mural, bac à cartes pour utilisations lourdes, panneaux frontaux de couverture ou de clôture, coffrets plug-in.

PROTOTYPE

DESIGN ET SERVICE À LA CLIENTÈLE

CONTRÔLE DE QUALITÉ

TEST

PRODUCTION

LIVRASON

SERVICE APRÈS-VENTE

Amea propose à ses clients différentes gammes de produits complètes :

- 1) **ALURACK**, une gamme composée d'armoires réalisées selon les normes dites 19" IEC 60297-3-100
- 2) **COMPACT RACK**, ce sont des coffrets 19" aux dimensions compactes.
- 3) **SIMPLE RACK**, ce sont des coffrets 19" légers aux dimensions compactes pour un encombrement réduit.
- 4) **LAB RACK**, bâti 19" avec ou sans piétement pour fixer au mur, destiné aux laboratoires de contrôle et d'essai.
- 5) **EXECUTIVE**, gamme de bacs à cartes Hauteur 3-6-9U, cassette et porte-carte pour circuits Eurocard, 3Ux160/220, 6Ux160/220 (autres tailles également possibles) composés de côtés et de profilés en aluminium perforés (1 fixation par profil).
- 6) **RAIL**, gamme de bacs à cartes Hauteur 3-6-9U, cassette et porte-carte pour circuits Eurocard, 3Ux160/220, 6Ux160/220 (autres tailles également possibles) composés de côtés et de profilés en aluminium perforés (2 fixations par profil).
- 7) **RAIL PLUS**, gamme de bacs à cartes Hauteur 3-6-9U, cassette et porte-carte pour circuits Eurocard, 3Ux160/220, 6Ux160/220 (autres tailles également possibles) composés de côtés renforcés et de profilés en aluminium perforés (2 fixations par profil).
- 8) **INSTRUMENT**, modèle de boîtiers de table de hauteur 2-3-4-5-6U.
- 9) **SUBUNIT** tiroirs modulaires 3U et 6U pour la protection des circuits imprimés et des blocs d'alimentation.
- 10) **FRONT PANELS**, large gamme de faces avant d'obturation et de porte-cartes CEM ou non.

Toutes ces gammes sont composées de produits standards. En cas d'exigences particulières, l'équipe technique peut les adapter pour réaliser des solutions sur mesure.

Tous les boîtiers et armoires baies d'Amea sont conçus pour garantir les meilleures conditions d'utilisation, une durée de vie maximale et une grande facilité d'utilisation. Tous les composants de la structure sont réalisés à partir de matériaux de qualité et un soin particulier est apporté au détail. Les éléments les plus sollicités sont étudiés et conçus pour durer et répondre selon les exigences particulières de chaque client.

OPERATIONS DE PRODUCTION

MISE À LONGUEUR/ DÉBIT TÔLE

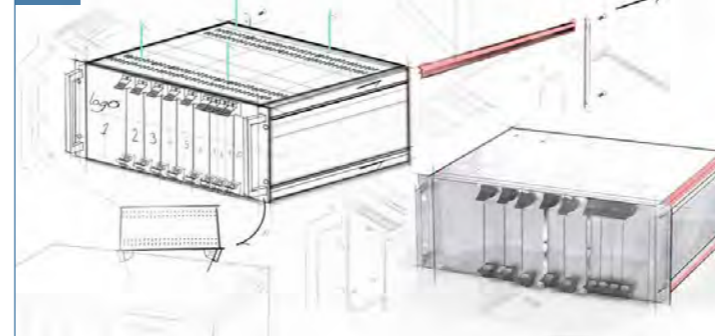
USINAGE

PLIAGE

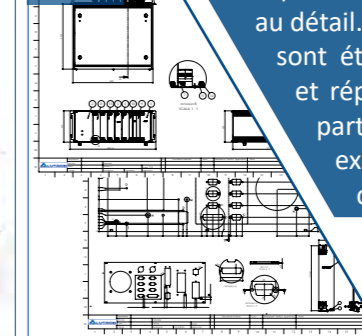
PCN

ASSEMBLAGE

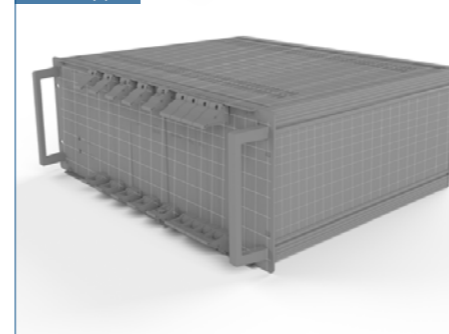
Idée



Etudes



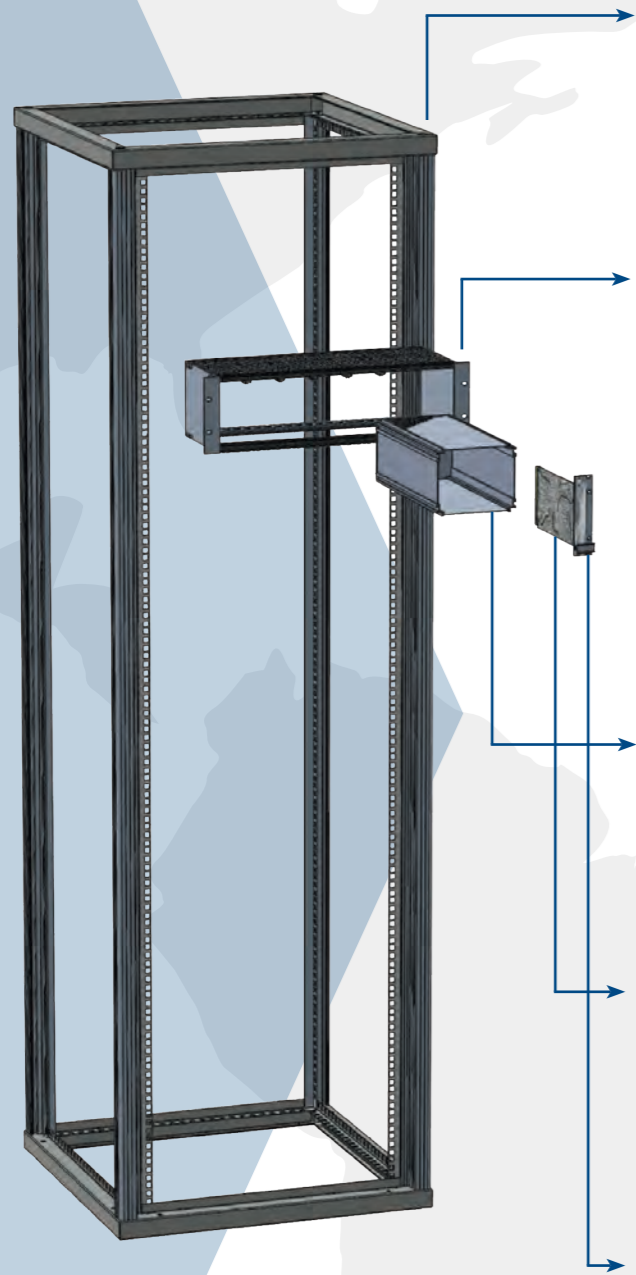
Prototype



Production



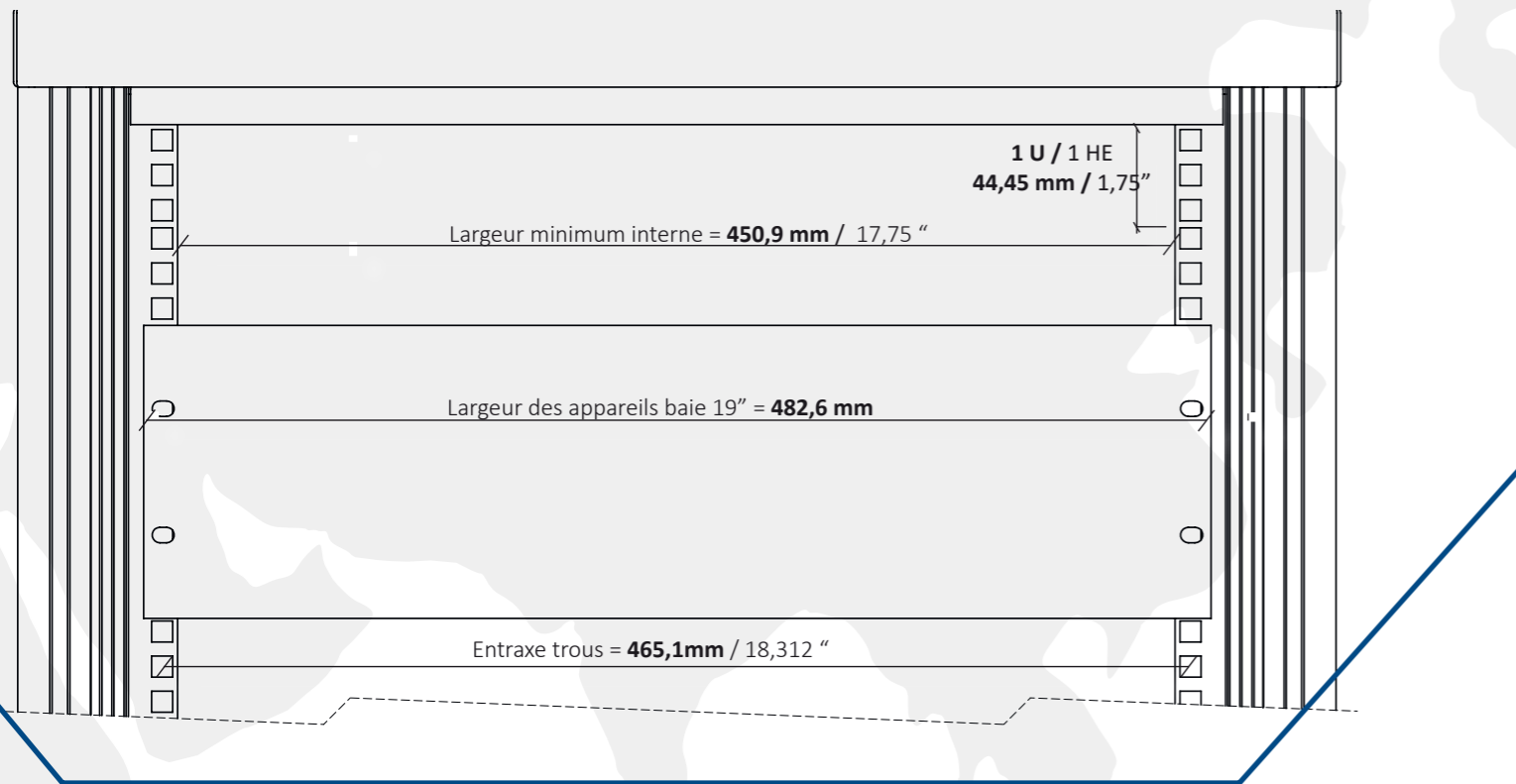
APERÇU DES NORMES ET DIRECTIVES STRUCTURANT LA CONCEPTION ET LA FABRICATION DES ENVELOPPES 19".



Article	Système 19"
Rack 19"	IEC 60297-3-100
Subrack 19"	IEC 60297-3-100 IEC 60297-3-101 IEC 60297-3-102 IEC 60297-3-103 IEC 60297-3-104 IEEE 1101.1 IEEE 1101.10 IEEE 1101.11
Chassis 19"	IEC 60297-3-105
Sub-unités	IEC 60297-3-101 IEC 60297-3-102 IEC 60297-3-103 IEC 60297-3-104 IEEE 1101.1 IEEE 1101.10 IEEE 1101.11
Platine électronique	IEC 60297-3-101 IEC 60297-3-104 IEEE 1101.1
Connecteurs	IEC 60603-2
Élément frontal	DIN 41494 part 8
Cartes mères	IEC 60297-3-101 IEC 60297-3-104 IEEE 1101.1 IEEE 1101.11

Au niveau mondial, l'interchangeabilité entre les équipements de tout fabricant en électronique professionnelle est possible grâce aux normes dimensionnelles DIN 41494, IEC 60297, IEA 310 et plus récemment IEEE 1101. En usage d'abord dans le domaine militaire, une adhésion mondiale à vue le jour à partir des années 1960 pour mettre en oeuvre une série de règles de conception mécanique; instrument efficace de normalisation. Ces normes furent rapidement et largement adoptées par les marchés de l'Électronique, des Télécoms et de l'Informatique et l'Industrie en général. A noter que l'évolution des besoins en particulier dans le domaine des centres de données (Datacenter) à amener les constructeur à proposer des profondeurs d'armoires de 1000 et 1200 mm répondant à l'évolution des design des serveurs informatiques et à leur conditions d'intégration.

Norme	Argument
DIN 41494	Dimension de 482,6 mm.
IEC 297-1	Dimension de 482,6 mm. Partie 1 : Panneaux et bâti
IEC 297-2	Dimension de 482,6 mm. Partie 2 : Armoires et pas de structures.
IEC 297-3	Dimension de 482,6 mm. Partie 3 : Bacs et blocs enfichables associés.
IEC 297-4	Dimension de 482,6 mm. Partie 4: Bacs et blocs enfichables associés, dimensions complémentaires
IEEE 1101.10	Autre Mécanisme spécifique pour microordinateurs qui utilise IEEE1101.1-1991.
IEEE 1101.11	Unité mécanique postérieure plug-in pour microordinateur qui utilise IEEE 1101.1 et IEEE 1101.10.
DIN 43356	Dimension de construction, Multimodul 25 mm.
DIN 43700	Gabarit des boites des instruments et dimensions de cut-outs dans le panneau de contrôle.
DIN EN 50155	Appareillage électrique à usage ferroviaire pour véhicules sur chemin de fer.
DIN EN 60917-2	Interface de coordination des dimensions pour construction métrique.
DIN EN 60917-2-2	Interface de coordination des dimensions pour construction métrique. Dimensions pour modules, unités plug-in, panneaux, arrières panneaux avants et modules plug-in.
DIN 41612	Connecteurs plug-in pour circuits imprimés, dimensions raster.
DIN 41617	Connecteurs plug-in pour circuits imprimés, dimensions raster.
DIN 40050 DIN EN 60529 IEC 529	Niveau de protection contre les chocs, les corps étrangers et DIN l'eau pour les appareils électroniques.
UL 94	Combustibilité et inflammabilité des matériaux plastiques. UL 94 HB : essai de combustion verticale. UL 94 V-2, UL94 V-1, UL94 V-0 : essai de combustion verticale.
DIN VDE 0100 Part 410	Protection contre les chocs électriques.
DIN VDE 0100 Part 540	Conducteur de terre, mise à la terre.
DIN EN 55022	Valeur limite et procédure de mesure pour interférence d'appareil pour les technologies de l'information.
DIN EN 60950	Sécurité pour les appareils pour les technologies de l'information.



Le mot baie désigne un système standard pour l'installation d'éléments électroniques. Il s'agit d'une structure modulaire basée sur l'unité de baie, d'une largeur de 19 pouces (482,6 mm) et d'une hauteur de 1,75 pouce (44,45 mm).








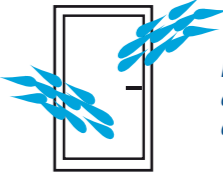
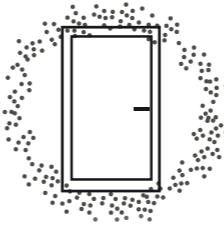
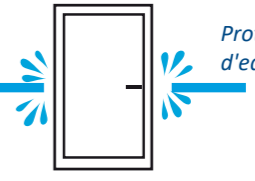
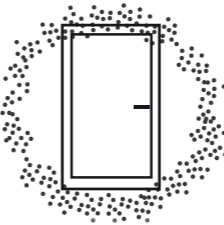

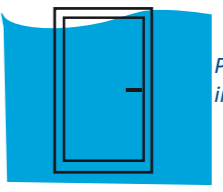
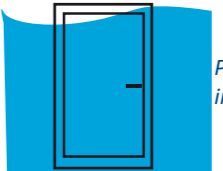
La définition de l'unité de baie se base sur les spécifications standards des baies définies dans la norme EIA-310 et reprises et précisées par la suite dans la norme IEC 60297.

Une unité de baie souvent abrégée U (Unité), HE (Height Element), est une unité utilisée pour indiquer la hauteur des éléments installés dans un baie 19 pouces. Une unité est égale à 1,75 pouce, soit 44,45 mm.

La largeur des appareils montés dans le baie 19", sont appelés bac à cartes, voir coffrets ou panier, est exprimée en TE ou F (1/5 pouce = 5,08 mm). Selon la norme un boîtier standard monté dans un baie 19" dispose de 84 TE utiles.

Solides

Liquides

1	 Protection contre le contact avec des corps étrangers de grande taille (>50 mm de diamètre)	1	 Protection contre les gouttes d'eau à incidence verticale
2	 Protection contre les corps étrangers de grande moyenne, diamètre > 12,5 mm	2	 Protection contre les gouttes d'eau à incidence oblique jusqu'à 15° par rapport à la verticale
3	 Protection contre les corps étrangers de petite taille, diamètre > 2,5 mm	3	 Protection contre les projections d'eau en oblique jusqu'à 60°
4	 Protection contre les outils et les câbles de diamètre > 1 mm	4	 Protection contre les éclaboussures de toutes directions
5	 Protection contre la poussière	5	 Protection contre les jets d'eau de toutes directions
6	 Protection contre la pénétration de poussière	6	 Protection contre les inondations
		7	 Protégé contre les effets des immersions temporaires
		8	 Protégé contre les effets des immersions continues

CEI 60529 6 5

COFFRET & BAIES 19"



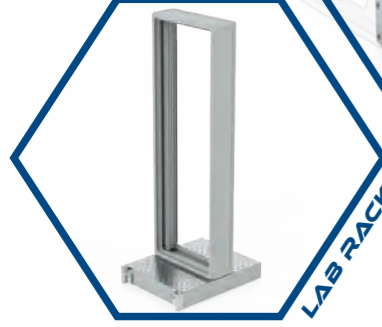
COMPACT RACK



ALURACK



SIMPLE RACK



LAB RACK

BACS A CARTES



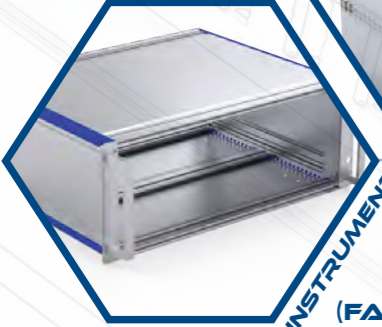
EXECUTIVE



RAIL

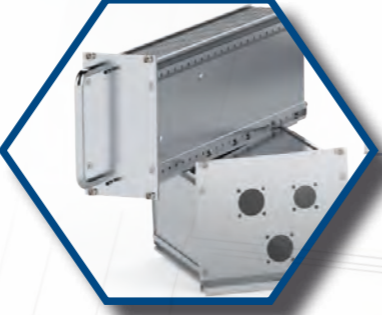


RAIL PLUS

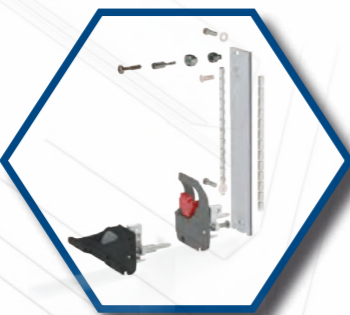


INSTRUMENT

SUBUNIT (CASSETTES)



FRONT PANEL (FACES AVANT & PORTE-CARTES)



SOMMAIRE

PG. 16 ALURACK (19" ET MAJEUR)

PG. 86 COMPACT RACK (19' ET MINEUR)

PG. 116 SIMPLE RACK (19' ET MINEUR)

PG. 128 LAB RACK (19")

PG. 140 SUBRACK EXECUTIVE (84TE ET <)

PG. 172 SUBRACK RAIL (84TE ET <)

PG. 196 SUBRACK RAIL PLUS (84TE ET <)

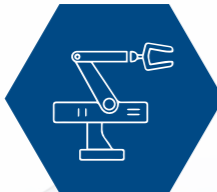
PG. 218 SÉRIE INSTRUMENT (84TE ET <)

PG. 252 SUBUNIT (CASSETTE 3/6U)

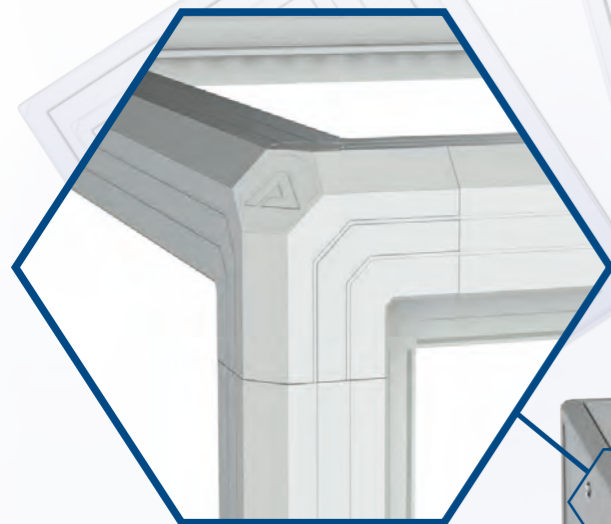
PG. 278 FRONT PANEL (FACES AVANTS, 3U/6U)

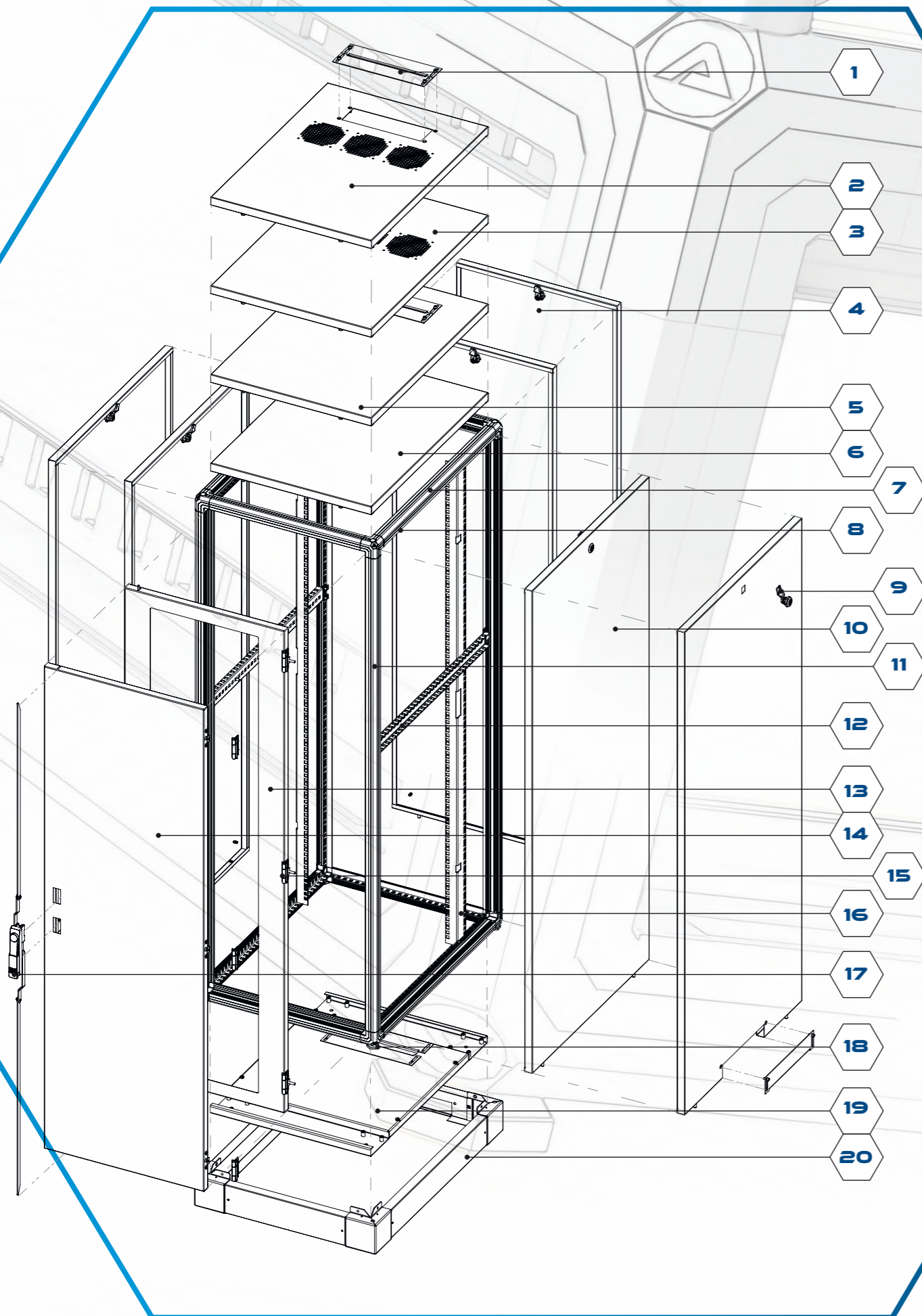
PG. 358 INDEX ALPHABETIQUE

PG. 368 LISTE DES REFERENCES



L'ensemble des bacs à cartes, coffrets et baies sont fabriqués à partir de profilés ou tôles en aluminium de haute qualité, de tôles en acier électro zinguées et de tôle en acier Magnelis® matériau innovant développé par le groupe Arcelor Mittal. L'acier Magnelis® garantit une protection et une qualité de surface exceptionnelle sur le long terme. La résistance à la corrosion est jusqu'à 10 fois supérieure à celle de l'acier galvanisé. Le matériau offre une résistance optimale en milieu particulièrement agressif. Compte tenu de sa nature, il est utilisé à des endroits stratégiques.





1	Plaque passe-câbles	Pg. 79
2	Toit ajouré + passe-câbles	Pg. 41
3	Toits ajouré	Pg. 40
4	Panneaux de fermeture + passe-câbles	Pg. 38
5	Toits + passe-câbles	Pg. 40
6	Toits pleins	Pg. 40
7	Profilés horizontaux	Pg. 82
8	Châssis	Pg. 20
9	Verrouillages panneaux	Pg. 80
10	Panneaux de fermeture	Pg. 39
11	Profilés verticaux	Pg. 81
12	Support plaque de câblage	Pg. 62
13	Portes verre sécurit	Pg. 37
14	Portes pleines	Pg. 37
15	Charnières	Pg. 79
16	Paires de montants baie 19"	Pg. 50
17	Système de fermeture 4 points	Pg. 80
18	Pieds réglables	Pg. 65
19	Plaques de fond	Pg. 58
20	Rehausse	Pg. 60

Nos châssis sont constitués de profilés en aluminium extrudé et verni, assemblés entre eux avec des joints et huit couvre-joints de même coloris. A la demande, ils peuvent être réalisés en différentes finitions.

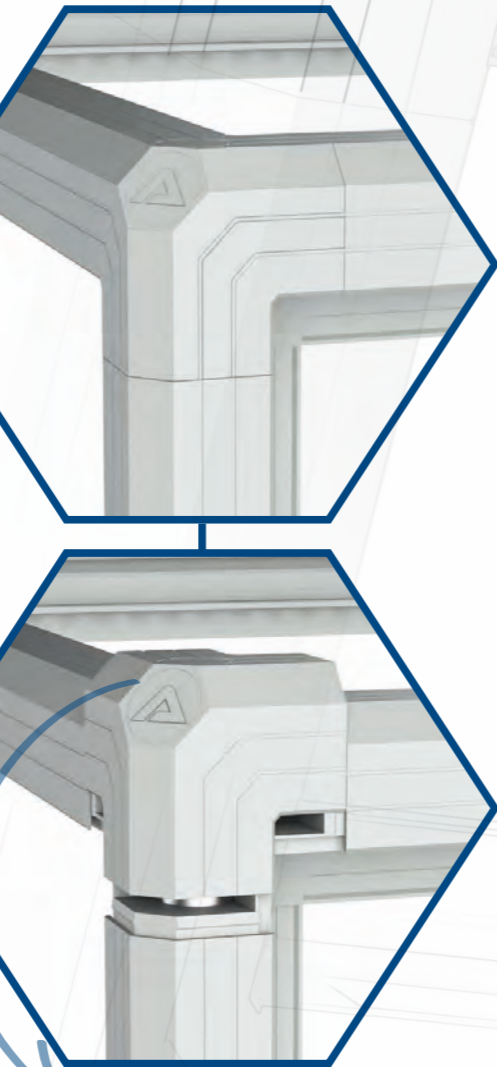
Châssis avec profilés en Alu

TRAITEMENT STANDARD:

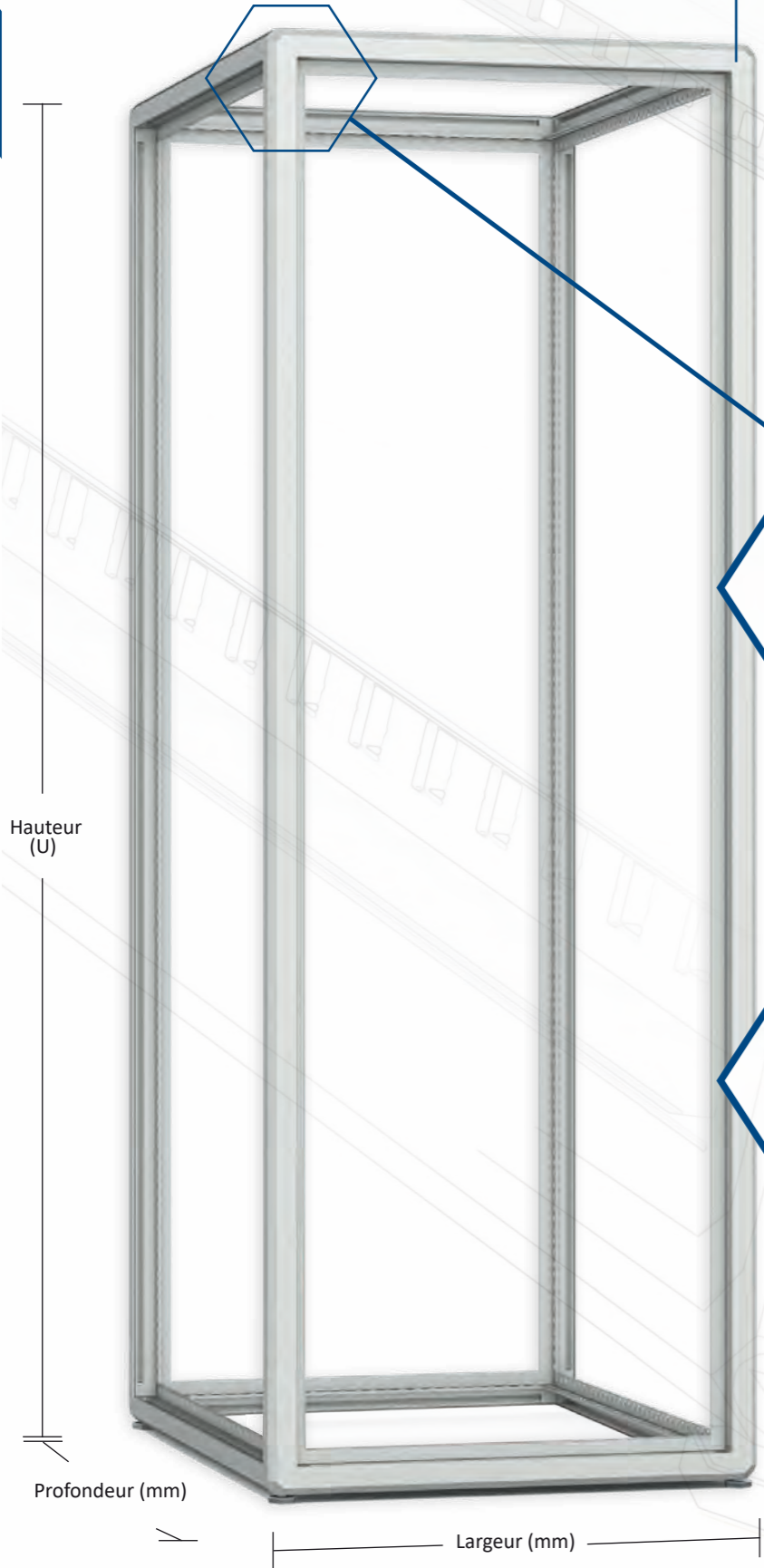
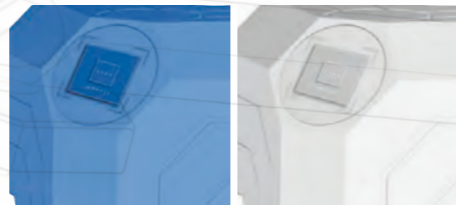
- Peint RAL 7035 Gris Clair

TRAITEMENTS OPTIONNELS :

- Peint RAL 5017 Bleu
- Peint RAL 7001 Gris
- Peint RAL 9005 Noir
- Conducteur SURTEC 650



Logo personnalisable code à la page 81

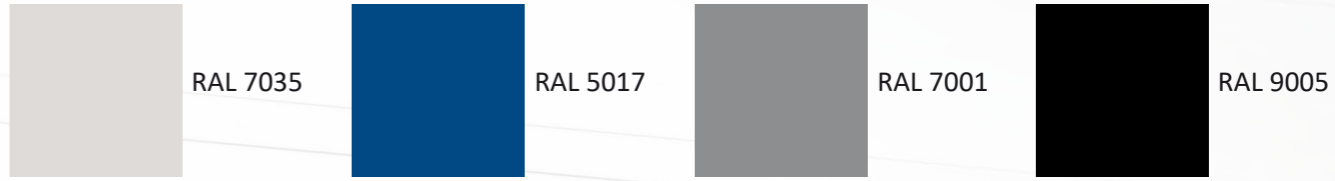


Unités utiles	Hauteur Total mm	Profondeur mm	Code d'achat		
			* Largeur = 550 mm	** Largeur = 600 mm	*** Largeur = 800 mm
12	635	600	0101-9812-5560	0101-9812-6060	0101-9812-8060
12	635	700	0101-9812-5570	0101-9812-6070	0101-9812-8070
12	635	800	0101-9812-5580	0101-9812-6080	0101-9812-8080
12	635	1000	0101-9812-5510	0101-9812-6010	0101-9812-8010
12	635	1200	0101-9812-5512	0101-9812-6012	0101-9812-8012
15	768	600	0101-9815-5560	0101-9815-6060	0101-9815-8060
15	768	700	0101-9815-5570	0101-9815-6070	0101-9815-8070
15	768	800	0101-9815-5580	0101-9815-6080	0101-9815-8080
15	768	1000	0101-9815-5510	0101-9815-6010	0101-9815-8010
15	768	1200	0101-9815-5512	0101-9815-6012	0101-9815-8012
18	902	600	0101-9818-5560	0101-9818-6060	0101-9818-8060
18	902	700	0101-9818-5570	0101-9818-6070	0101-9818-8070
18	902	800	0101-9818-5580	0101-9818-6080	0101-9818-8080
18	902	1000	0101-9818-5510	0101-9818-6010	0101-9818-8010
18	902	1200	0101-9818-5512	0101-9818-6012	0101-9818-8012
24	1168	600	0101-9824-5560	0101-9824-6060	0101-9824-8060
24	1168	700	0101-9824-5570	0101-9824-6070	0101-9824-8070
24	1168	800	0101-9824-5580	0101-9824-6080	0101-9824-8080
24	1168	1000	0101-9824-5510	0101-9824-6010	0101-9824-8010
24	1168	1200	0101-9824-5512	0101-9824-6012	0101-9824-8012
30	1435	600	0101-9830-5560	0101-9830-6060	0101-9830-8060
30	1435	700	0101-9830-5570	0101-9830-6070	0101-9830-8070
30	1435	800	0101-9830-5580	0101-9830-6080	0101-9830-8080
30	1435	1000	0101-9830-5510	0101-9830-6010	0101-9830-8010
30	1435	1200	0101-9830-5512	0101-9830-6012	0101-9830-8012
36	1702	600	0101-9836-5560	0101-9836-6060	0101-9836-8060
36	1702	700	0101-9836-5570	0101-9836-6070	0101-9836-8070
36	1702	800	0101-9836-5580	0101-9836-6080	0101-9836-8080
36	1702	1000	0101-9836-5510	0101-9836-6010	0101-9836-8010
36	1702	1200	0101-9836-5512	0101-9836-6012	0101-9836-8012
42	1969	600	0101-9842-5560	0101-9842-6060	0101-9842-8060
42	1969	700	0101-9842-5570	0101-9842-6070	0101-9842-8070
42	1969	800	0101-9842-5580	0101-9842-6080	0101-9842-8080
42	1969	1000	0101-9842-5510	0101-9842-6010	0101-9842-8010
42	1969	1200	0101-9842-5512	0101-9842-6012	0101-9842-8012

* RACK 550 : Blocage directe 19"

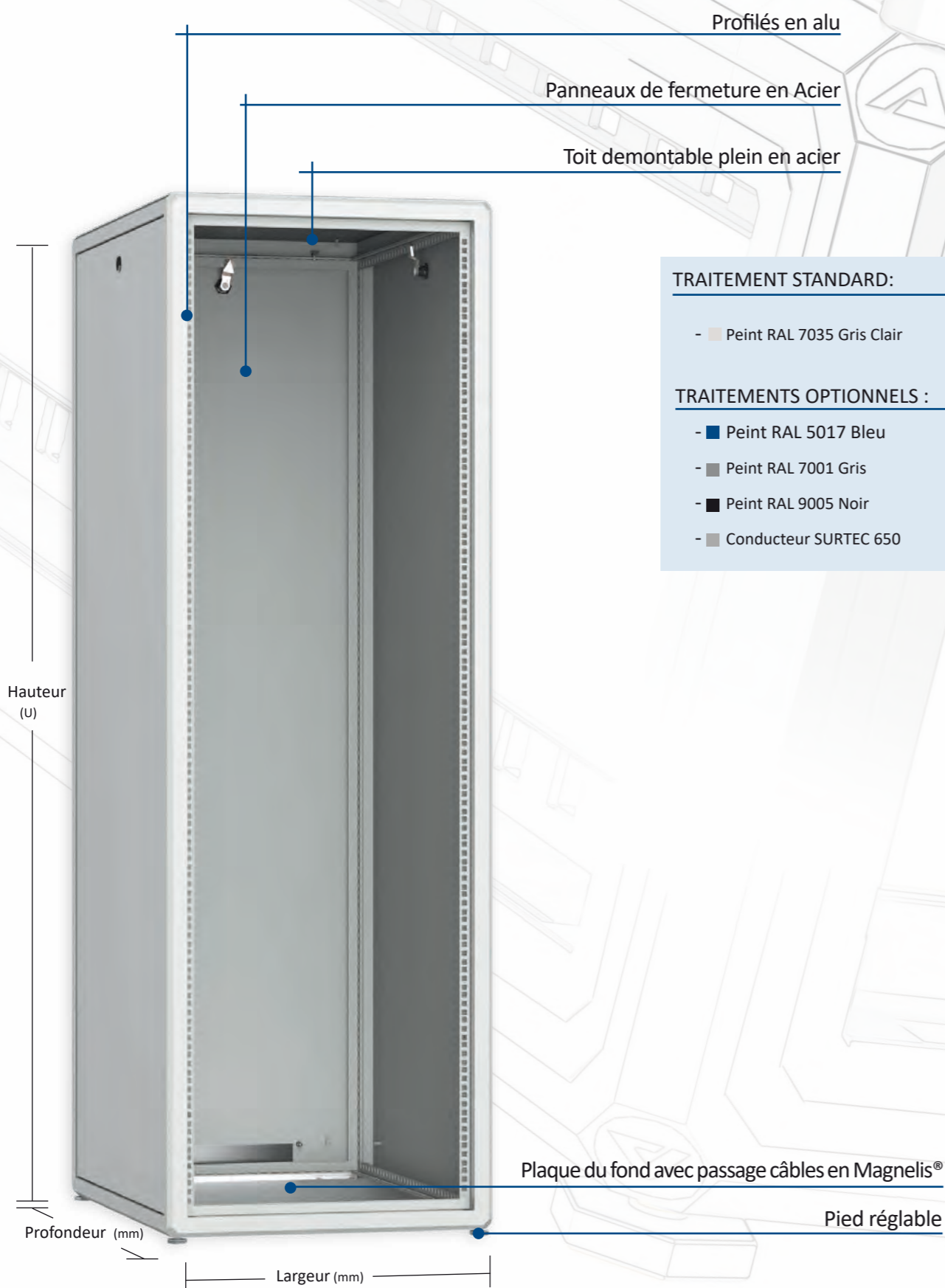
** RACK 600 : Est nécessaire un Kit de montants internes blocage 19" PG. 50

*** RACK 800 : Est nécessaire un Kit de montants internes blocage 19" + Kit de réduction 19" PG. 50/63



PEINT REVÊTEMENT PAR POUVRE EPOXY-POLYESTHERE

Armoires rack 19" de largeur 550, sans porte avant. Cette série prévoit le branchement des composants internes directement sur le profilé principal sans utilisation d'ultérieur profilé interne.



TRAITEMENT STANDARD:

- Peint RAL 7035 Gris Clair

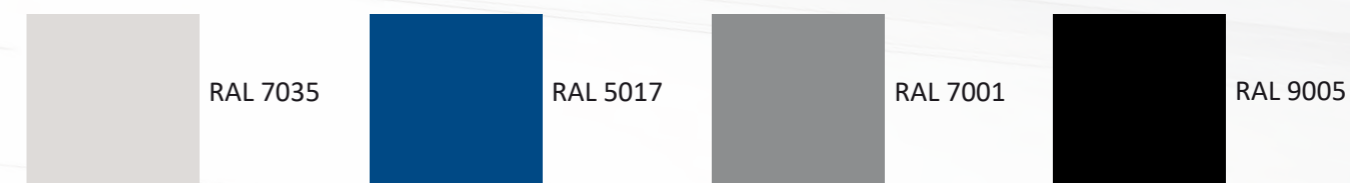
TRAITEMENTS OPTIONNELS :

- Peint RAL 5017 Bleu
- Peint RAL 7001 Gris
- Peint RAL 9005 Noir
- Conducteur SURTEC 650

ALURACK 550 mm

Unités utiles	Hauteur total mm	Profondeur mm	Code d'achat
			Largeur = 550 mm
12	635	600	0101/0112/5560
12	635	700	0101/0112/5570
12	635	800	0101/0112/5580
12	635	1000	0101/0112/5510
12	635	1200	0101/0112/5512
15	768	600	0101/0115/5560
15	768	700	0101/0115/5570
15	768	800	0101/0115/5580
15	768	1000	0101/0115/5510
15	768	1200	0101/0115/5512
18	902	600	0101/0118/5560
18	902	700	0101/0118/5570
18	902	800	0101/0118/5580
18	902	1000	0101/0118/5510
18	902	1200	0101/0118/5512
24	1168	600	0101/0124/5560
24	1168	700	0101/0124/5570
24	1168	800	0101/0124/5580
24	1168	1000	0101/0124/5510
24	1168	1200	0101/0124/5512
30	1435	600	0101/0130/5560
30	1435	700	0101/0130/5570
30	1435	800	0101/0130/5580
30	1435	1000	0110/0130/5510
30	1435	1200	0101/0130/5512
36	1702	600	0101/0136/5560
36	1702	700	0101/0136/5570
36	1702	800	0101/0136/5580
36	1702	1000	0101/0136/5510
36	1702	1200	0101/0136/5512
42	1969	600	0101/0142/5560
42	1969	700	0101/0142/5570
42	1969	800	0101/0142/5580
42	1969	1000	0101/0142/5510
42	1969	1200	0101/0142/5512

COLORIS :



PEINT À POUVRE ÉPOXY POLYESTER

Armoires rack 19" de largeur 600, sans porte avant. Cette série prévoit la largeur standard des armoires 19" et prévoit les profilés internes en alu ou en acier.

Profilés en alu

Panneaux de fermeture en Acier

Toit demontable plein en acier

TRAITEMENT STANDARD:

- Peint RAL 7035 Gris Clair

TRAITEMENTS OPTIONNELS :

- Peint RAL 5017 Bleu
- Peint RAL 7001 Gris
- Peint RAL 9005 Noir
- Conducteur SURTEC 650

Montants baie en Alu

Plaque du fond avec passage câbles en Magnelis®

Pied réglable

Hauteur (U)

Profondeur (mm)

Largeur (mm)

ALURACK 600 mm

Unités utiles	Hauteur Total mm	Profondeur mm	Code d'achat
			Largeur = 600 mm
12	635	600	0101/0112/6060
12	635	700	0101/0112/6070
12	635	800	0101/0112/6080
12	635	1000	0101/0112/6010
12	635	1200	0101/0112/6012
15	768	600	0101/0115/6060
15	768	700	0101/0115/6070
15	768	800	0101/0115/6080
15	768	1000	0101/0115/6010
15	768	1200	0101/0115/6012
18	902	600	0101/0118/6060
18	902	700	0101/0118/6070
18	902	800	0101/0118/6080
18	902	1000	0101/0118/6010
18	902	1200	0101/0118/6012
24	1168	600	0101/0124/6060
24	1168	700	0101/0124/6070
24	1168	800	0101/0124/6080
24	1168	1000	0101/0124/6010
24	1168	1200	0101/0124/6012
30	1435	600	0101/0130/6060
30	1435	700	0101/0130/6070
30	1435	800	0101/0130/6080
30	1435	1000	0101/0130/6010
30	1435	1200	0101/0130/6012
36	1702	600	0101/0136/6060
36	1702	700	0101/0136/6070
36	1702	800	0101/0136/6080
36	1702	1000	0101/0136/6010
36	1702	1200	0101/0136/6012
42	1969	600	0101/0142/6060
42	1969	700	0101/0142/6070
42	1969	800	0101/0142/6080
42	1969	1000	0101/0142/6010
42	1969	1200	0101/0142/6012

COLORIS :



RAL 7035



RAL 5017



RAL 7001



RAL 9005

PEINT À POUVRE ÉPOXY POLYESTER

Armoires rack 19" de largeur 800, sans porte avant. Cette série prévoit la largeur standard des armoires 19". Armoires fournies avec un kit pour l'installation des profilés internes.

Profilés en alu

Panneaux de fermeture en Acier

Toit démontable plein en acier

TRAITEMENT STANDARD:

- Peint RAL 7035 Gris Clair

TRAITEMENTS OPTIONNELS :

- Peint RAL 5017 Bleu
- Peint RAL 7001 Gris
- Peint RAL 9005 Noir
- Conducteur SURTEC 650

Montants baie en Alu

Pied réglable

Hauteur (U)

Profondeur (mm)

Largeur (mm)

ALURACK 800 mm

Unités utiles	Hauteur total mm	Profondeur mm	Code d'achat
			Largeur = 800 mm
12	635	600	0101/0112/8060
12	635	700	0101/0112/8070
12	635	800	0101/0112/8080
12	635	1000	0101/0112/8010
12	635	1200	0101/0112/8012
15	768	600	0101/0115/8060
15	768	700	0101/0115/8070
15	768	800	0101/0115/8080
15	768	1000	0101/0115/8010
15	768	1200	0101/0115/8012
18	902	600	0101/0118/8060
18	902	700	0101/0118/8070
18	902	800	0101/0118/8080
18	902	1000	0101/0118/8010
18	902	1200	0101/0118/8012
24	1168	600	0101/0124/8060
24	1168	700	0101/0124/8070
24	1168	800	0101/0124/8080
24	1168	1000	0101/0124/8010
24	1168	1200	0101/0124/8012
30	1435	600	0101/0130/8060
30	1435	700	0101/0130/8070
30	1435	800	0101/0130/8080
30	1435	1000	0101/0130/8010
30	1435	1200	0101/0130/8012
36	1702	600	0101/0136/8060
36	1702	700	0101/0136/8070
36	1702	800	0101/0136/8080
36	1702	1000	0101/0136/8010
36	1702	1200	0101/0136/8012
42	1969	600	0101/0142/8060
42	1969	700	0101/0142/8070
42	1969	800	0101/0142/8080
42	1969	1000	0101/0142/8010
42	1969	1200	0101/0142/8012

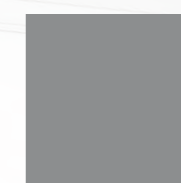
COLORIS :



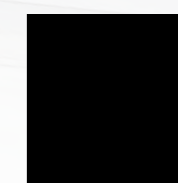
RAL 7035



RAL 5017



RAL 7001



RAL 9005

PEINT À POUVRE ÉPOXY POLYESTER

ALURACK 600 PORTES VERRE SECURIT

Armoires rack 19", avec porte verre sécurit trempé de sécurité.
Armoires a largeur standard. Profilés internes en alu ou en acier.

Profilés en alu

Panneaux de fermeture en Acier

Toit demontable plein en acier

TRAITEMENT STANDARD:

- Peint RAL 7035 Gris Clair

TRAITEMENTS OPTIONNELS :

- Peint RAL 5017 Bleu
- Peint RAL 7001 Gris
- Peint RAL 9005 Noir
- Conducteur SURTEC 650

Montants baie en Alu

Porte verre sécurit

Plaque du fond avec passage câbles en Magnelis®

Pied réglable

Hauteur
(U)

Profondeur (mm)

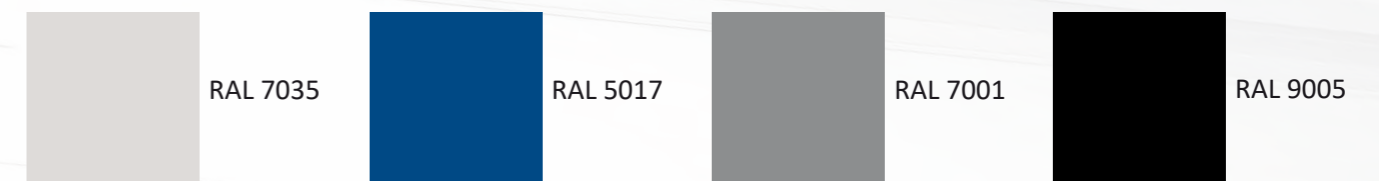
Largeur (mm)

ALURACK 600mm avec porte verre sécurit

Unités utiles	Hauteur total mm	Profondeur mm	Code d'achat
			Largeur = 600 mm
12	635	600	0101/0212/6060
12	635	700	0101/0212/6070
12	635	800	0101/0212/6080
12	635	1000	0101/0212/6010
12	635	1200	0101/0212/6012
15	768	600	0101/0215/6060
15	768	700	0101/0215/6070
15	768	800	0101/0215/6080
15	768	1000	0101/0215/6010
15	768	1200	0101/0215/6012
18	902	600	0101/0218/6060
18	902	700	0101/0218/6070
18	902	800	0101/0218/6080
18	902	1000	0101/0218/6010
18	902	1200	0101/0218/6012
24	1168	600	0101/0224/6060
24	1168	700	0101/0224/6070
24	1168	800	0101/0224/6080
24	1168	1000	0101/0224/6010
24	1168	1200	0101/0224/6012
30	1435	600	0101/0230/6060
30	1435	700	0101/0230/6070
30	1435	800	0101/0230/6080
30	1435	1000	0101/0230/6010
30	1435	1200	0101/0230/6012
36	1702	600	0101/0236/6060
36	1702	700	0101/0236/6070
36	1702	800	0101/0236/6080
36	1702	1000	0101/0236/6010
36	1702	1200	0101/0236/6012
42	1969	600	0101/0242/6060
42	1969	700	0101/0242/6070
42	1969	800	0101/0242/6080
42	1969	1000	0101/0242/6010
42	1969	1200	0101/0242/6012

Porte réversible livrée montée avec charnières à droite sauf précision à la commande
IP 54

COLORIS :



PEINT À POUDRE ÉPOXY POLYESTER

Armoires rack 19", avec porte avant verre sécurit.

Profils en alu

Panneaux de fermeture en Acier

Toit demontable plein en acier

TRAITEMENT STANDARD:

- Peint RAL 7035 Gris Clair

TRAITEMENTS OPTIONNELS :

- Peint RAL 5017 Bleu
- Peint RAL 7001 Gris
- Peint RAL 9005 Noir
- Conducteur SURTEC 650

Montants baie en Alu

Porte verre sécurit

Pied réglable

Hauteur
(U)

Profondeur (mm)

Largeur (mm)

ALURACK 800mm avec porte verre sécurit

Unités utiles	Hauteur total mm	Profondeur mm	Code d'achat
			Largeur = 800 mm
12	635	600	0101/0212/8060
12	635	700	0101/0212/8070
12	635	800	0101/0212/8080
12	635	1000	0101/0212/8010
12	635	1200	0101/0212/8012
15	768	600	0101/0215/8060
15	768	700	0101/0215/8070
15	768	800	0101/0215/8080
15	768	1000	0101/0215/8010
15	768	1200	0101/0215/8012
18	902	600	0101/0218/8060
18	902	700	0101/0218/8070
18	902	800	0101/0218/8080
18	902	1000	0101/0218/8010
18	902	1200	0101/0218/8012
24	1168	600	0101/0224/8060
24	1168	700	0101/0224/8070
24	1168	800	0101/0224/8080
24	1168	1000	0101/0224/8010
24	1168	1200	0101/0224/8012
30	1435	600	0101/0230/8060
30	1435	700	0101/0230/8070
30	1435	800	0101/0230/8080
30	1435	1000	0101/0230/8010
30	1435	1200	0101/0230/8012
36	1702	600	0101/0236/8060
36	1702	700	0101/0236/8070
36	1702	800	0101/0236/8080
36	1702	1000	0101/0236/8010
36	1702	1200	0101/0236/8012
42	1969	600	0101/0242/8060
42	1969	700	0101/0242/8070
42	1969	800	0101/0242/8080
42	1969	1000	0101/0242/8010
42	1969	1200	0101/0242/8012

Porte réversible livrée montée avec charnières à droite sauf précision à la commande
IP 54

COLORIS :



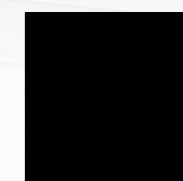
RAL 7035



RAL 5017



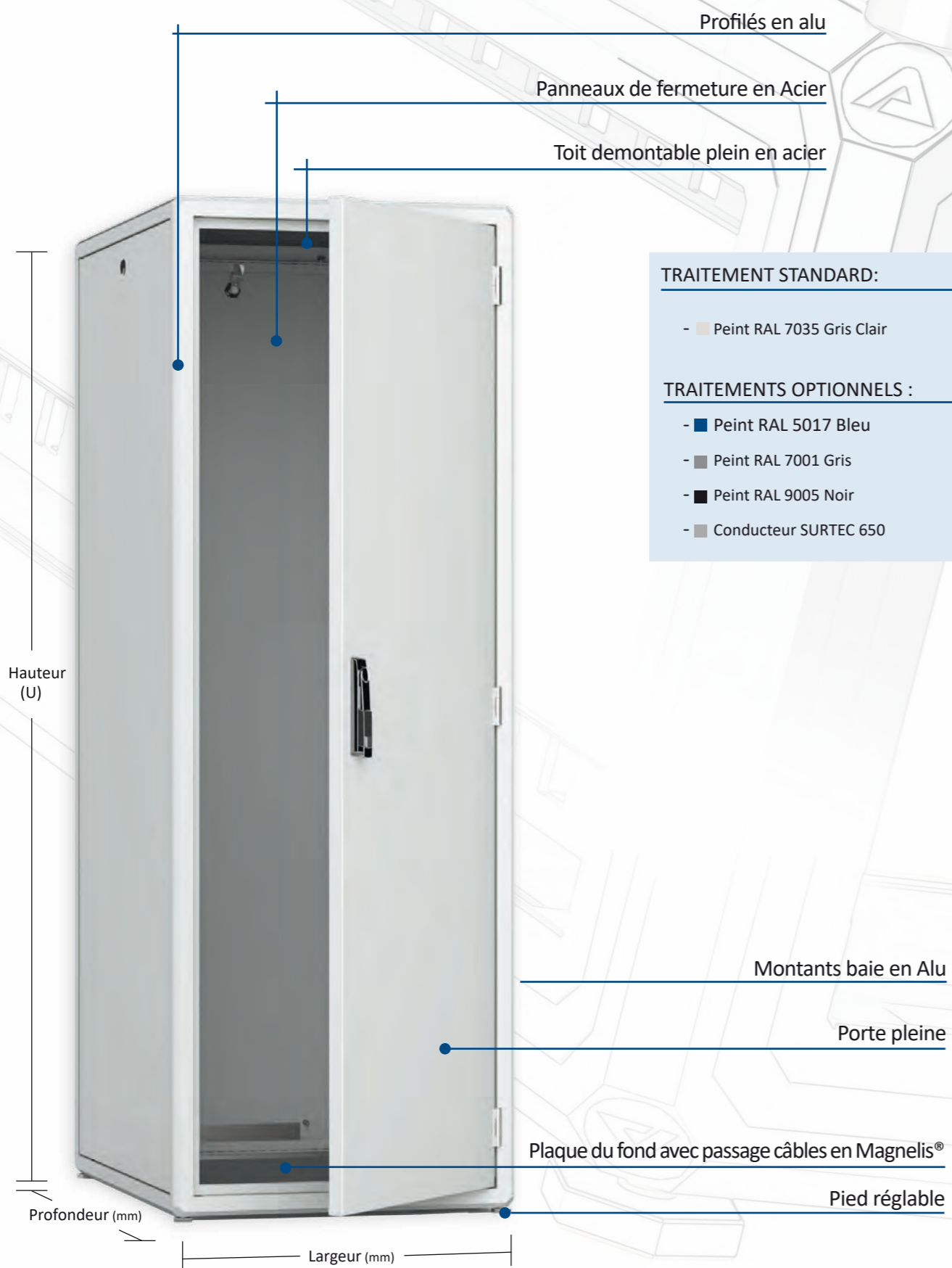
RAL 7001



RAL 9005

PEINT À POUVRE ÉPOXY POLYESTER

Armoires rack 19", porte pleine .
Prévoit les profilés internes qui peuvent être commandés en alu ou en acier.



TRAITEMENT STANDARD:

- Peint RAL 7035 Gris Clair

TRAITEMENTS OPTIONNELS :

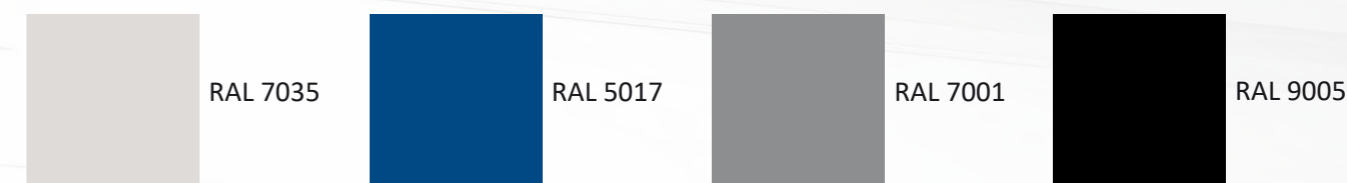
- Peint RAL 5017 Bleu
- Peint RAL 7001 Gris
- Peint RAL 9005 Noir
- Conducteur SURTEC 650

ALURACK porte pleine 600

Unités utiles	Hauteur total mm	Profondeur mm	Code d'achat
			Largeur = 600 mm
12	635	600	0101/0312/6060
12	635	700	0101/0312/6070
12	635	800	0101/0312/6080
12	635	1000	0101/0312/6010
12	635	1200	0101/0312/6012
15	768	600	0101/0315/6060
15	768	700	0101/0315/6070
15	768	800	0101/0315/6080
15	768	1000	0101/0315/6010
15	768	1200	0101/0315/6012
18	902	600	0101/0318/6060
18	902	700	0101/0318/6070
18	902	800	0101/0318/6080
18	902	1000	0101/0318/6010
18	902	1200	0101/0318/6012
24	1168	600	0101/0324/6060
24	1168	700	0101/0324/6070
24	1168	800	0101/0324/6080
24	1168	1000	0101/0324/6010
24	1168	1200	0101/0324/6012
30	1435	600	0101/0330/6060
30	1435	700	0101/0330/6070
30	1435	800	0101/0330/6080
30	1435	1000	0101/0330/6010
30	1435	1200	0101/0330/6012
36	1702	600	0101/0336/6060
36	1702	700	0101/0336/6070
36	1702	800	0101/0336/6080
36	1702	1000	0101/0336/6010
36	1702	1200	0101/0336/6012
42	1969	600	0101/0342/6060
42	1969	700	0101/0342/6070
42	1969	800	0101/0342/6080
42	1969	1000	0101/0342/6010
42	1969	1200	0101/0342/6012

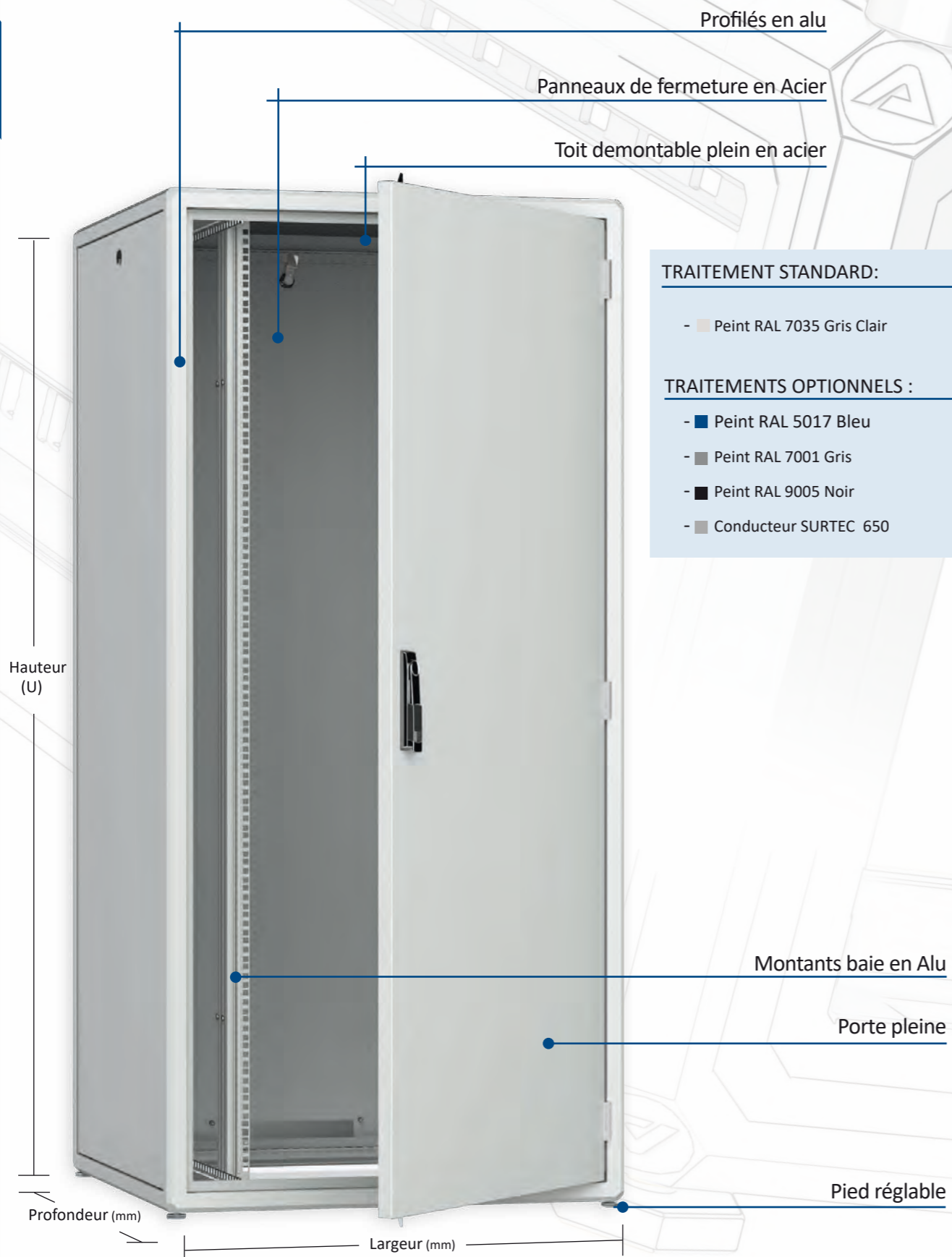
Porte réversible livrée montée avec charnières à droite sauf précision à la commande
IP 54

COLORIS :



PEINT À POUVRE ÉPOXY POLYESTER

Armoires rack 19", porte pleine.



TRAITEMENT STANDARD:

- Peint RAL 7035 Gris Clair

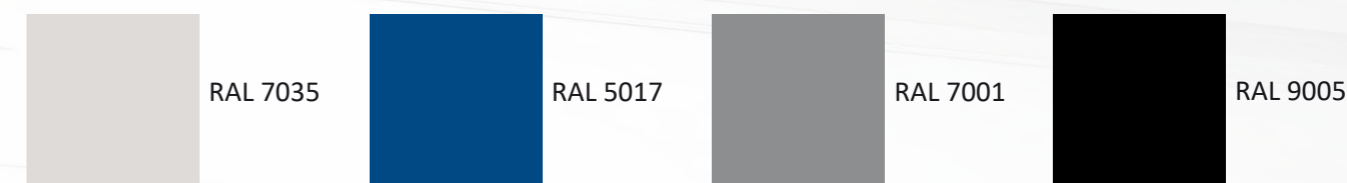
TRAITEMENTS OPTIONNELS :

- Peint RAL 5017 Bleu
- Peint RAL 7001 Gris
- Peint RAL 9005 Noir
- Conducteur SURTEC 650

Unités utiles	Hauteur total mm	Profondeur mm	Code d'achat
			Largeur = 800 mm
12	635	600	0101/0312/8060
12	635	700	0101/0312/8070
12	635	800	0101/0312/8080
12	635	1000	0101/0312/8010
12	635	1200	0101/0312/8012
15	768	600	0101/0315/8060
15	768	700	0101/0315/8070
15	768	800	0101/0315/8080
15	768	1000	0101/0315/8010
15	768	1200	0101/0315/8012
18	902	600	0101/0318/8060
18	902	700	0101/0318/8070
18	902	800	0101/0318/8080
18	902	1000	0101/0318/8010
18	902	1200	0101/0318/8012
24	1168	600	0101/0324/8060
24	1168	700	0101/0324/8070
24	1168	800	0101/0324/8080
24	1168	1000	0101/0324/8010
24	1168	1200	0101/0324/8012
30	1435	600	0101/0330/8060
30	1435	700	0101/0330/8070
30	1435	800	0101/0330/8080
30	1435	1000	0101/0330/8010
30	1435	1200	0101/0330/8012
36	1702	600	0101/0336/8060
36	1702	700	0101/0336/8070
36	1702	800	0101/0336/8080
36	1702	1000	0101/0336/8010
36	1702	1200	0101/0336/8012
42	1969	600	0101/0342/8060
42	1969	700	0101/0342/8070
42	1969	800	0101/0342/8080
42	1969	1000	0101/0342/8010
42	1969	1200	0101/0342/8012

Porte réversible livrée montée avec charnières à droite sauf précision à la commande
IP 54

COLORIS:



PEINT À POUDRE ÉPOXY POLYESTER



Portes pleines



Unités utiles	Dimension de baie en mm	Code d'achat
12	600	0101-0804-1260
12	800	0101-0804-1280
15	600	0101-0804-1560
15	800	0101-0804-1580
18	600	0101-0804-1860
18	800	0101-0804-1880
24	600	0101-0804-2460
24	800	0101-0804-2480
30	600	0101-0804-3060
30	800	0101-0804-3080
36	600	0101-0804-3660
36	800	0101-0804-3680
42	600	0101-0804-4260
42	800	0101-0804-4280

Acier d'épaisseur 1,5 mm peint RAL 7035
REVÊTEMENT PAR POUDRE EPOXY-POLYESTHERE

Portes verre sécurité



Unités utiles	Dimension de baie en mm	Code d'achat
12	600	0101-0805-1260
12	800	0101-0805-1280
15	600	0101-0805-1560
15	800	0101-0805-1580
18	600	0101-0805-1860
18	800	0101-0805-1880
24	600	0101-0805-2460
24	800	0101-0805-2480
30	600	0101-0805-3060
30	800	0101-0805-3080
36	600	0101-0805-3660
36	800	0101-0805-3680
42	600	0101-0805-4260
42	800	0101-0805-4280

Acier d'épaisseur 1,5 mm peint RAL 7035
REVÊTEMENT PAR POUDRE EPOXY-POLYESTHERE

Panneaux de fermeture + passe-câbles



Unités utiles	Rack profondeur en mm	Code d'achat
12	550	0101-0701-1255
12	600	0101-0701-1260
12	700	0101-0701-1270
12	800	0101-0701-1280
12	1000	0101-0701-1210
12	1200	0101-0701-1212
15	550	0101-0701-1555
15	600	0101-0701-1560
15	700	0101-0701-1570
15	800	0101-0701-1580
15	1000	0101-0701-1510
15	1200	0101-0701-1512
18	550	0101-0701-1855
18	600	0101-0701-1860
18	700	0101-0701-1870
18	800	0101-0701-1880
18	1000	0101-0701-1810
18	1200	0101-0701-1812
24	550	0101-0701-2455
24	600	0101-0701-2460
24	700	0101-0701-2470
24	800	0101-0701-2480
24	1000	0101-0701-2410
24	1200	0101-0701-2412
30	550	0101-0701-3055
30	600	0101-0701-3060
30	700	0101-0701-3070
30	800	0101-0701-3080
30	1000	0101-0701-3010
30	1200	0101-0701-3012
36	550	0101-0701-3655
36	600	0101-0701-3660
36	700	0101-0701-3670
36	800	0101-0701-3680
36	1000	0101-0701-3610
36	1200	0101-0701-3612
42	550	0101-0701-4255
42	600	0101-0701-4260
42	700	0101-0701-4270
42	800	0101-0701-4280
42	1000	0101-0701-4210
42	1200	0101-0701-4212

Acier épaisseur 1,2 mm peint RAL 7035
REVÊTEMENT PAR POUDRE EPOXY-POLYESTHERE

Panneaux de fermeture



Unités utiles	Rack profondeur en mm	Code d'achat
12	550	0101-0702-1255
12	600	0101-0702-1260
12	700	0101-0702-1270
12	800	0101-0702-1280
12	1000	0101-0702-1210
12	1200	0101-0702-1212
15	550	0101-0702-1555
15	600	0101-0702-1560
15	700	0101-0702-1570
15	800	0101-0702-1580
15	1000	0101-0702-1510
15	1200	0101-0702-1512
18	550	0101-0702-1855
18	600	0101-0702-1860
18	700	0101-0702-1870
18	800	0101-0702-1880
18	1000	0101-0702-1810
18	1200	0101-0702-1812
24	550	0101-0702-2455
24	600	0101-0702-2460
24	700	0101-0702-2470
24	800	0101-0702-2480
24	1000	0101-0702-2410
24	1200	0101-0702-2412
30	550	0101-0702-3055
30	600	0101-0702-3060
30	700	0101-0702-3070
30	800	0101-0702-3080
30	1000	0101-0702-3010
30	1200	0101-0702-3012
36	550	0101-0702-3655
36	600	0101-0702-3660
36	700	0101-0702-3670
36	800	0101-0702-3680
36	1000	0101-0702-3610
36	1200	0101-0702-3612
42	550	0101-0702-4255
42	600	0101-0702-4260
42	700	0101-0702-4270
42	800	0101-0702-4280
42	1000	0101-0702-4210
42	1200	0101-0702-4212

Acier épaisseur 1,2 mm peint RAL 7035
REVÊTEMENT PAR POUDRE EPOXY-POLYESTHERE

Toits demontables standards



Profondeur baie mm	Code d'achat		
	Largeur baie 550 mm	Largeur baie 600 mm	Largeur baie 800 mm
600	0101-0601-5560	0101-0601-6060	0101-0601-8060
700	0101-0601-5570	0101-0601-6070	0101-0601-8070
800	0101-0601-5580	0101-0601-6080	0101-0601-8080
1000	0101-0601-5510	0101-0601-6010	0101-0601-8010
1200	0101-0601-5512	0101-0601-6012	0101-0601-8012

Acier épaisseur 1,2 mm peint RAL 7035
REVÊTEMENT PAR POUDRE EPOXY-POLYESTHERE

Toit demontables ajoure + passe-câbles



Profondeur baie mm	Code d'achat		
	Largeur baie 550 mm	Largeur baie 600 mm	Largeur baie 800 mm
600	0101-0606-5560	0101-0606-6060	0101-0606-8060
700	0101-0606-5570	0101-0606-6070	0101-0606-8070
800	0101-0606-5580	0101-0606-6080	0101-0606-8080
1000	0101-0606-5510	0101-0606-6010	0101-0606-8010
1200	0101-0606-5512	0101-0606-6012	0101-0606-8012

Acier épaisseur 1,2 mm peint RAL 7035
REVÊTEMENT PAR POUDRE EPOXY-POLYESTHERE

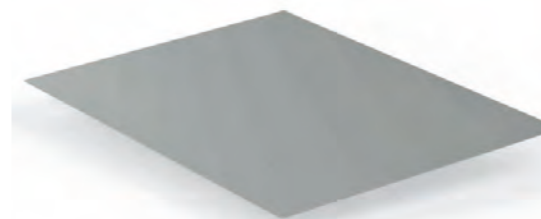
Toits demontables + passe-câbles



Profondeur baie mm	Code d'achat		
	Rack largeur 550 mm	Rack largeur 600 mm	Largeur baie 800 mm
600	0101-0603-5560	0101-0603-6060	0101-0603-8060
700	0101-0603-5570	0101-0603-6070	0101-0603-8060
800	0101-0603-5580	0101-0603-6080	0101-0603-8080
1000	0101-0603-5510	0101-0603-6010	0101-0603-8010
1200	0101-0603-5512	0101-0603-6012	0101-0603-8012

Acier épaisseur 1,2 mm peint RAL 7035
REVÊTEMENT PAR POUDRE EPOXY-POLYESTHERE

Toits pleins non demontables



Profondeur baie mm	Code d'achat		
	Largeur baie 550 mm	Largeur baie 600 mm	Largeur baie 800 mm
600	0101.0602.5560	0101.0602.6060	0101.0602.8060
700	0101.0602.5570	0101.0602.6070	0101.0602.8070
800	0101.0602.5580	0101.0602.6080	0101.0602.8080
1000	0101.0602.5510	0101.0602.6010	0101.0602.8010
1200	0101.0602.5512	0101.0602.6012	0101.0602.8012

Acier épaisseur 1,2 mm peint RAL 7035
REVÊTEMENT PAR POUDRE EPOXY-POLYESTHERE

Toits demontables ajouré pour 3 ventilateurs



Profondeur baie mm	Code d'achat		
	Largeur baie 550 mm	Largeur baie 600 mm	Largeur baie 800 mm
600	0101-0604-5560	0101-0604-6060	0101-0604-8060
700	0101-0604-5570	0101-0604-6070	0101-0604-8070
800	0101-0604-5580	0101-0604-6080	0101-0604-8080
1000	0101-0604-5510	0101-0604-6010	0101-0604-8010
1200	0101-0604-5512	0101-0604-6012	0101-0604-8012

Acier épaisseur 1,2 mm peint RAL 7035
REVÊTEMENT PAR POUDRE EPOXY-POLYESTHERE



Panneaux de compensation pleins



Unités utiles	Rack dimension mm	Code d'achat
3	550	0101-0901-0355
3	600	0101-0901-0360
3	700	0101-0901-0370
3	800	0101-0901-0380
3	1000	0101-0901-0310
3	1200	0101-0901-0312
6	550	0101-0901-0655
6	600	0101-0901-0660
6	700	0101-0901-0670
6	800	0101-0901-0680
6	1000	0101-0901-0610
6	1200	0101-0901-0612

Acier d'épaisseur 1,5 mm peint RAL 7035
REVÊTEMENT PAR POUDRE EPOXY-POLYESTHERE

Kit d'assemblage et gabarit compris

Panneaux de compensation centraux



Unités utiles	Rack dimension mm	Code d'achat
3	550	0101-0902-0355
3	600	0101-0902-0360
3	700	0101-0902-0370
3	800	0101-0902-0380
3	1000	0101-0902-0310
3	1200	0101-0902-0312



Acier d'épaisseur 1,5 mm peint RAL 7035
REVÊTEMENT PAR POUDRE EPOXY-POLYESTHERE

Kit d'assemblage et gabarit compris

Panneaux de compensation aérés



Unités utiles	Rack dimension mm	Code d'achat
3	550	0101-0904-0355
3	600	0101-0904-0360
3	700	0101-0904-0370
3	800	0101-0904-0380
3	1000	0101-0904-0310
3	1200	0101-0904-0312
6	550	0101-0904-0655
6	600	0101-0904-0660
6	700	0101-0904-0670
6	800	0101-0904-0680
6	1000	0101-0904-0610
6	1200	0101-0904-0612

Acier d'épaisseur 1,5 mm peint RAL 7035
REVÊTEMENT PAR POUDRE EPOXY-POLYESTHERE

Kit d'assemblage et gabarit compris

Panneaux de compensation terminaux



Unités utiles	Rack dimension mm	Code d'achat
1	550	0101-0903-55
1	600	0101-0903-60
1	700	0101-0903-70
1	800	0101-0903-80
1	1000	0101-0903-10
1	1200	0101-0903-12



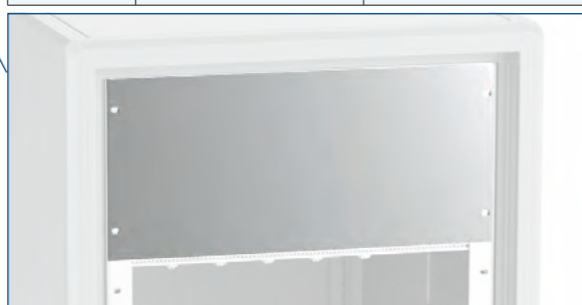
Acier d'épaisseur 1,5 mm peint RAL 7035
REVÊTEMENT PAR POUDRE EPOXY-POLYESTHERE

Kit d'assemblage et gabarit compris

Faces avant pleines 19"



Unités utiles	Code d'achat	
	Anodisé	Peint ral 7035
1	0505.2901.1001	0505.2905.1001
2	0505.2901.1002	0505.2905.1002
3	0505.2901.1003	0505.2905.1003
4	0505.2901.1004	0505.2905.1004
5	0505.2901.1005	0505.2905.1005
6	0505.2901.1006	0505.2905.1006
9	0505.2901.1009	0505.2905.1009
12	0505.2901.1012	0505.2905.1012
15	0505.2901.1015	0505.2905.1015
18	0505.2901.1018	0505.2905.1018



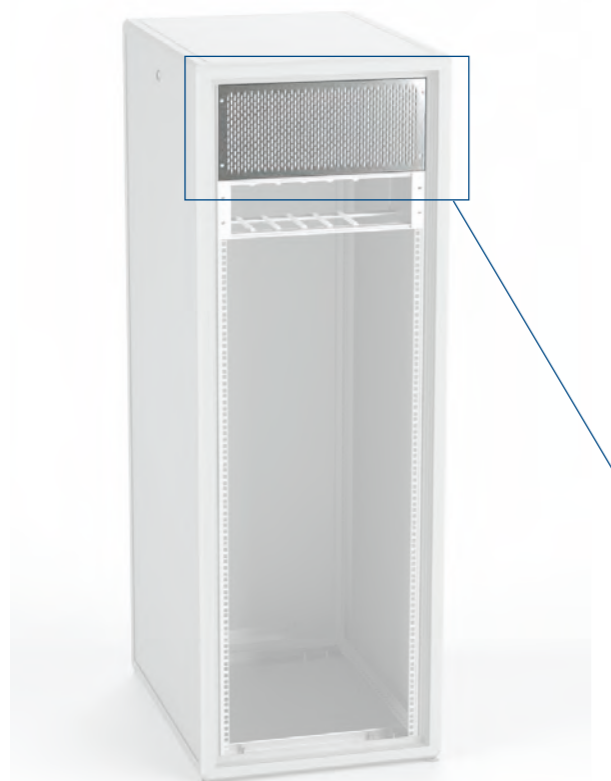
Alu épaisseur 3 mm Anodisé - Peint

Kit d'assemblage compris

Branchement 19"



Faces avant 19" ajourées



Unités utiles	Code d'achat	
	Anodisé	Peint ral 7035
1	0505.2902.1001	0505.2906.1001
2	0505.2902.1002	0505.2906.1002
3	0505.2902.1003	0505.2906.1003
4	0505.2902.1004	0505.2906.1004
5	0505.2902.1005	0505.2906.1005
6	0505.2902.1006	0505.2906.1006



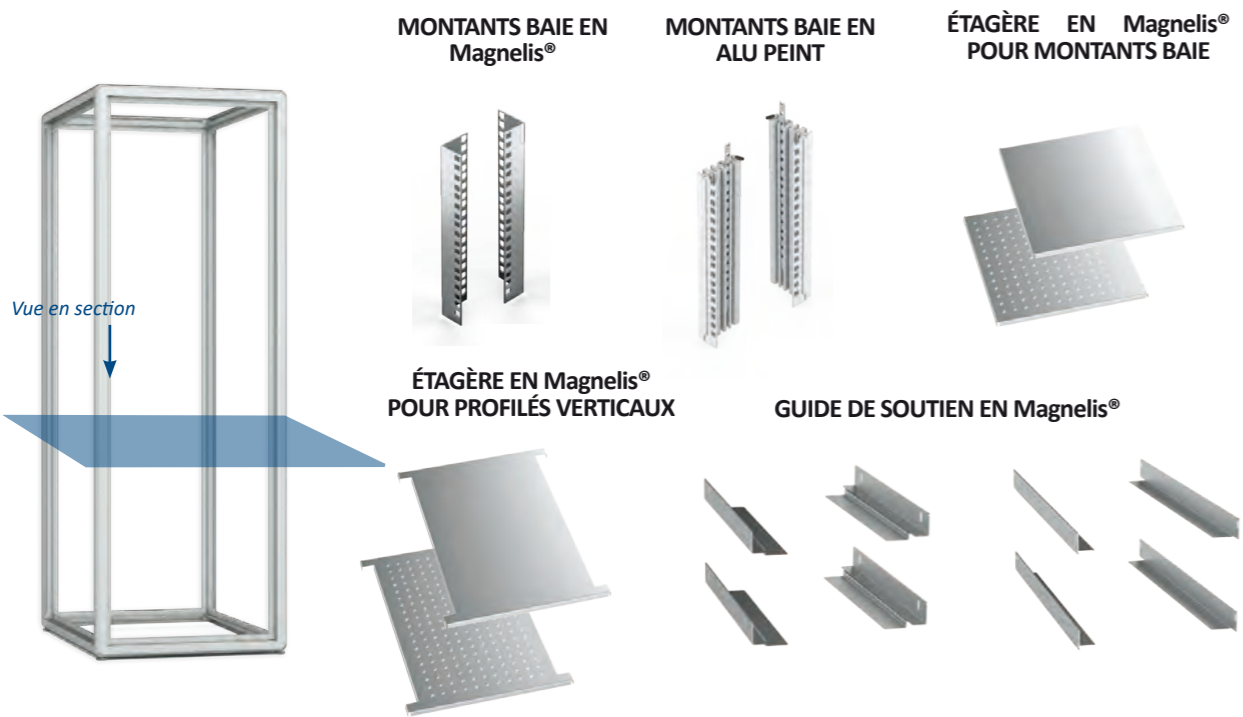
Alu épaisseur 3 mm Anodisé - Peint

Kit d'assemblage compris

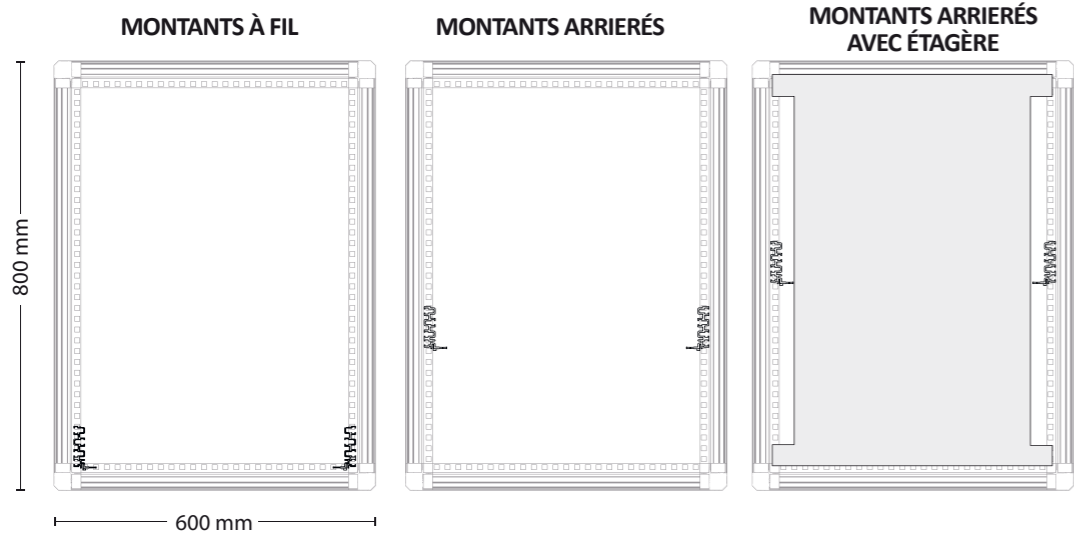
Branchement 19"



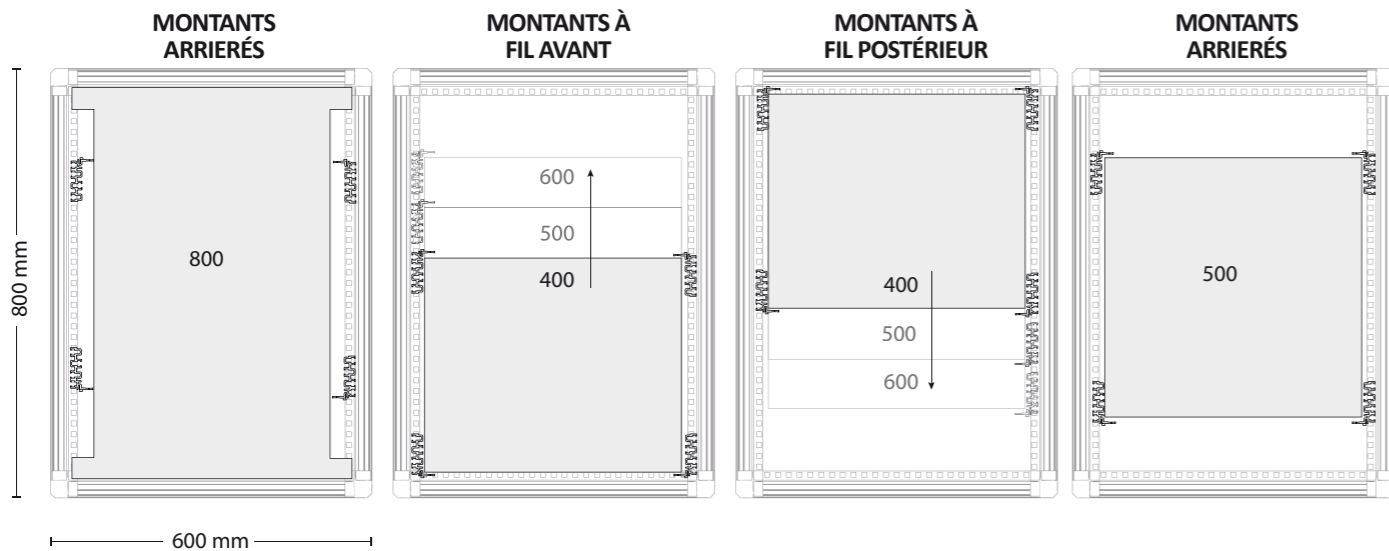
EXEMPLES DE CONFIGURATION BAIE 600



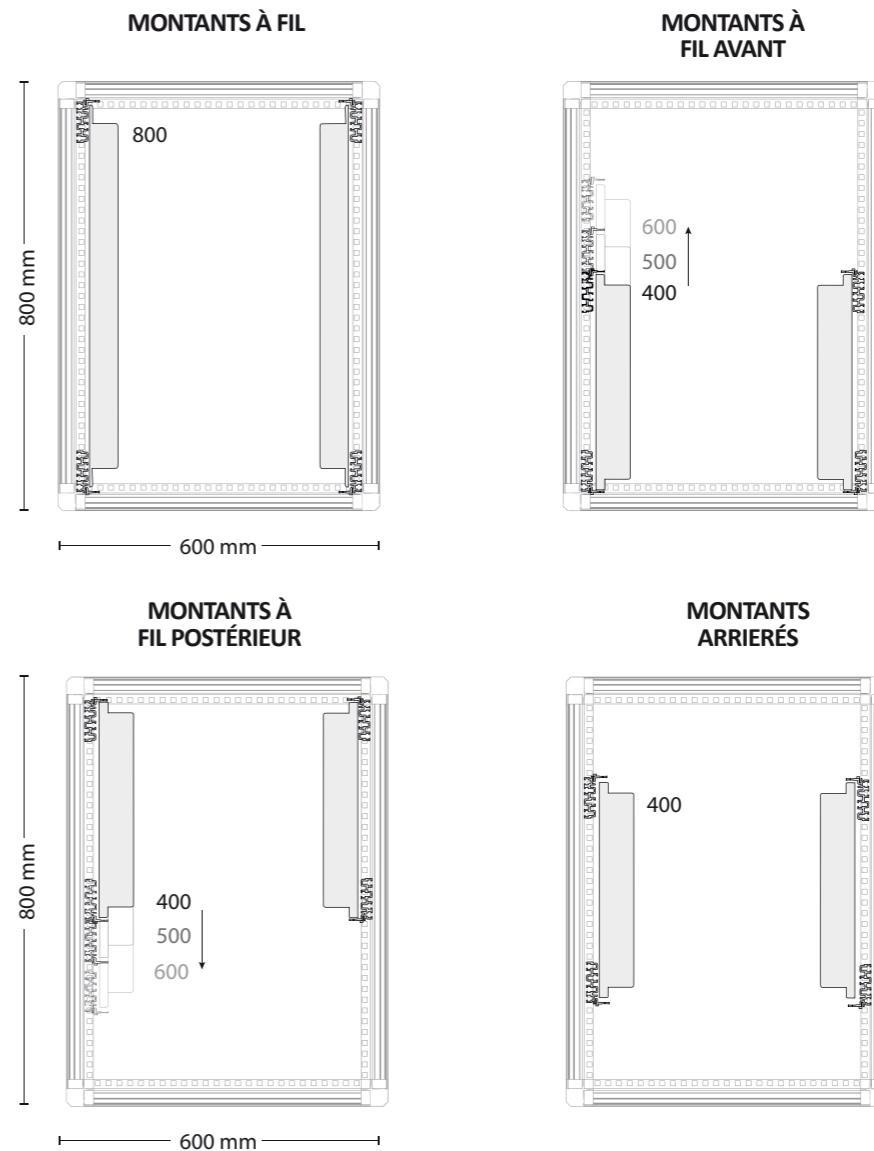
Paires de montants baie antérieurs



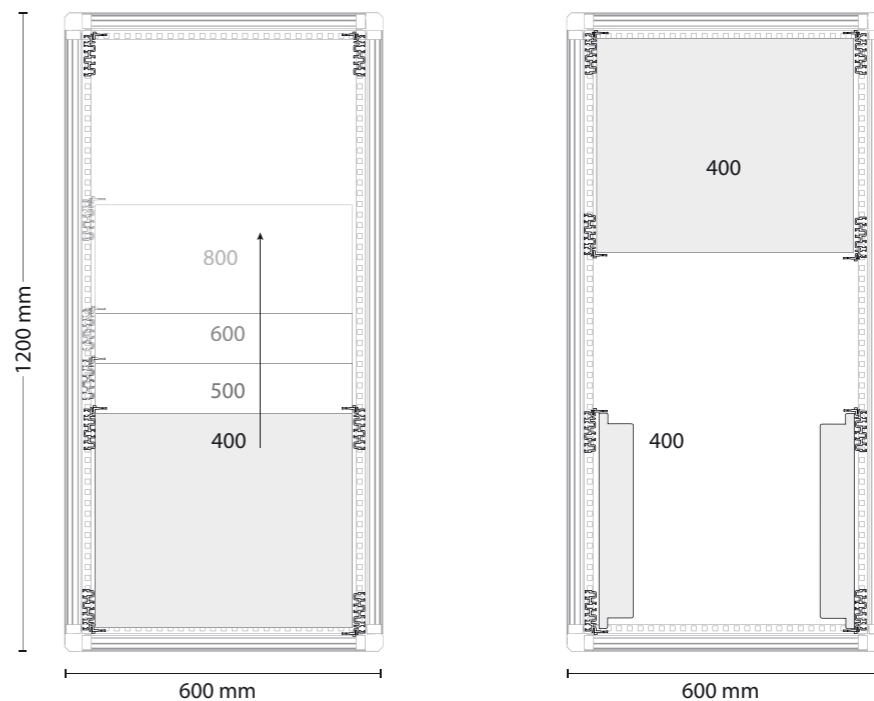
Paires de montants baie antérieurs + paires de montants baie postérieurs avec étagère



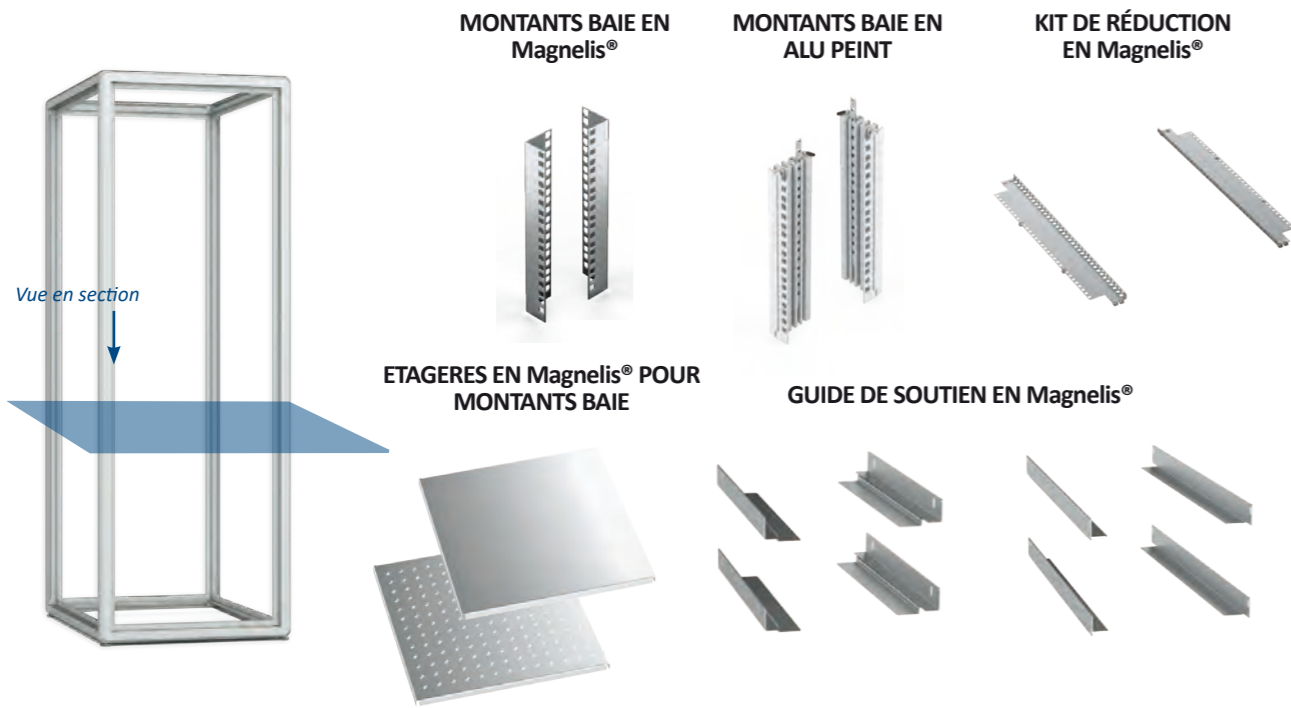
Paires de montants baie antérieurs + paires de montants baie postérieurs avec guide de soutien



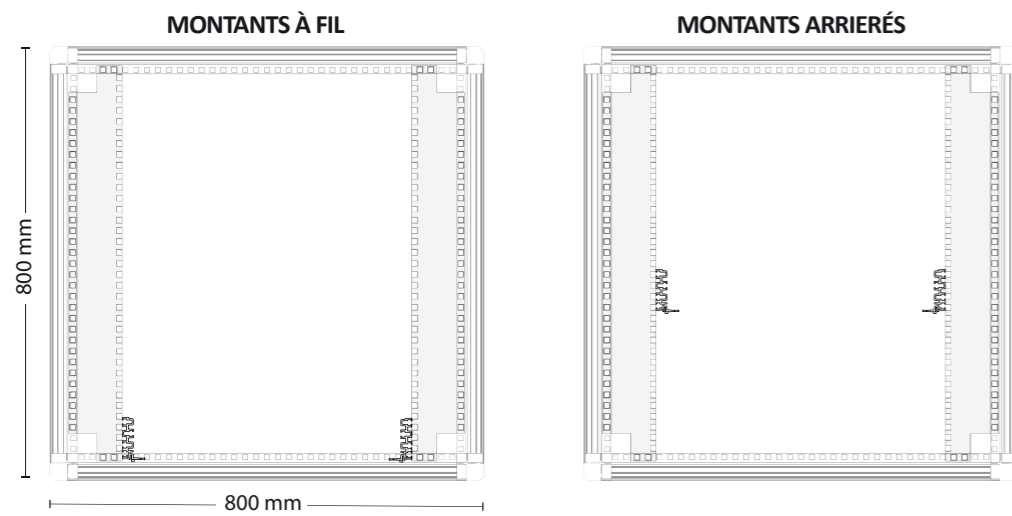
Trois ou quatre paires de montants baie



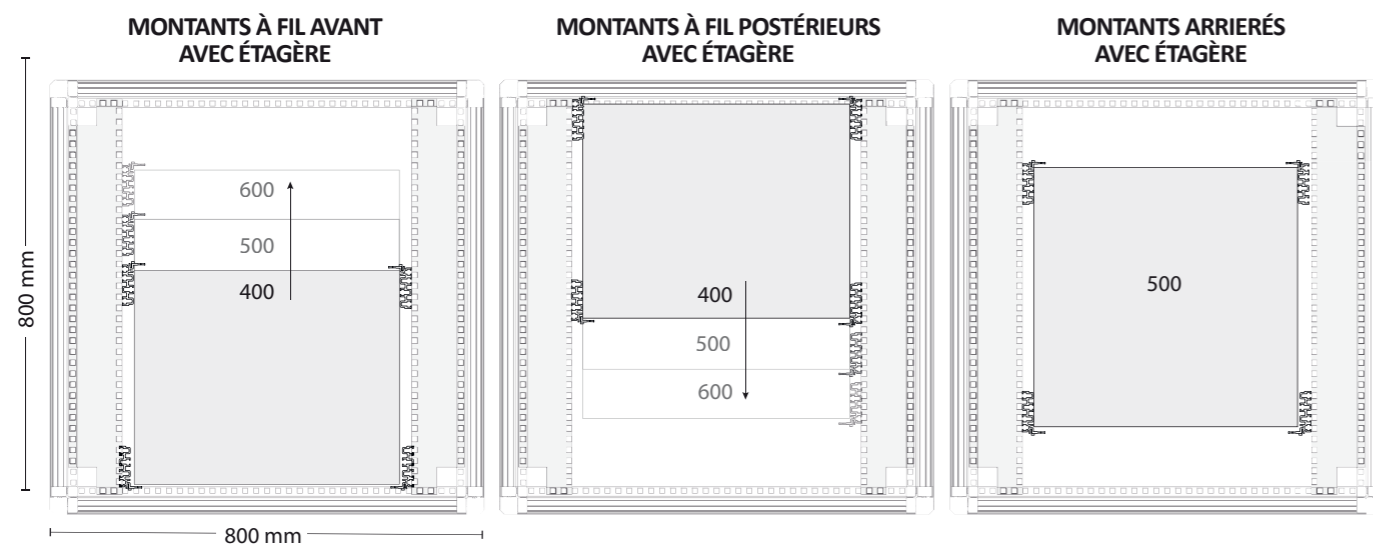
EXEMPLES DE CONFIGURATION BAIE 800



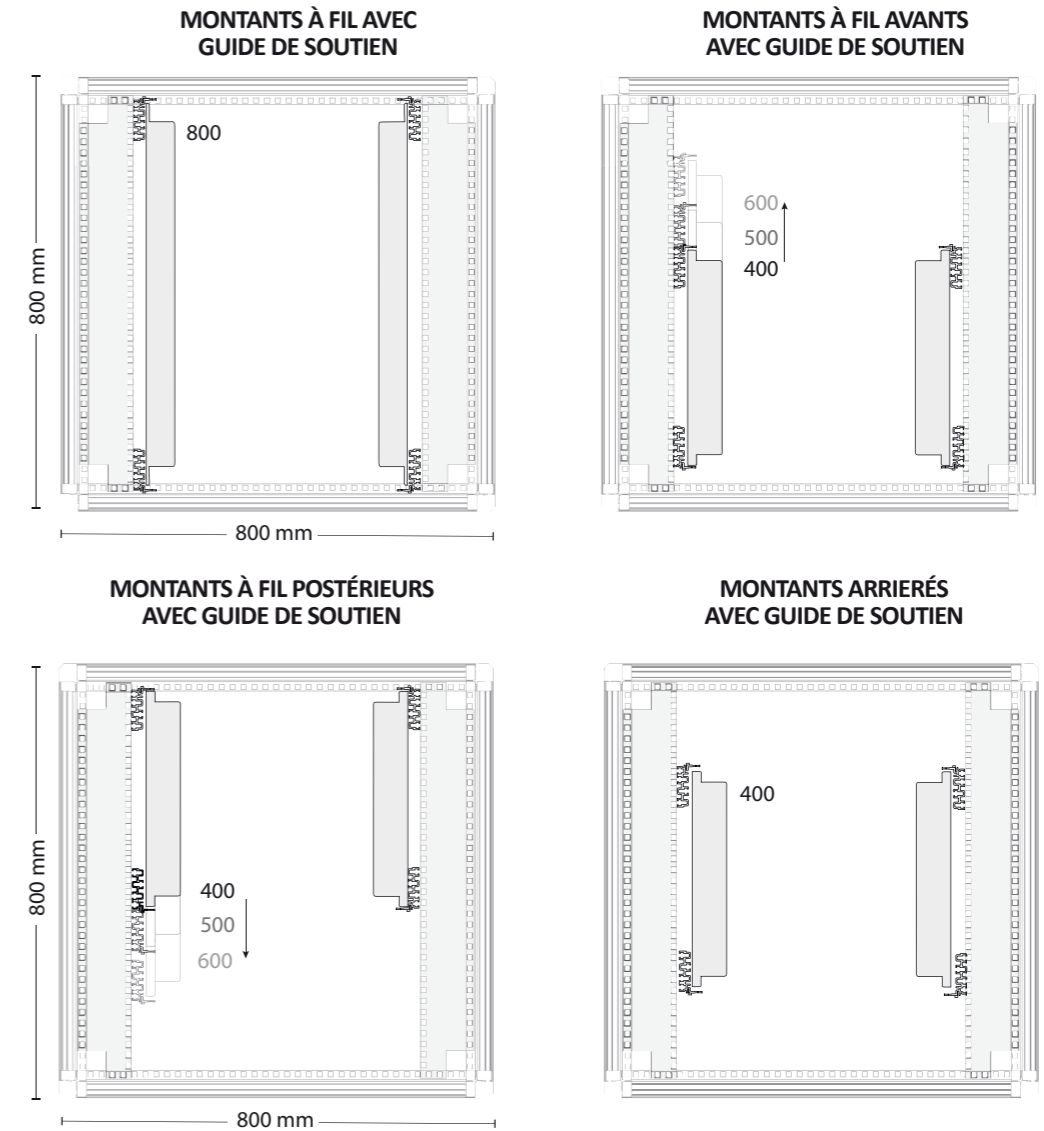
Paires de montants baie antérieurs



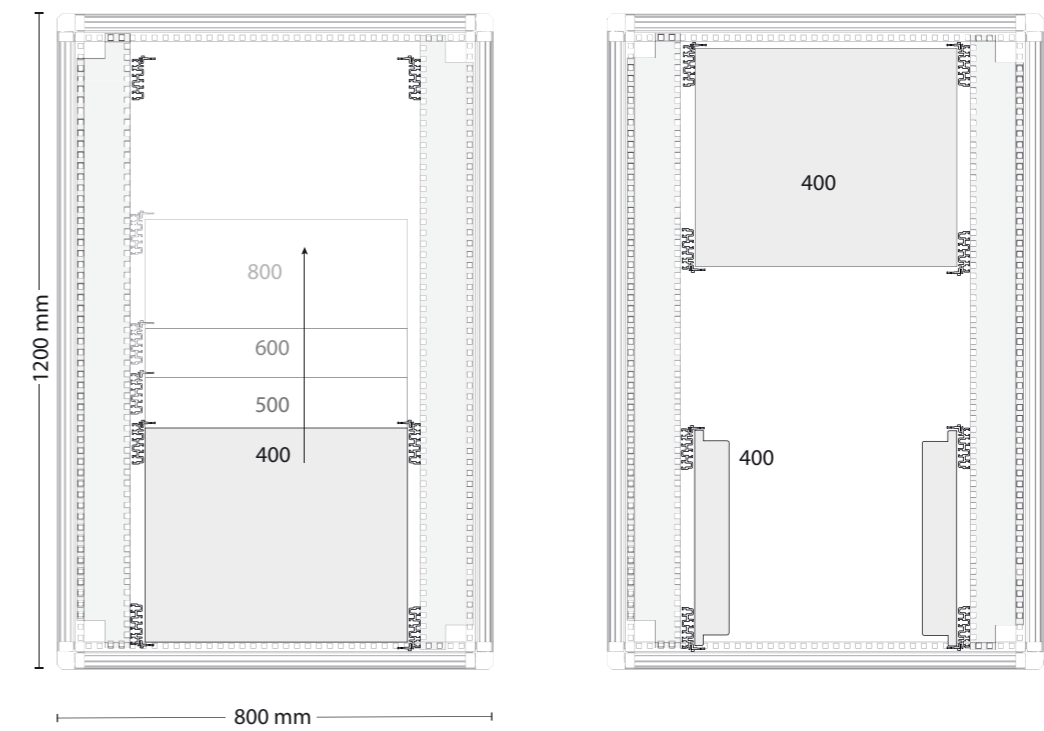
Paires de montants baie antérieurs + paires de montants baie postérieurs avec étagère



Paires de montants baie antérieurs + paires de montants baie postérieurs avec guide de soutien



Trois ou quatre paires de montants baie



Paires de montants baie 19" en alu T1



Paires de montants baie 19" en alu extrudé peint RAL 7035

Unités utiles	Code d'achat (paires)
12	0101-0202-12
15	0101-0202-15
18	0101-0202-18
24	0101-0202-24
30	0101-0202-30
36	0101-0202-36
42	0101-0202-42

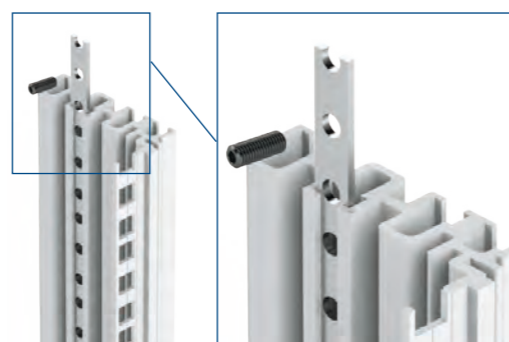
PEINT À POUDRE ÉPOXY POLYESTER

Paires de montants baie 19" en alu extrudé Surtec 650

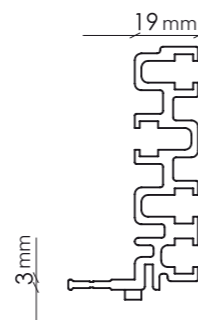
Unités utiles	Code d'achat (paires)
12	0101-0203-12
15	0101-0203-15
18	0101-0203-18
24	0101-0203-24
30	0101-0203-30
36	0101-0203-36
42	0101-0203-42

NOUVEAUX:

Détail profilé en Alu



TIGE FILETÉE M6
-SYSTÈME ALTERNATIF À L'ECROU EN CAGE



Kit d'assemblage et tige filetée M6 compris

Paires de montants baie 19" en Magnelis® T2



Paires de montants baie 19"

Unités utiles	Code d'achat (paires)
12	0101-0204-12
15	0101-0204-15
18	0101-0204-18
24	0101-0204-24
30	0101-0204-30
36	0101-0204-36
42	0101-0204-42

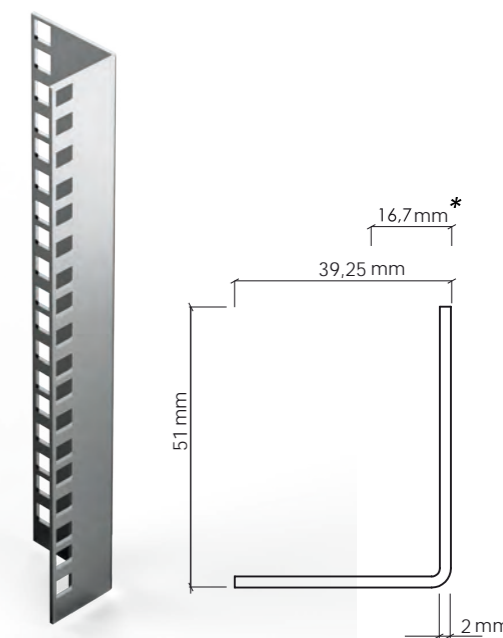
Kit d'assemblage compris

Paires de montants baie 19" pour ALURACK 550mm*

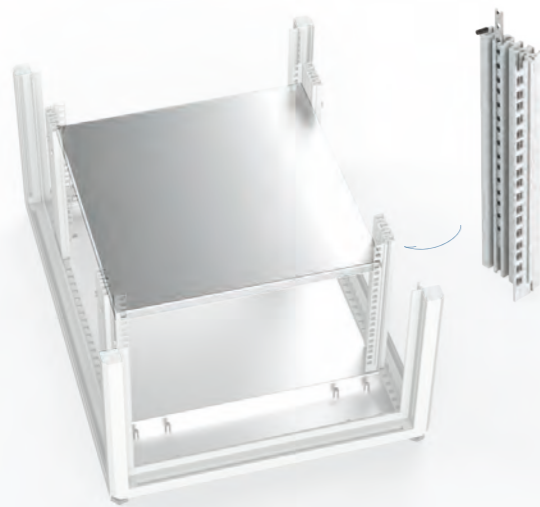
Unités utiles	Code d'achat (paires)
12	0101-0208-12
15	0101-0208-15
18	0101-0208-18
24	0101-0208-24
30	0101-0208-30
36	0101-0208-36
42	0101-0208-42

Kit d'assemblage compris

Détail du profilé en Magnelis®



Étagères pleines, pour montants baie 19" T1

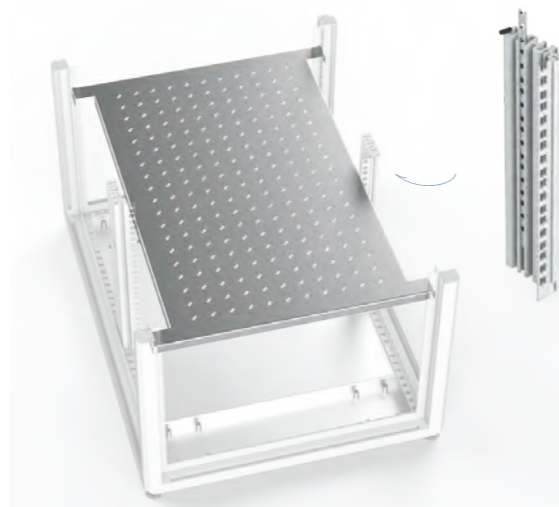


Profondeur baie mm	Profondeur utile mm	Code d'achat
600	400	0101.0420.1160
700	500	0101.0420.1170
800	600	0101.0420.1180
1000	800	0101.0420.1110
1200	1000	0101.0420.1112

Magnelis® d'épaisseur 1,5 mm

Kit d'assemblage compris

Étagères aérées, pour montants baie 19" T1 et ALURACK largeur 600 mm

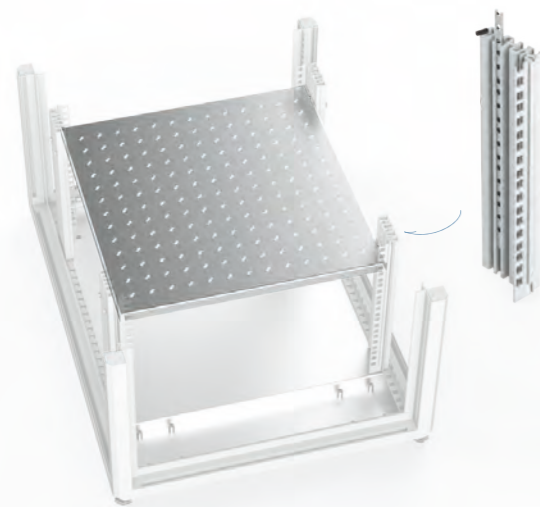


Profondeur baie mm	Profondeur utile mm	Code d'achat
600	520	0101.0410.1160
700	620	0101.0410.1170
800	720	0101.0410.1180
1000	920	0101.0410.1110
1200	1120	0101.0410.1112

Magnelis® d'épaisseur 1,5 mm

Kit d'assemblage compris

Étagères aérées, pour montants baie 19" T1



Profondeur baie mm	Profondeur utile mm	Code d'achat
600	400	0101.0421.1160
700	500	0101.0421.1170
800	600	0101.0421.1180
1000	800	0101.0421.1110
1200	1000	0101.0421.1112

Magnelis® d'épaisseur 1,5 mm

Kit d'assemblage compris

Kit étagères escamotables aérées, pour montants baie 19" T1

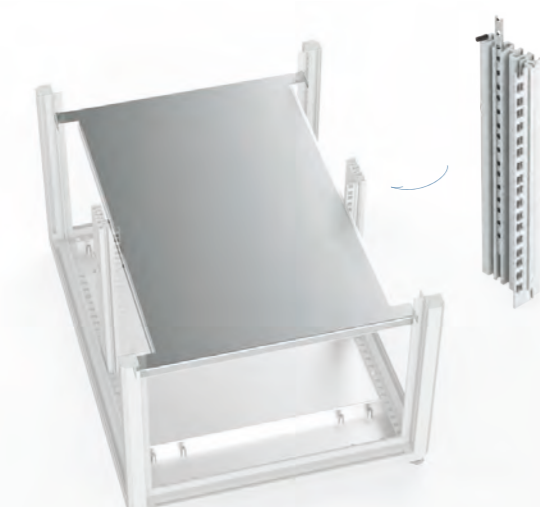


Profondeur baie mm	Profondeur utile mm	Guides code (compris)	Code d'achat
600	400	0505-1304-350	0101-0412-1160
700	500	0505-1304-500	0101-0412-1170
800	600	0505-1304-500	0101-0412-1180

Magnelis® d'épaisseur 1,5 mm

 Largeur pour 19"
 Kit d'assemblage compris

Étagères pleines, pour montants baie 19" T1 et ALURACK largeur 600 mm

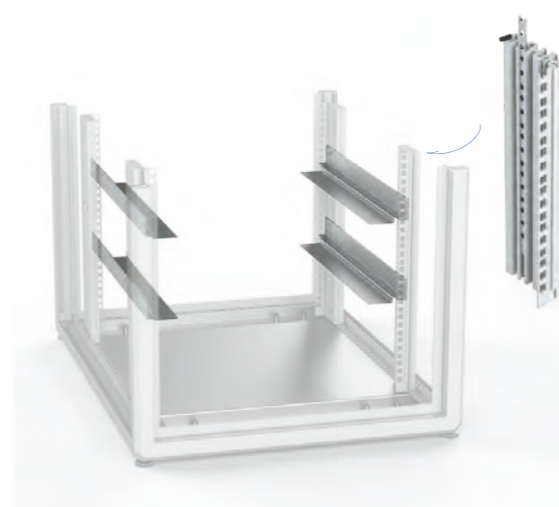


Profondeur baie mm	Profondeur utile mm	Code d'achat
600	520	0101.0409.1160
700	620	0101.0409.1170
800	720	0101.0409.1180
1000	920	0101.0409.1110
1200	1120	0101.0409.1112

Magnelis® d'épaisseur 1,5 mm

Kit d'assemblage compris

Paires de guides de soutien type "C", pour montants baie T1

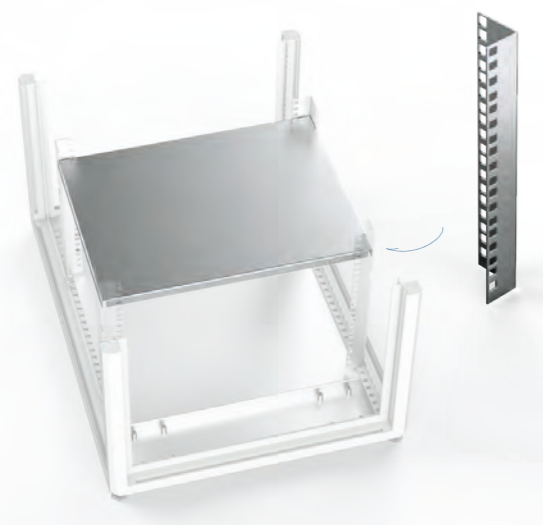


Profondeur baie mm	Profondeur utile mm	Code d'achat
600	400	0101-0419-1160
700	500	0101-0419-1170
800	600	0101-0419-1180
1000	800	0101-0419-1110
1200	1000	0101-0419-1112

Magnelis® d'épaisseur 1,5 mm

Kit d'assemblage compris

Étagères pleines, pour montants baie 19" T2

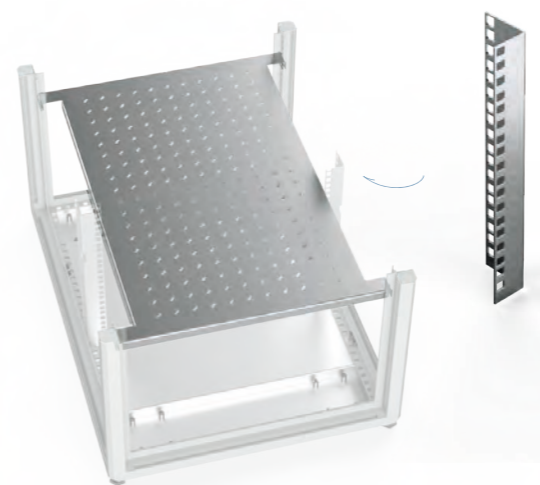


Profondeur baie mm	Profondeur utile mm	Code d'achat
600	400	0101.0415.60
700	500	0101.0415.70
800	600	0101.0415.80
1000	800	0101.0415.10
1200	1000	0101.0415.12

Magnelis® d'épaisseur 1,5 mm

Kit d'assemblage compris

Étagères aérées, pour montants baie 19" T2 et ALURACK largeur 600 mm

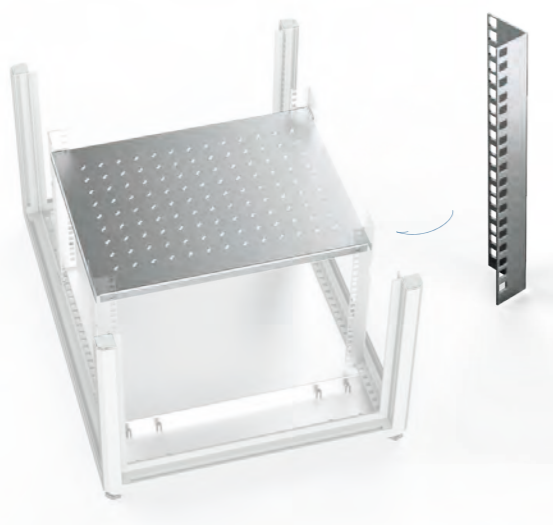


Profondeur baie mm	Profondeur utile mm	Code d'achat
600	520	0101.0410.1160
700	620	0101.0410.1170
800	720	0101.0410.1180
1000	920	0101.0410.1110
1200	1120	0101.0410.1112

Magnelis® d'épaisseur 1,5 mm

Kit d'assemblage compris

Étagères aérées, pour montants baie 19" T2

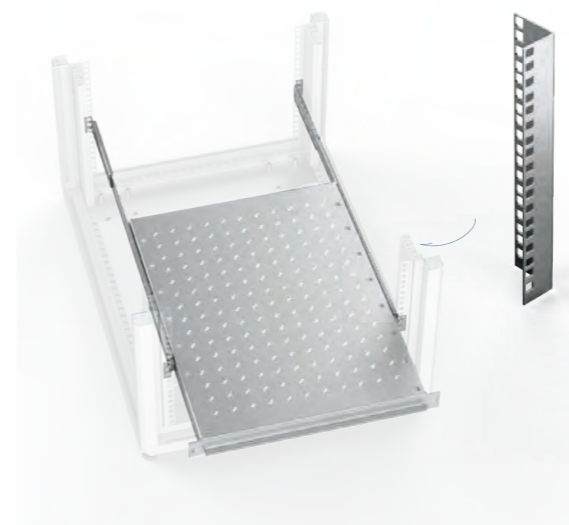


Profondeur baie mm	Profondeur utile mm	Code d'achat
600	400	0101.0416.60
700	500	0101.0416.70
800	600	0101.0416.80
1000	800	0101.0416.10
1200	1000	0101.0416.12

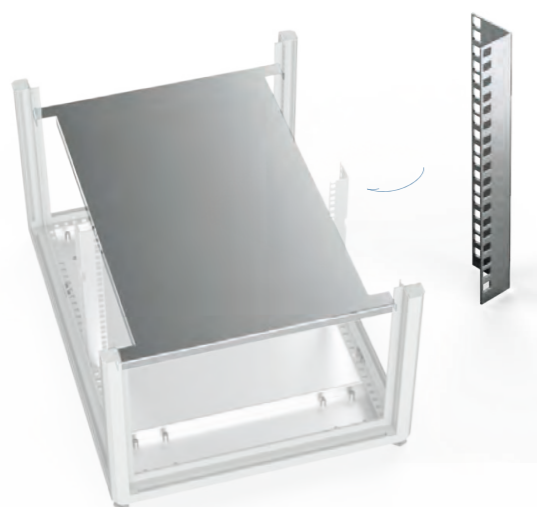
Magnelis® d'épaisseur 1,5 mm

Kit d'assemblage compris

Kit étagères escamotables aérées, pour montants baie 19" T2


 Largeur pour 19"
 Kit d'assemblage compris

Étagères pleines, pour montants baie 19" T2 et ALURACK largeur 600 mm



Profondeur baie mm	Profondeur utile mm	Code d'achat
600	520	0101.0409.1160
700	620	0101.0409.1170
800	720	0101.0409.1180
1000	920	0101.0409.1110
1200	1120	0101.0409.1112

Magnelis® d'épaisseur 1,5 mm

Kit d'assemblage compris

Paires de guides de soutien type "B", pour montants baie T2

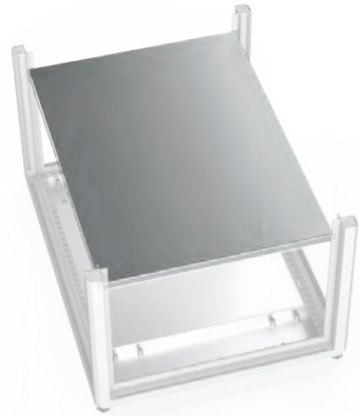


Profondeur baie mm	Profondeur utile mm	Code d'achat
600	400	0101-0404-1160
700	500	0101-0404-1170
800	600	0101-0404-1180
1000	800	0101-0404-1110
1200	1000	0101-0404-1112

Magnelis® d'épaisseur 1,5 mm

Kit d'assemblage compris

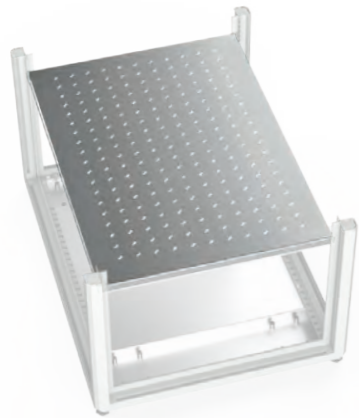
Étagères pleines, pour profilés verticaux



Rack profondeur en mm	Profondeur utile mm	Code d'achat		
		Rack largeur 550 mm	Rack largeur 600 mm	Rack largeur 800 mm
600	520	0101.0407.1060	0101.0407.6060	0101.0407.8060
700	620	0101.0407.1070	0101.0407.6070	0101.0407.8070
800	720	0101.0407.1080	0101.0407.6080	0101.0407.8080
1000	920	0101.0407.1010	0101.0407.6010	0101.0407.8010
1200	1120	0101.0407.1012	0101.0407.6012	0101.0407.8012

Magnelis® d'épaisseur 1,5 mm
 Kit d'assemblage compris

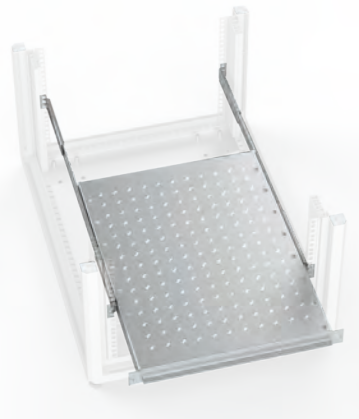
Étagères aérées, pour profilés verticaux



Rack profondeur en mm	Profondeur utile mm	Code d'achat		
		Rack largeur 550 mm	Rack largeur 600 mm	Rack largeur 800 mm
600	520	0101.0408.1060	0101.0408.6060	0101.0408.8060
700	620	0101.0408.1070	0101.0408.6070	0101.0408.8070
800	720	0101.0408.1080	0101.0408.6080	0101.0408.8080
1000	920	0101.0408.1010	0101.0408.6010	0101.0408.8010
1200	1120	0101.0408.1012	0101.0408.6012	0101.0408.8012

Magnelis® d'épaisseur 1,5 mm
 Kit d'assemblage compris

Kit étagères escamotables aérées, pour profilés verticaux



Profondeur baie mm	Profondeur utile mm	Code d'achat
600	400	0101-0412-1160
700	500	0101-0412-1170
800	600	0101-0412-1180

Magnelis® d'épaisseur 1,5 mm

Largeur pour 19"
 Kit d'assemblage compris

Paires de guides de soutien type "A", pour ALURACK connexion directe



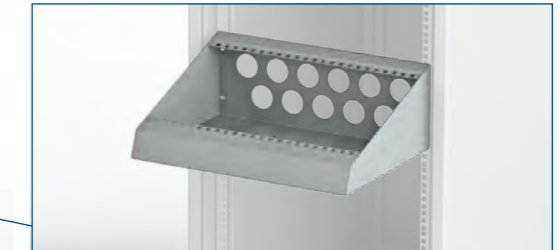
Profondeur baie mm	Profondeur utile mm	Code d'achat
600	520	0101-0403-1060
700	620	0101-0403-1070
800	720	0101-0403-1080
1000	920	0101-0403-1010
1200	1120	0101-0403-1012

Magnelis® d'épaisseur 1,5 mm
 Kit d'assemblage compris

Console 19"

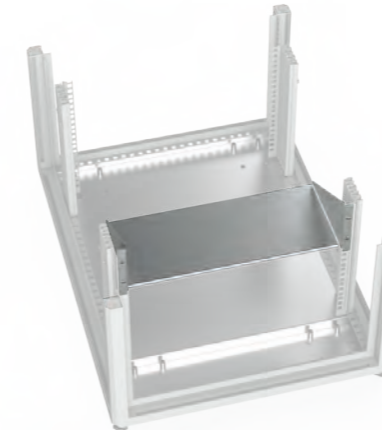


Code d'achat
0101.0411



Acier d'épaisseur 1,5 mm peint ral 7035
 REVÊTEMENT PAR POUDRE EPOXY-POLYESTHERE
 Kit d'assemblage compris

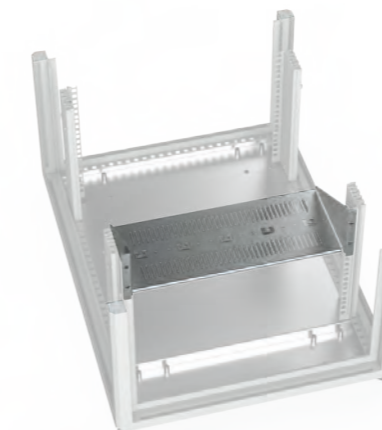
Étagères pleines 19"



Unités utiles	Profondeur utile mm	Code d'achat
2	200	0101.0414.0220
2	300	0101.0414.0230
2	400	0101.0414.0240
3	200	0101.0414.0320
3	300	0101.0414.0330
3	400	0101.0414.0340

Acier épaisseur 2 mm Peint ral 7035
 REVÊTEMENT PAR POUDRE EPOXY-POLYESTHERE
 Kit d'assemblage compris

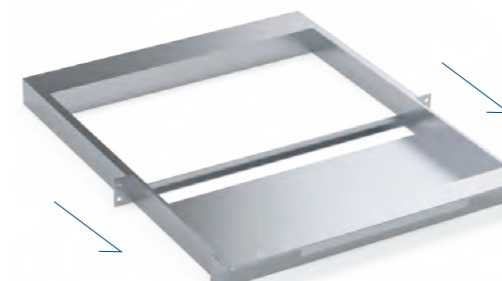
Étagères aérées 19"



Unités utiles	Profondeur utile mm	Code d'achat
2	200	0101.0413.0220
2	300	0101.0413.0230
2	400	0101.0413.0240
3	200	0101.0413.0320
3	300	0101.0413.0330
3	400	0101.0413.0340

Acier épaisseur 2 mm Peint ral 7035
 REVÊTEMENT PAR POUDRE EPOXY-POLYESTHERE
 Kit d'assemblage compris

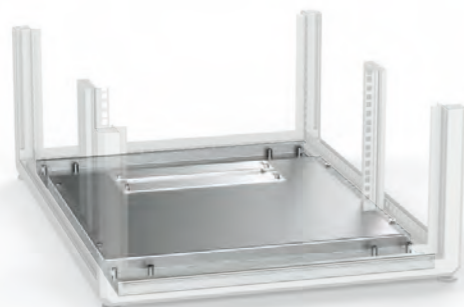
Tiroir pour clavier 19"



Unité	Code d'achat
1	0505.3301.01

Acier épaisseur 2 mm
 Kit d'assemblage compris

Plaques de fond avec plaque passe-câbles standard

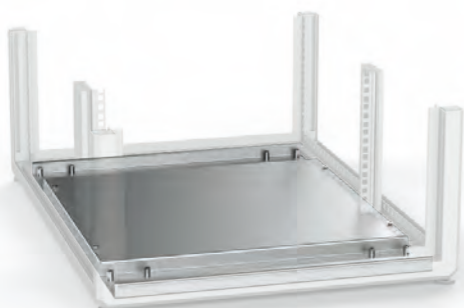


Rack profondeur en mm	Code d'achat		
	Rack largeur 550 mm	Rack largeur 600 mm	Rack largeur 800 mm
600	0101-2403-5560	0101-2403-6060	0101-2403-8060
700	0101-2403-5570	0101-2403-6070	0101-2403-8070
800	0101-2403-5580	0101-2403-6080	0101-2403-8080
1000	0101-2403-5510	0101-2403-6010	0101-2403-8010
1200	0101-2403-5512	0101-2403-6012	0101-2403-8012

Magnelis® épaisseur 2 mm

Kit d'assemblage compris

Plaques de fond pleines standard



Rack profondeur en mm	Code d'achat		
	Rack largeur 550 mm	Rack largeur 600 mm	Rack largeur 800 mm
600	0101-2402-5560	0101-2402-6060	0101-2402-8060
700	0101-2402-5570	0101-2402-6070	0101-2402-8070
800	0101-2402-5580	0101-2402-6080	0101-2402-8080
1000	0101-2402-5510	0101-2402-6010	0101-2402-8010
1200	0101-2402-5512	0101-2402-6012	0101-2402-8012

Magnelis® épaisseur 2 mm

Kit d'assemblage compris

Plaques de fond pour armoires en série avec prédispositions pour roues



Plaques de fond avec plaque passe-câbles

Rack profondeur en mm	Code d'achat		
	Rack largeur 550 mm	Rack largeur 600 mm	Rack largeur 800 mm
600	0101-2404-5560	0101-2404-6060	0101-2404-8060
700	0101-2404-5570	0101-2404-6070	0101-2404-8070
800	0101-2404-5580	0101-2404-6080	0101-2404-8080
1000	0101-2404-5510	0101-2404-6010	0101-2404-8010
1200	0101-2404-5512	0101-2404-6012	0101-2404-8012

Magnelis® épaisseur 2 mm

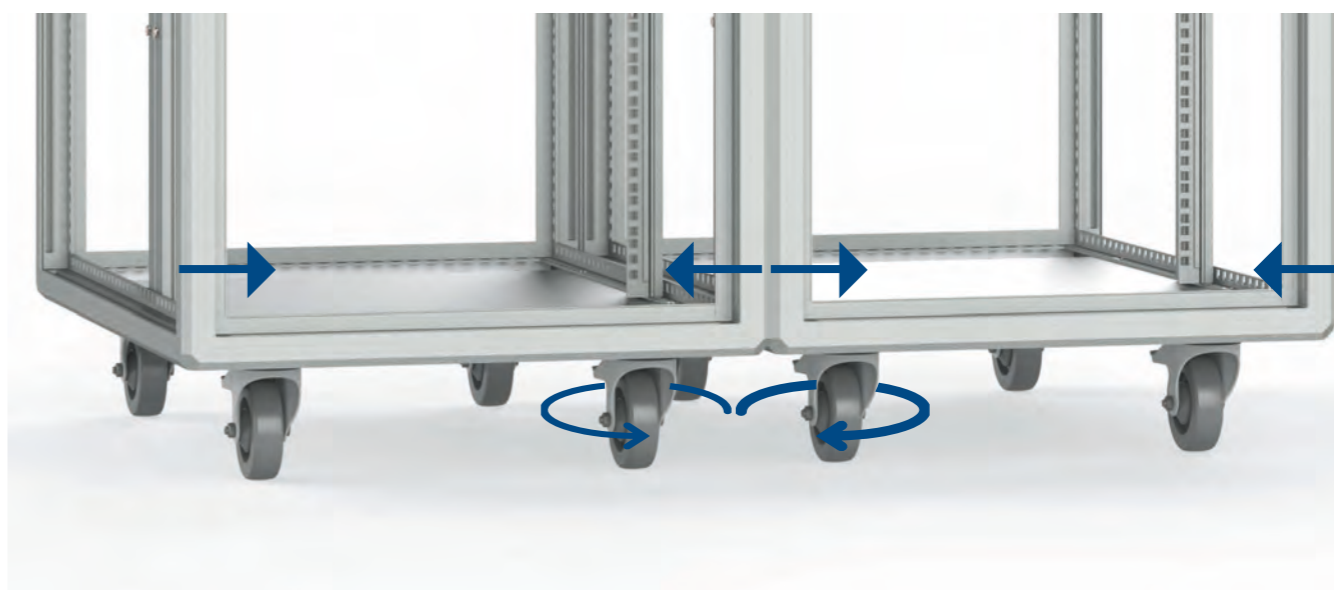
Plaques de fond pleines

Rack profondeur en mm	Code d'achat		
	Rack largeur 550 mm	Rack largeur 600 mm	Rack largeur 800 mm
600	0101-2401-5560	0101-2401-6060	0101-2401-8060
700	0101-2401-5570	0101-2401-6070	0101-2401-8070
800	0101-2401-5580	0101-2401-6080	0101-2401-8080
1000	0101-2401-5510	0101-2401-6010	0101-2401-8010
1200	0101-2401-5512	0101-2401-6012	0101-2401-8012

Magnelis® épaisseur 2 mm

Kit d'assemblage compris

Les points de fixation des roues sont à la distance calculée pour permettre la rotation aussi dans le cas d'armoires en série.



Kit roues

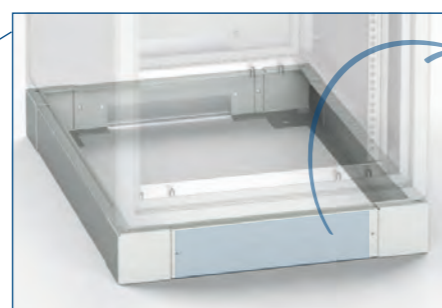
VOIR
PG. 61

Rehausses composables



Rack profondeur en mm	H mm	Code d'achat		
		Rack largeur 550 mm	Rack largeur 600 mm	Rack largeur 800 mm
600	100	0101-0502-5560	0101-0502-6060	0101-0502-8060
700	100	0101-0502-5570	0101-0502-6070	0101-0502-8070
800	100	0101-0502-5580	0101-0502-6080	0101-0502-8080
1000	100	0101-0502-5510	0101-0502-6010	0101-0502-8010
1200	100	0101-0502-5512	0101-0502-6012	0101-0502-8012

Acier épaisseur 2 mm peint RAL 7035
REVÊTEMENT PAR POUDRE EPOXY-POLYESTHERE



Panel escamotable pour déplacement de l'armoire

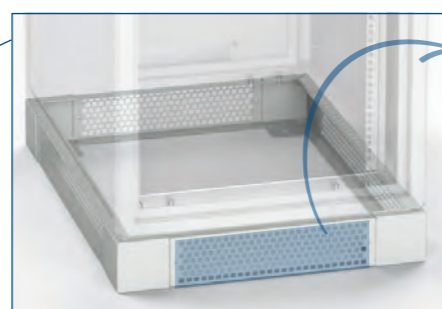


Rehausses composables aérées



Rack profondeur en mm	H mm	Code d'achat		
		Rack largeur 550 mm	Rack largeur 600 mm	Rack largeur 800 mm
600	100	0101-0505-5560	0101-0505-6060	0101-0505-8060
700	100	0101-0505-5570	0101-0505-6070	0101-0505-8070
800	100	0101-0505-5580	0101-0505-6080	0101-0505-8080
1000	100	0101-0505-5510	0101-0505-6010	0101-0505-8010
1200	100	0101-0505-5512	0101-0505-6012	0101-0505-8012

Acier épaisseur 2 mm peint RAL 7035
REVÊTEMENT PAR POUDRE EPOXY-POLYESTHERE



Panel escamotable pour déplacement de l'armoire



Kit roues ø 60 mm pour châssis



Code kit	Quantité chaque kit	Description	Charge in daN	h mm	Code d'achat
0505-3804-60	2	Roue pivotante avec frein/fixage avec trou	40	127	0505.3804.60
	2	Roue pivotante/fixage avec trou	40	127	0505.3803.60
	4	Vis à tête cylindrique creuse à six pans M 10x30	\	\	1000.0101.1030
	4	Grover M 10	\	\	1000.0302.10

Roulement à double couronne de sphères / Caoutchouc et propylène

Tous type de roues

VOIR
PG. 78

Kit roues ø 100 mm pour fond



Code kit	Quantité chaque kit	Description	Charge en daN	h mm	Code d'achat
0505-3802-100	2	Roue pivotante avec frein et collerette 4 trous	150	127	0505.3802.100
	2	Roue fissa - collerette 4 trous	150	127	0505.3805.100
	16	Vis à tête cylindrique creuse à six pans M 8x20	\	\	1000.0101.0820
	16	Grover M8	\	\	1000.0302.08

Roulement à double couronne de sphères / Caoutchouc et propylène

Tous type de roues

VOIR
PG. 78

Plaques de câblage



Unités utiles	Code d'achat		
	Largeur 550	Largeur 600	Largeur 800
12	0101.1001.1255	0101.1001.1260	0101.1001.1280
15	0101.1001.1555	0101.1001.1560	0101.1001.1580
18	0101.1001.1855	0101.1001.1860	0101.1001.1880
24	0101.1001.2455	0101.1001.2460	0101.1001.2480
30	0101.1001.3055	0101.1001.3060	0101.1001.3080
36	0101.1001.3655	0101.1001.3660	0101.1001.3680
42	0101.1001.4255	0101.1001.4260	0101.1001.4280

Magnelis® d'épaisseur 2 mm

Support plaque de câblage



Profondeur baie mm	Code d'achat
600	0101-0401-0260
700	0101-0401-0270
800	0101-0401-0280
1000	0101-0401-0210
1200	0101-0401-0212

Magnelis® épaisseur 1,5 mm

Kit element pour armoires en série



N° rack	N° element pour kit	Code d'achat
2	6	0101-1204-01
3	12	0101-1204-02



Magnelis® épaisseur 1,5 mm

Kit panneau interrupteurs magnéto thermiques



Unités utiles	Largeur baie	Anodisé	Peint
3	550	0505-7802-0355	0505-7803-0355
3	600	-	0505-7803-0360*



Alu d'épaisseur 1,5 mm peint-anodisé

*Kit d'assemblage et gabarit compris

Kit de réduction pour ALURACK 800 mm



Profondeur baie mm	Code d'achat
600	0101-0402-60
700	0101-0402-70
800	0101-0402-80
1000	0101-0402-10
1200	0101-0402-12

Magnelis® épaisseur 2 mm



Kit cache câbles latéraux pour ALURACK 800 mm



Unités utiles	Code d'achat
12	0101-0211-12
15	0101-0211-15
18	0101-0211-18
24	0101-0211-24
30	0101-0211-30
36	0101-0211-36
42	0101-0211-42

Acier d'épaisseur 1,5 mm peint ral 7035

Kit d'assemblage compris

Équerres pour fixation au mur



Largeur mm	Code d'achat
550	0101.1203.55
600	0101.1203.60
800	0101.1203.80



Acier épaisseur 2 mm peint ral 7035
REVÊTEMENT PAR POUVRE EPOXY-POLYESTHERE

Bord plié de finition horizontale



Code d'achat
0101.0209.60

Alu d'épaisseur 1,5 mm anodisé
 Pour ALURACK 600

Bord plié de finition verticale



Unités utiles	Code d'achat
12	0101.0210.12
15	0101.0210.15
18	0101.0210.18
24	0101.0210.24
30	0101.0210.30
36	0101.0210.36
42	0101.0210.42

Alu d'épaisseur 1,5 mm anodisé
 Pour ALURACK 600

Traverses horizontales



Dimension de baie en mm	Code d'achat
600	0101.0418.60
800	0101.0418.80

Magnelis® d'épaisseur 1,5 mm



Pied réglable



Dimensions mm	Charge kg	Code d'achat
M 10	50	0505.2301

Acier 8.8 zingué et base en plastique
 Le code est relatif à un pied seulement

Kit vis



Quantité chanque Kit	Description	Code d'achat
50	Ecrou en cage M4	1000-1000-04
50	Ecrou en cage M5	1000-1000-05
50	Ecrou en cage M6	1000-1000-06

Rondelle en plastique et vis à tête bloque cruciforme incluse

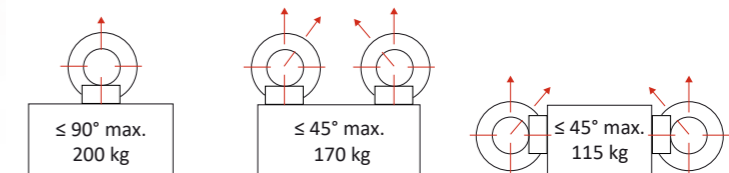
*Ecrou en cage M4-M5-M6 VOIR PG. 72

Anneaux de levage avec rondelle ouverte et notice de montage



Quantité chanque kit	Charge kg	Code d'achat
4	50	0505-2501-10

Acier C15E zingué blanc



Cale d'alignement et soutien de la porte



Code d'achat
0505.8601

Polycarbonate PC UL 94



Groupe de ventilation à 3 fan 220 V AC 50 Hz



Code d'achat

0505.3007.220

Dimensions	482,8 x 220 x 44 mm
Puissance absorbée	28,8 W
Tension de crête	40 V DC (1 s)
Régulation de la vitesse des ventilateurs	SI
Régulation de l'alimentation	SI
Indice de protection	IP20
Régulation de la vitesse des ventilateurs	Oui
Niveau sonore	48 dB chaque fan
Indication des dysfonctionnements	Connecteur Sub-D 9 pôles et LED en façade
Débit d'air	600 m³/h
Température de fonctionnement	-10 ÷ +70°C
Température de stockage	-40°C ÷ +70°C
MTBF fan	> 65.000 hrs @ 40°C

Groupe de ventilation à 6 fan 220V AC 50 Hz



Code d'achat

0505.3004.220

Dimensions	482,8 x 385 x 44 mm
Puissance absorbée	35 W
Indice de protection	IP20
Niveau sonore	48 dB chaque fan
Débit d'air	1170 m³/h (195 m³/h chaque fan)
Voyants et indications	LED verte "Power On " indique la mise sous tension. LED verte "Fan On" LED rouge "Fan Fault " indique une panne d'un fan
Température de fonctionnement	-10 ÷ +70°C
Température de stockage	-40°C ÷ +70°C
MTBF fan	> 70.000 hrs @ 40°C

Groupe de ventilation à 6 fan 48V DC ± 15%



Code d'achat

0505.3004.48

Dimensions	482,8 x 385 x 44 mm
Puissance absorbée	35 W
Indice de protection	IP20
Niveau sonore	48 dB chaque fan
Débit d'air	1170 m³/h (195 m³/h chaque fan)
Voyants et indications	LED verte "Power On " indique la mise sous tension. LED verte "Fan On" LED rouge "Fan Fault " indique une panne d'un fan
Température de fonctionnement	-10 ÷ +70°C
Température de stockage	-40°C ÷ +70°C
MTBF fan	> 70.000 hrs @ 40°C

Groupe de ventilation à 8 fan 48 V DC ± 15%

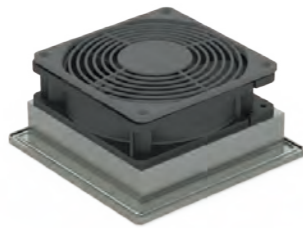


Code d'achat

0505.3005.48

Dimensions	482,8 x 220 x 44 mm
Puissance absorbée	25 W
Régulation de la vitesse des ventilateurs	Oui
Indice de protection	IP20
Indication des dysfonctionnements	32,0 dB chaque fan
Régulation de l'alimentation	LED verte en façade
Signalisation alarme	LED rouge en façade
Débit d'air	672 m³/h
Température de fonctionnement	-10 ÷ +70°C
Température de stockage	-40°C ÷ +70°C
MTBF fan	> 70.000 hrs @ 40°C

Fan et filtre IP54 150x150 V230



Code d'achat
0505.3401.1515

Fan alu
Filtre en fibre syntetique

Fan 38 V230 120x120



Code d'achat
0505.3402.230

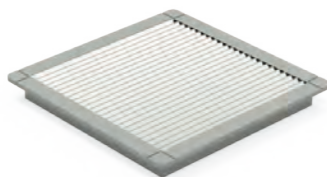
Fan en alu
Rotor en métal

Câble pour fan



Code d'achat
0505.3402.1000

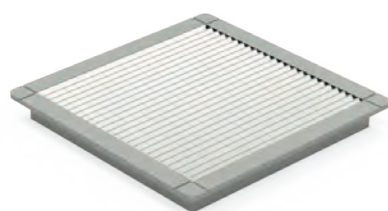
Filtre Ip54 150x150



Code d'achat
0505.3403.1515

Fibre syntetique

Filtre Ip54 250x250



Code d'achat
0505.3403.2525

Fibre syntetique

Grille en plastique coupe-feu Ø 170 mm



Code d'achat
0505.3501

Plastique noire

Câbles jaune verts de 6 mm²



Longueur mm	Code d'achat
500	0505.5301.05
1000	0505.5301.10

Encrage barre de terre 3x10



Unité	Code d'achat
1	0505.4401.01
15	0505.4401.15
24	0505.4401.24
48	0505.4401.48

Cuivre 3x10

Fixation à terre de la barre



Code d'achat
0505.4701

Plastique

Mise à terre 6 mm²



Code d'achat
0505.4601.06

Acier zingué

Mise à terre 35 mm²



Code d'achat
0505.4601.35

Acier zingué

Faston mâle



Code d'achat

0505.5401

Etain

Prise femelle lamellaire



Code d'achat

0505.5601

Plastique

Réchauffeur anti condensation et thermostat 150W 230V



Code d'achat

0505.6801.150

Logement : plastique noir UL94 V-0

Réchauffeur anti condensation et thermostat 150W 230V



Code d'achat

0505.6802.150

Logement : plastique noir UL94 V-0

Thermostat de -10°C à +50°C contact NC



Code d'achat

0505.6803.1050

Logement : plastique gris UL94 V-0

Thermostat de -10°C à +50°C contact NA



Code d'achat

0505.6804.1050

Logement : plastique gris UL94 V-0

Lampe à LED baie 100-240 V



Code d'achat

0505.6806.1024

Plastique transparent

Lampe à LED baie 24-48 V



Code d'achat

0505.6806.2448

Plastique transparent

Dispositifs de réfrigération thermoélectriques (effet Peltier)



Alimentation	Puissance nominale	Poid	Température di fonctionnement	Code d'achat
24 V DC	100 W	2,5 kg	-40÷70°C	0505.8701.100
24 V DC	200 W	5 kg	-40÷70°C	0505.8701.200
24 V DC	400 W	10 kg	-40÷70°C	0505.8701.400

Semi-conducteurs et cuivre

Climatiseurs pour baie



Tension nominale	Pouvoir refrigerateur	Poid	Code d'achat
115 V	500 W	22 kg	0505.8702.500
230 V	1000 W	51 kg	0505.8702.1000
230 V	1500 W	51 kg	0505.8702.1500
230 V	2000 W	71kg	0505.8702.2000

Tôle en acier zingué RAL 7035

Ecrous en cage



Dimension	Épaisseur tôle en mm	Code d'achat
M4	0,7-1,6	1000.0403.04
M4	1,2-1,6	1000.0403.0402
M5	0,7-1,6	1000.0403.05
M6	0,7-1,6	1000.0403.06

Ecrou : acier zingué blanc
Cage : Inox

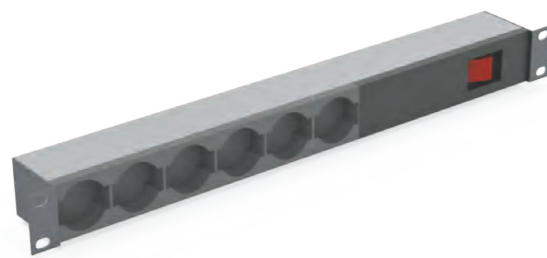
Poche porte documents baie



Code d'achat
0505.8801

Plastique

Groupe prises 19" avec interrupteur lumineux



Code d'achat
0505.3102.0106

Groupe de 6 prises 19" magnétothermiques 16 A



Code d'achat
0505.3103.0106

Tiroirs pour applications en armoires Rack 19" bâtis selon les normes IEC 60297 - DIN 41494 en version fixe ou escamotables. Ils sont utilisés pour loger borniers, transformateurs et composants électromécaniques variés.

Tiroirs pleins 19"



Hauteur en unité	Profondeur mm	Code d'achat	
		Fixe	Escamotable
2	260	1010-0101-0226	1010-0201-0226
2	360	1010-0101-0236	1010-0201-0236
2	460	1010-0101-0246	1010-0201-0246
3	260	1010-0101-0326	1010-0201-0326
3	360	1010-0101-0336	1010-0201-0336
3	460	1010-0101-0346	1010-0201-0346
4	260	1010-0101-0426	1010-0201-0426
4	360	1010-0101-0436	1010-0201-0436
4	460	1010-0101-0446	1010-0201-0446
5	260	1010-0101-0526	1010-0201-0526
5	360	1010-0101-0536	1010-0201-0536
5	460	1010-0101-0546	1010-0201-0546
6	260	1010-0101-0626	1010-0201-0626
6	360	1010-0101-0636	1010-0201-0636
6	460	1010-0101-0646	1010-0201-0646

Kit complet
Structure en Magnelis® d'épaisseur 1,5 mm - Panel frontal en alu épaisseur 3 mm anodisé

Tiroirs aérés 19"



Hauteur en unité	Profondeur mm	Code d'achat	
		Fixe	Escamotable
2	260	1010-0102-0226	1010-0202-0226
2	360	1010-0102-0236	1010-0202-0236
2	460	1010-0102-0246	1010-0202-0246
3	260	1010-0102-0326	1010-0202-0326
3	360	1010-0102-0336	1010-0202-0336
3	460	1010-0102-0346	1010-0202-0346
4	260	1010-0102-0426	1010-0202-0426
4	360	1010-0102-0436	1010-0202-0436
4	460	1010-0102-0446	1010-0202-0446
5	260	1010-0102-0526	1010-0202-0526
5	360	1010-0102-0536	1010-0202-0536
5	460	1010-0102-0546	1010-0202-0546
6	260	1010-0102-0626	1010-0202-0626
6	360	1010-0102-0636	1010-0202-0636
6	460	1010-0102-0646	1010-0202-0646

Kit complet
Structure en Magnelis® d'épaisseur 1,5 mm - Panel frontal en alu épaisseur 3 mm anodisé

Plaques de fond pleines pour drawer 19"



Profondeur mm	Code d'achat
260	1010.0901.26
360	1010.0901.36
460	1010.0901.46

Magnelis® d'épaisseur 1,5 mm

Plaques de fond aérées pour drawer 19"



Profondeur mm	Code d'achat
260	1010.0902.26
360	1010.0902.36
460	1010.0902.46

Magnelis® d'épaisseur 1,5 mm

Capot de protection supérieures pleines pour drawer 19"



Profondeur mm	Code d'achat
260	1010.1001.26
360	1010.1001.36
460	1010.1001.46

Magnelis® d'épaisseur 1,5 mm

Capot de protection supérieures aérées pour drawer 19"



Profondeur mm	Code d'achat
260	1010.1002.26
360	1010.1002.36
460	1010.1002.46

Magnelis® d'épaisseur 1,5 mm

Latérales pleines pour drawer 19"



Hauteur en unité	Profondeur mm	Code d'achat
2	260	1010.0701.0226
2	360	1010.0701.0236
2	460	1010.0701.0246
3	260	1010.0701.0326
3	360	1010.0701.0336
3	460	1010.0701.0346
4	260	1010.0701.0426
4	360	1010.0701.0436
4	460	1010.0701.0446
5	260	1010.0701.0526
5	360	1010.0701.0536
5	460	1010.0701.0546
6	260	1010.0701.0626
6	360	1010.0701.0636
6	460	1010.0701.0646

Magnelis® d'épaisseur 1,5 mm

Latérales aérés pour drawer 19"



Hauteur en unité	Profondeur mm	Code d'achat
2	260	1010.0702.0226
2	360	1010.0702.0236
2	460	1010.0702.0246
3	260	1010.0702.0326
3	360	1010.0702.0336
3	460	1010.0702.0346
4	260	1010.0702.0426
4	360	1010.0702.0436
4	460	1010.0702.0446
5	260	1010.0702.0526
5	360	1010.0702.0536
5	460	1010.0702.0546
6	260	1010.0702.0626
6	360	1010.0702.0636
6	460	1010.0702.0646

Magnelis® d'épaisseur 1,5 mm

Plaques de fermeture frontale avec trous pour poignée



Hauteur en U	TE	Code d'achat
2	84	0505.2908.1002
3	84	0505.2908.1003
4	84	0505.2908.1004
5	84	0505.2908.1005
6	84	0505.2908.1006

Alu épaisseur 3 mm

Pour l'utilisation avec poignées non fournies

Arrière pour drawer 19"



Hauteur en unité	Code d'achat
2	1010.0801.02
3	1010.0801.03
4	1010.0801.04
5	1010.0801.05
6	1010.0801.06

Magnelis® d'épaisseur 1,5 mm

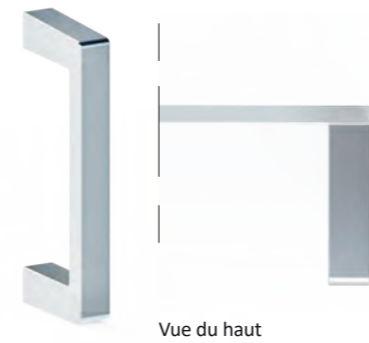
Kit guides escamotables



Profondeur drawers mm	Code d'achat
260	0505-1304-350
360	0505-1304-500
460	0505-1304-600

Acier zingué

Poignées alu droite



Vue du haut

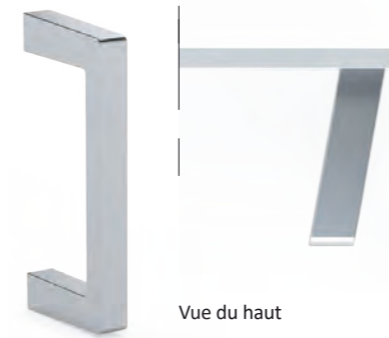
U	Type trou	Épaisseur poignée en mm	Interaxe entre trous mm	Code d'achat
2	M4	12	45	0505.0701.0212
3	M4	12	88	0505.0701.0312
4	M4	12	133.4	0505.0701.0412
5	M4	12	133.4	0505.0701.0412
6	M4	12	133.4	0505.0701.0412

Alu extrudé EN AW 6060 T6 - Anodisé

Le code est relatif à une poignée seulement

Sur demande M5

Poignées alu inclinée de 10°



Vue du haut

U	Type trou	Épaisseur poignée en mm	Interaxe entre trous mm	Code d'achat
3	M4	12	88	0505.0703.0312
4	M4	12	133.4	0505.0703.0412
5	M4	12	133.4	0505.0703.0412
6	M4	12	133.4	0505.0703.0412

Alu extrudé EN AW 6060 T6 - Anodisé

Le code est relatif à une poignée seulement

Sur demande M5

Poignée arrondie



U	Type trou	Ø Poignée mm	Interaxe entre trous mm	Code d'achat
3	M4	8	88	0505.0704.0308
4	M4	8	133.4	0505.0704.0408
5	M4	8	133.4	0505.0704.0408
6	M4	8	133.4	0505.0704.0408

Alu

Le code est relatif à une poignée seulement

Poignée arrondie inox



U	Type trou	Ø Poignée mm	Interaxe entre trous mm	Code d'achat
3	M4	8	88	0505.0711.0308
4	M4	8	133.4	0505.0711.0408
5	M4	8	133.4	0505.0711.0408
6	M4	8	133.4	0505.0711.0408

Inox

Le code est relatif à une poignée seulement

Roue pivotante simple avec frein et fixage avec trou



Charge daN	Ø roue mm	h total mm	Code d'achat
40	60	87	0505.3804.60
80	100	131	0505.3804.100

Roulement à double couronne de sphères / Caoutchouc et propylène

Roue pivotante simple fixage avec trou



Charge daN	Ø roue mm	h total mm	Code d'achat
40	60	87	0505.3803.60
80	100	131	0505.3803.100

Roulement à double couronne de sphères / Caoutchouc et propylène

Roue pivotante simple avec frein et fixage avec plaque



Charge daN	Ø roue mm	h total mm				Code d'achat
40	60	87	65x50	50x36	6,5	0505.3802.60
150	100	128	105x85	80x60	9	0505.3802.100
200	125	155	105x85	80x60	9	0505.3802.125

Roulement à double couronne de sphères / Caoutchouc et propylène

Roue pivotante simple fixage avec plaque



Charge daN	Ø roue mm	h total mm				Code d'achat
40	60	87	65x50	50x36	6,5	0505.3801.60
150	100	128	105x85	80x60	9	0505.3801.100
200	125	155	105x85	80x60	9	0505.3801.125

Roulement à double couronne de sphères / Caoutchouc et propylène

Roue simple avec plaque



Charge daN	Ø roue mm	h total mm				Code d'achat
150	100	128	105x85	80x60	9	0505.3805.100
200	125	155	105x85	80x60	9	0505.3805.125

Roulement à double couronne de sphères / Caoutchouc et propylène

Vis à tête cylindrique creuse embout à six pans



Dimensions mm	Code d'achat
Ø 10 x 30	1000.0101.1030

Acier 8.8 zingué

Charnière pour porte



Code d'achat
0505.2705

Zama

Plaque passe-câbles



Code d'achat
0505.2201.6030

Magnelis® épaisseur 1,5 mm

Système de fermeture 4 points



Code d'achat
0505.1405

Clé incluse

Fermeture à ¼ de tour de serrure à double peigne



Code d'achat
0505.1401

Clé incluse

Fermeture à ¼ de tour de serrure à fissure



Code d'achat
0505.1408

Clé incluse

Fermeture à serrure à 1/4 de tour avec clé



Code d'achat
0505.1404

Clé incluse

Couvercle en plastique pour joint angulaire baie



Couleur	RAL	Code d'achat
Gris clair	7035	0505.1105
Noir	9005	0505.1105.01
Bleu	5017	0505.1105.02
Gris	7001	0505.1105.03

Plastique

Couvercle personnalisable avec logo : la commande mini est pour 50 baie



RAL 7035



RAL 5017

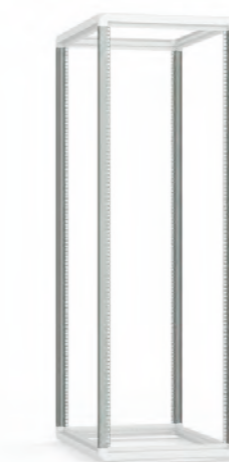


RAL 7001



RAL 9005

Profils verticaux à deux bords percés - Pour ALURACK 550 à connexion directe



Unités utiles	N° Bords percés	Code d'achat
12	2	0101.0107.1202
15	2	0101.0107.1502
18	2	0101.0107.1802
24	2	0101.0107.2402
30	2	0101.0107.3002
36	2	0101.0107.3602
42	2	0101.0107.4202

Alu extrudé peint RAL 7035

REVÊTEMENT PAR POUUDRE EPOXY-POLYESTHERE

Profils verticaux à un bord percé



Unités utiles	N° Bords percés	Code d'achat
12	1	0101.0107.1201
15	1	0101.0107.1501
18	1	0101.0107.1801
24	1	0101.0107.2401
30	1	0101.0107.3001
36	1	0101.0107.3601
42	1	0101.0107.4201

Alu extrudé peint RAL 7035

REVÊTEMENT PAR POUUDRE EPOXY-POLYESTHERE

Profils horizontaux à un bord percé - Largeur



Dimension de baie en mm	N° Bords percés	Code d'achat
550	1	0101.1901.5501
600	1	0101.1901.6001
800	1	0101.1901.8001

Alu extrudé peint RAL 7035
REVÊTEMENT PAR POUDRE EPOXY-POLYESTHERE

Profils horizontaux à deux bords percés - Profondeur



Profondeur baie mm	N° Bords percés	Code d'achat
600	2	0101.1901.6002
700	2	0101.1901.7002
800	2	0101.1901.8002
1000	2	0101.1901.1002
1200	2	0101.1901.1202

Alu extrudé peint RAL 7035
REVÊTEMENT PAR POUDRE EPOXY-POLYESTHERE



COLORIS

Le châssis en aluminium peut être réalisé en différents couleurs. En plus des couleurs, il est aussi possible d'insérer une personnalisation à l'intérieur de l'hexagone du couvre-joint. Le choix des couleurs permettra de facilement reconnaître le produit et lui conférera un caractère encore plus unique.

USINAGE

Grâce à nos machines modernes c'est possible personnaliser chaque pièce directement en phase de production. Cela permet d'éviter de devoir reprendre l'usinage et réduit en même temps les délais logistiques et de livraison.

PERSONNALISATION EN SÉRIE

Pour répondre aux commandes de produits en grande quantité, nous optimiserons les processus de personnalisation. Cela réduira les coûts et les délais, le produit personnalisé pourra ainsi devenir un produit standard.

SÉRIGRAPHIE

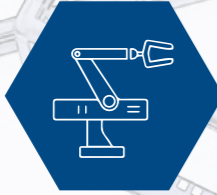
En plus des différents couleurs disponibles pour la structure externe, il y a la possibilité de personnaliser tous les composants internes avec des sérigraphies, des couleurs vives, des inscriptions spéciales ou des logos.

FINITIONS

Le matériel le plus utilisé est l'aluminium. Nous pouvons y appliquer différents traitements :

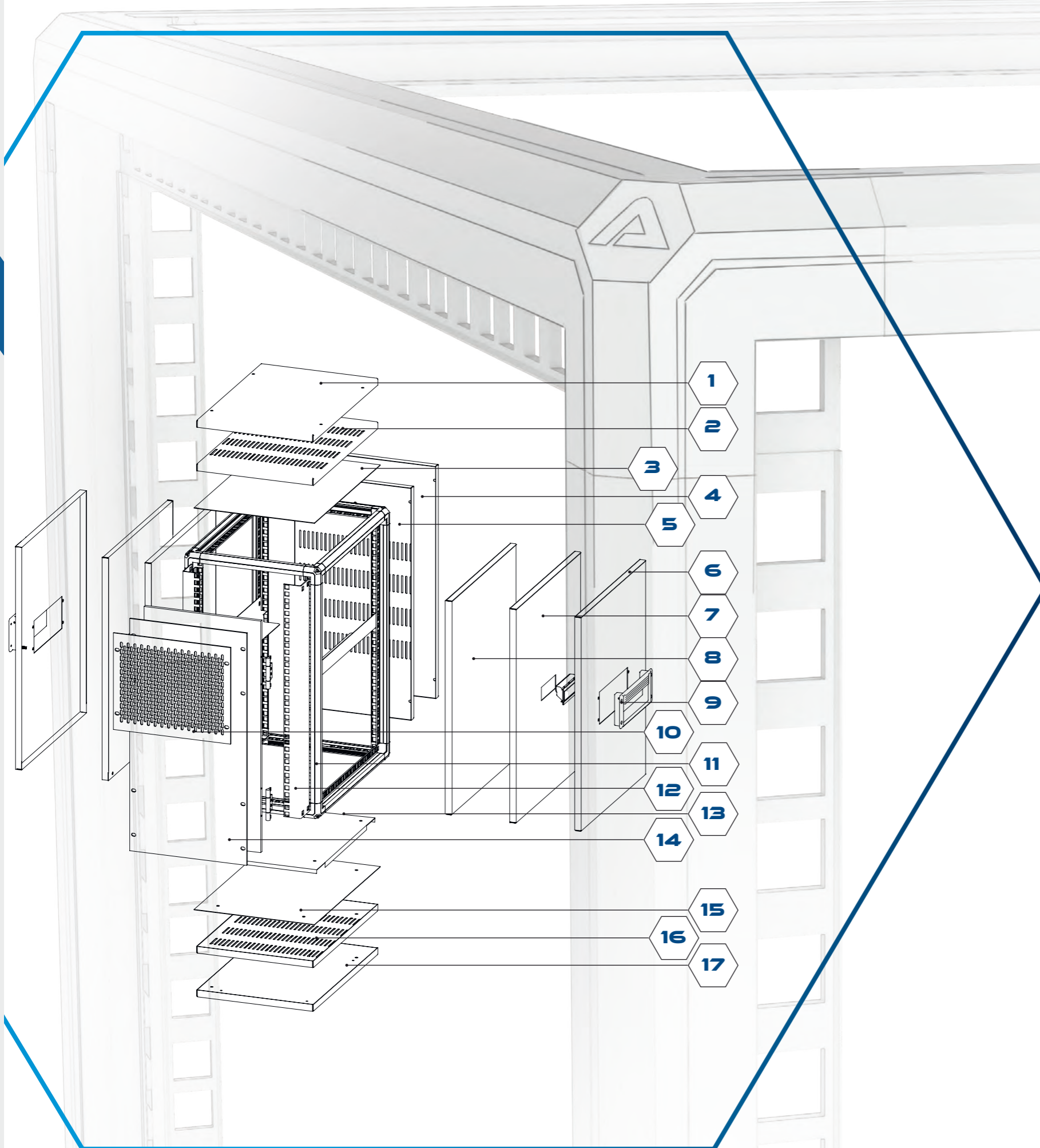
- SURTEC 650 : procédé liquide à base de chrome trivalent qui protège efficacement le métal contre la corrosion : 336 h au brouillard salin neutre et 150 h au brouillard salin acétique.
- ANODISATION : procédé électrochimique non spontané qui permet d'appliquer une couche d'oxyde à la surface du métal traité pour le protéger de la corrosion.





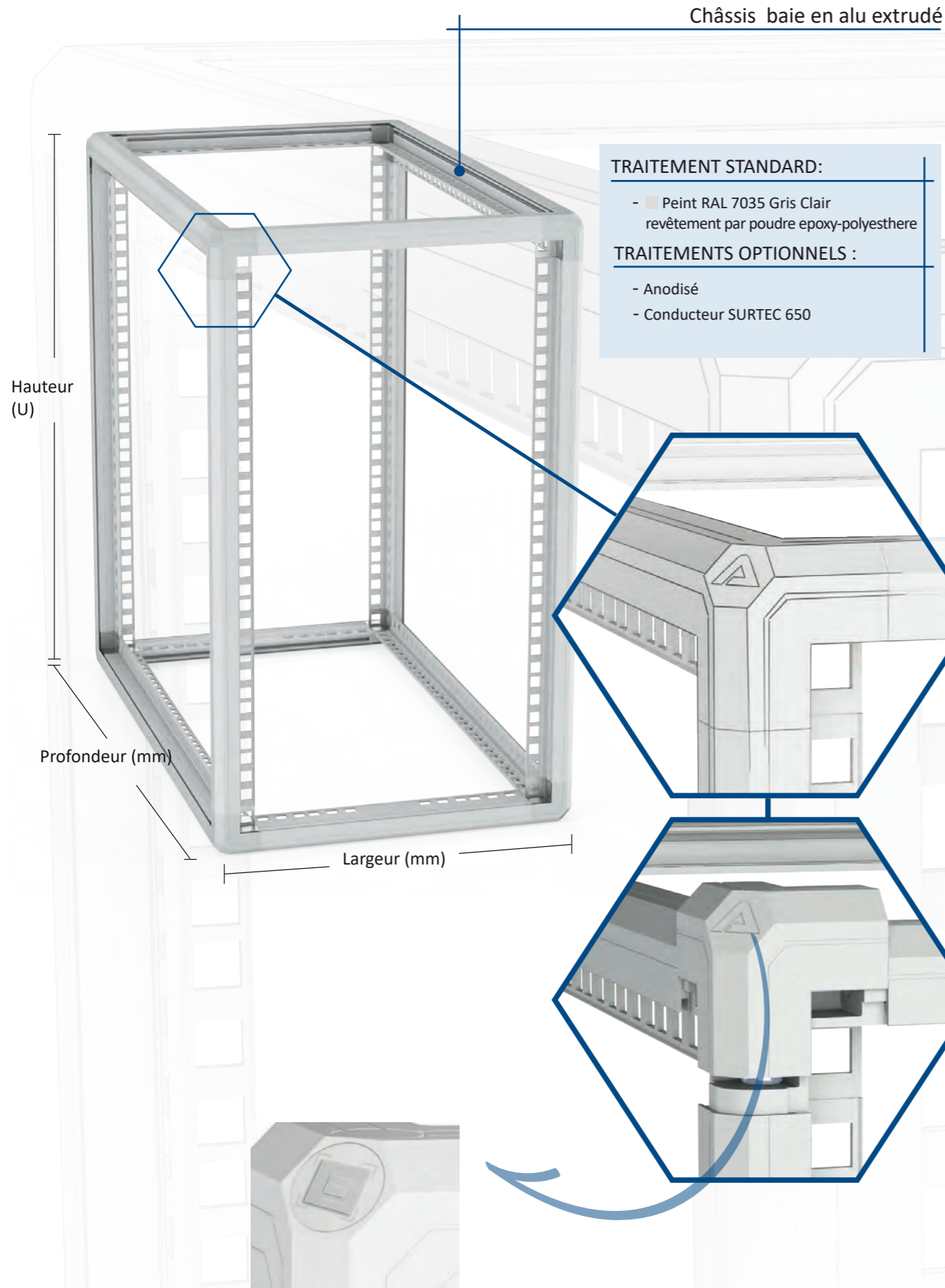
Boîtiers rack 19" aux dimensions compactes répondant aux normes IEC 60297 et DIN 41494.
Leur châssis est constitué d'un assemblage de profilés en aluminium extrudé.
Charge maximum admissible : 300 kg – Modulable – Vaste gamme d'accessoires.
Leurs caractéristiques permettent des applications autoursées dans les secteurs high-tech, notamment ferroviaire, industriel, militaire et les laboratoires.





1	Toits demontables	pg. 96
2	Toits demontables aérés	pg. 96
3	Toits pleins non demontables	pg. 97
4	Panneaux de fermeture arrière	pg. 100
5	Panneaux arrieres ajoures	pg. 100
6	Panneaux latéraux pour pg renforcees	pg. 103
7	Panneaux de fermeture latéraux pour poignée en plastique	pg. 102
8	Panneaux lateraux pleins	pg. 101
9	Poignée	pg. 107
10	Faces avant 19" ajourees	pg. 105
11	Châssis	pg. 91
12	Montants 19" interieures	pg. 106
13	Plaques de fond	pg. 99
14	Faces avant pleines	pg. 104
15	Fonds non demontables	pg. 99
16	Fonds demontables ajoure	pg. 98
17	Fonds demontables pleins	pg. 98

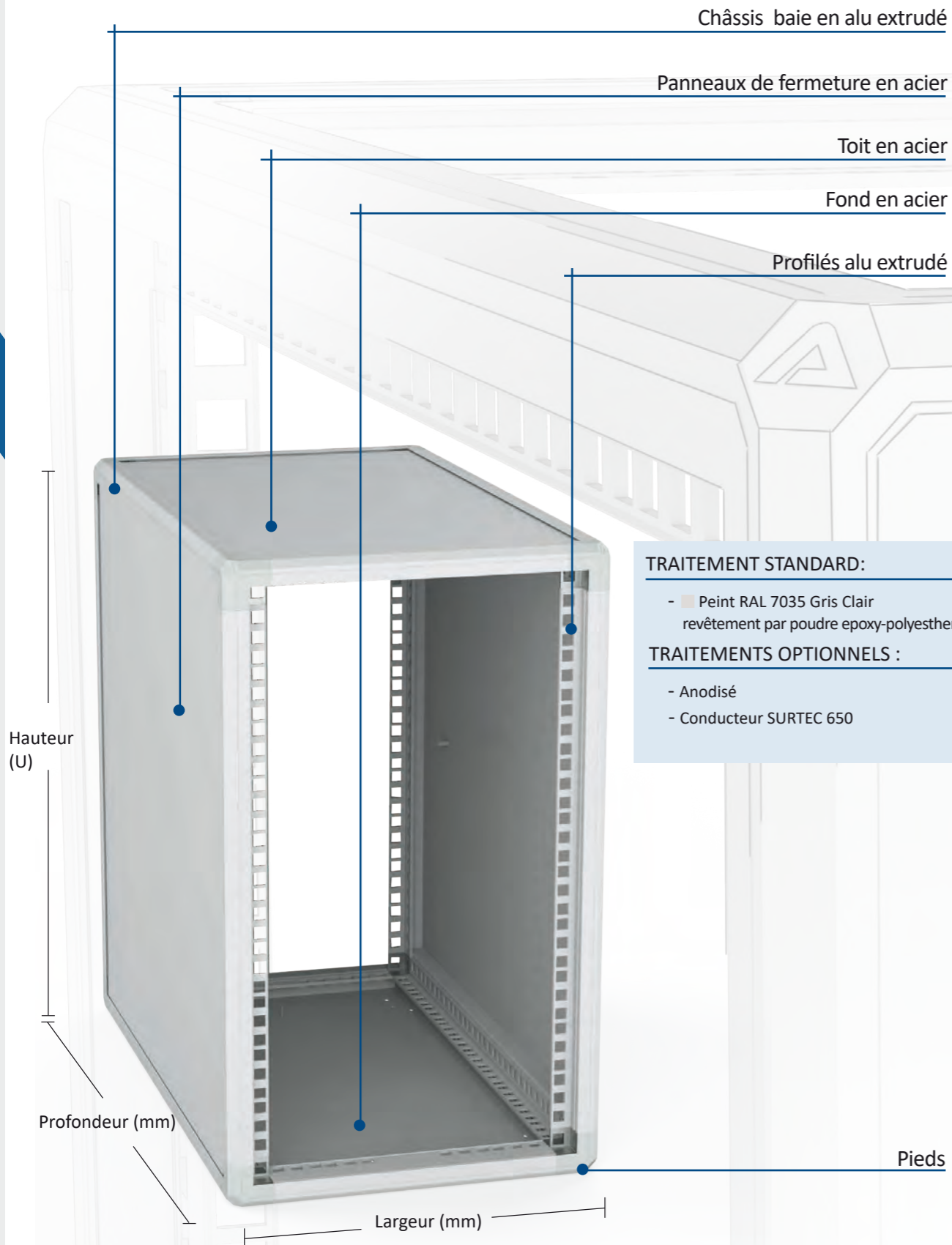
CHÂSSIS COMPACT RACK EN ALU



Logo personnalisable code à la page 113

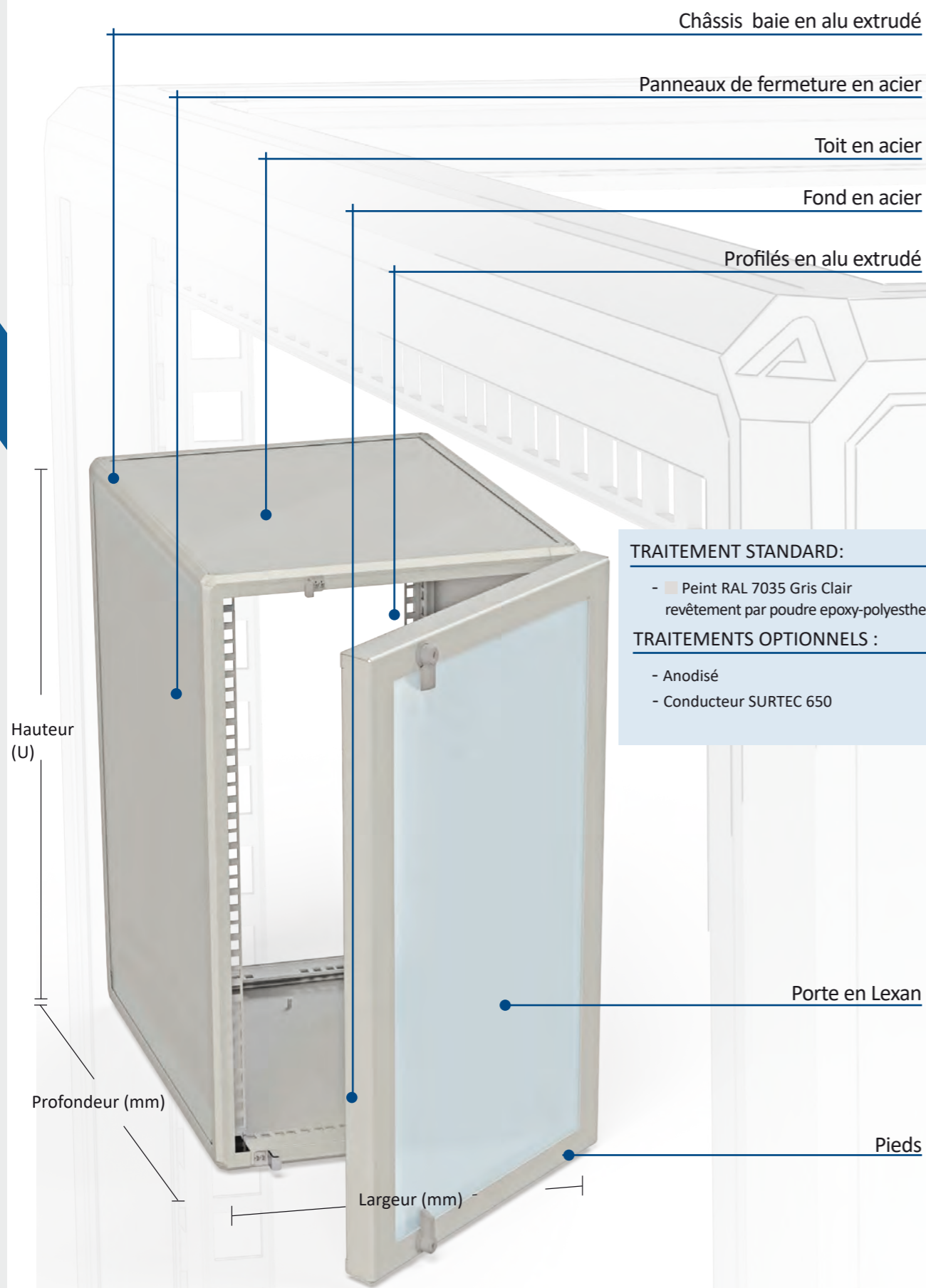
Châssis Compact Rack en alu extrudé

Hauteur en U	Hauteur total mm	Profondeur mm	Code d'achat		
			Largeur total 315 mm Largeur 42 TE	Largeur total 405 mm Largeur 60 TE	Largeur total 527 mm Largeur 84 TE
3	175	260	0606-0103-0504	0606-0103-0704	0606-0103-1004
3	175	348	0606-0103-0506	0606-0103-0706	0606-0103-1006
3	175	436	0606-0103-0508	0606-0103-0708	0606-0103-1008
3	175	525	0606-0103-0510	0606-0103-0710	0606-0103-1010
3	175	614	0606-0103-0512	0606-0103-0712	0606-0103-1012
4	220	260	0606-0104-0504	0606-0104-0704	0606-0104-1004
4	220	348	0606-0104-0506	0606-0104-0706	0606-0104-1006
4	220	436	0606-0104-0508	0606-0104-0708	0606-0104-1008
4	220	525	0606-0104-0510	0606-0104-0710	0606-0104-1010
4	220	614	0606-0104-0512	0606-0104-0712	0606-0104-1012
5	265	260	0606-0105-0504	0606-0105-0704	0606-0105-1004
5	265	348	0606-0105-0506	0606-0105-0706	0606-0105-1006
5	265	436	0606-0105-0508	0606-0105-0708	0606-0105-1008
5	265	525	0606-0105-0510	0606-0105-0710	0606-0105-1010
5	265	614	0606-0105-0512	0606-0105-0712	0606-0105-1012
6	310	260	0606-0106-0504	0606-0106-0704	0606-0106-1004
6	310	348	0606-0106-0506	0606-0106-0706	0606-0106-1006
6	310	436	0606-0106-0508	0606-0106-0708	0606-0106-1008
6	310	525	0606-0106-0510	0606-0106-0710	0606-0106-1010
6	310	614	0606-0106-0512	0606-0106-0712	0606-0106-1012
7	355	260	0606-0107-0504	0606-0107-0704	0606-0107-1004
7	355	348	0606-0107-0506	0606-0107-0706	0606-0107-1006
7	355	436	0606-0107-0508	0606-0107-0708	0606-0107-1008
7	355	525	0606-0107-0510	0606-0107-0710	0606-0107-1010
7	355	614	0606-0107-0512	0606-0107-0712	0606-0107-1012
8	400	260	0606-0108-0504	0606-0108-0704	0606-0108-1004
8	400	348	0606-0108-0506	0606-0108-0706	0606-0108-1006
8	400	436	0606-0108-0508	0606-0108-0708	0606-0108-1008
8	400	525	0606-0108-0510	0606-0108-0710	0606-0108-1010
8	400	614	0606-0108-0512	0606-0108-0712	0606-0108-1012
9	442	260	0606-0109-0504	0606-0109-0704	0606-0109-1004
9	442	348	0606-0109-0506	0606-0109-0706	0606-0109-1006
9	442	436	0606-0109-0508	0606-0109-0708	0606-0109-1008
9	442	525	0606-0109-0510	0606-0109-0710	0606-0109-1010
9	442	614	0606-0109-0512	0606-0109-0712	0606-0109-1012
12	575	260	0606-0112-0504	0606-0112-0704	0606-0112-1004
12	575	348	0606-0112-0506	0606-0112-0706	0606-0112-1006
12	575	436	0606-0112-0508	0606-0112-0708	0606-0112-1008
12	575	525	0606-0112-0510	0606-0112-0710	0606-0112-1010
12	575	614	0606-0112-0512	0606-0112-0712	0606-0112-1012
15	710	260	0606-0115-0504	0606-0115-0704	0606-0115-1004
15	710	348	0606-0115-0506	0606-0115-0706	0606-0115-1006
15	710	436	0606-0115-0508	0606-0115-0708	0606-0115-1008
15	710	525	0606-0115-0510	0606-0115-0710	0606-0115-1010
15	710	614	0606-0115-0512	0606-0115-0712	0606-0115-1012
18	842	260	0606-0118-0504	0606-0118-0704	0606-0118-1004
18	842	348	0606-0118-0506	0606-0118-0706	0606-0118-1006
18	842	436	0606-0118-0508	0606-0118-0708	0606-0118-1008
18	842	525	0606-0118-0510	0606-0118-0710	0606-0118-1010
18	842	614	0606-0118-0512	0606-0118-0712	0606-0118-1012



Hauteur en U	Hauteur total mm	Profondeur mm	Code d'achat		
			Largeur total 315 mm Largeur 42 TE	Largeur total 405 mm Largeur 60 TE	Largeur total 527 mm Largeur 84 TE
3	175	260	0606/0103/0504	0606/0103/0704	0606/0103/1004
3	175	348	0606/0103/0506	0606/0103/0706	0606/0103/1006
3	175	436	0606/0103/0508	0606/0103/0708	0606/0103/1008
3	175	525	0606/0103/0510	0606/0103/0710	0606/0103/1010
3	175	614	0606/0103/0512	0606/0103/0712	0606/0103/1012
4	220	260	0606/0104/0504	0606/0104/0704	0606/0104/1004
4	220	348	0606/0104/0506	0606/0104/0706	0606/0104/1006
4	220	436	0606/0104/0508	0606/0104/0708	0606/0104/1008
4	220	525	0606/0104/0510	0606/0104/0710	0606/0104/1010
4	220	614	0606/0104/0512	0606/0104/0712	0606/0104/1012
5	265	260	0606/0105/0504	0606/0105/0704	0606/0105/1004
5	265	348	0606/0105/0506	0606/0105/0706	0606/0105/1006
5	265	436	0606/0105/0508	0606/0105/0708	0606/0105/1008
5	265	525	0606/0105/0510	0606/0105/0710	0606/0105/1010
5	265	614	0606/0105/0512	0606/0105/0712	0606/0105/1012
6	310	260	0606/0106/0504	0606/0106/0704	0606/0106/1004
6	310	348	0606/0106/0506	0606/0106/0706	0606/0106/1006
6	310	436	0606/0106/0508	0606/0106/0708	0606/0106/1008
6	310	525	0606/0106/0510	0606/0106/0710	0606/0106/1010
6	310	614	0606/0106/0512	0606/0106/0712	0606/0106/1012
7	355	260	0606/0107/0504	0606/0107/0704	0606/0107/1004
7	355	348	0606/0107/0506	0606/0107/0706	0606/0107/1006
7	355	436	0606/0107/0508	0606/0107/0708	0606/0107/1008
7	355	525	0606/0107/0510	0606/0107/0710	0606/0107/1010
7	355	614	0606/0107/0512	0606/0107/0712	0606/0107/1012
8	400	260	0606/0108/0504	0606/0108/0704	0606/0108/1004
8	400	348	0606/0108/0506	0606/0108/0706	0606/0108/1006
8	400	436	0606/0108/0508	0606/0108/0708	0606/0108/1008
8	400	525	0606/0108/0510	0606/0108/0710	0606/0108/1010
8	400	614	0606/0108/0512	0606/0108/0712	0606/0108/1012
9	442	260	0606/0109/0504	0606/0109/0704	0606/0109/1004
9	442	348	0606/0109/0506	0606/0109/0706	0606/0109/1006
9	442	436	0606/0109/0508	0606/0109/0708	0606/0109/1008
9	442	525	0606/0109/0510	0606/0109/0710	0606/0109/1010
9	442	614	0606/0109/0512	0606/0109/0712	0606/0109/1012
12	575	260	0606/0112/0504	0606/0112/0704	0606/0112/1004
12	575	348	0606/0112/0506	0606/0112/0706	0606/0112/1006
12	575	436	0606/0112/0508	0606/0112/0708	0606/0112/1008
12	575	525	0606/0112/0510	0606/0112/0710	0606/0112/1010
12	575	614	0606/0112/0512	0606/0112/0712	0606/0112/1012
15	710	260	0606/0115/0504	0606/0115/0704	0606/0115/1004
15	710	348	0606/0115/0506	0606/0115/0706	0606/0115/1006
15	710	436	0606/0115/0508	0606/0115/0708	0606/0115/1008
15	710	525	0606/0115/0510	0606/0115/0710	0606/0115/1010
15	710	614	0606/0115/0512	0606/0115/0712	0606/0115/1012
18	842	260	0606/0118/0504	0606/0118/0704	0606/0118/1004
18	842	348	0606/0118/0506	0606/0118/0706	0606/0118/1006
18	842	436	0606/0118/0508	0606/0118/0708	0606/0118/1008
18	842	525	0606/0118/0510	0606/0118/0710	0606/0118/1010
18	842	614	0606/0118/0512	0606/0118/0712	0606/0118/1012

COMPACT RACK AVEC PANNEAUX ET PORTE EN LEXAN



TRAITEMENT STANDARD:

- Peint RAL 7035 Gris Clair revêtement par poudre epoxy-polyesthere

TRAITEMENTS OPTIONNELS :

- Anodisé
- Conducteur SURTEC 650

Porte réversible

Porte en lexan VOIR PG. 107

Compact rack avec panneaux et porte en lexan

Hauteur en U	Hauteur total mm	Profondeur mm	Code d'achat		
			Largeur total 315 mm Largeur 42 TE	Largeur total 405 mm Largeur 60 TE	Largeur total 527 mm Largeur 84 TE
3	175	260	0606/0203/0504	0606/0203/0704	0606/0203/1004
3	175	348	0606/0203/0506	0606/0203/0706	0606/0203/1006
3	175	436	0606/0203/0508	0606/0203/0708	0606/0203/1008
3	175	525	0606/0203/0510	0606/0203/0710	0606/0203/1010
3	175	614	0606/0203/0512	0606/0203/0712	0606/0203/1012
4	220	260	0606/0204/0504	0606/0204/0704	0606/0204/1004
4	220	348	0606/0204/0506	0606/0204/0706	0606/0204/1006
4	220	436	0606/0204/0508	0606/0204/0708	0606/0204/1008
4	220	525	0606/0204/0510	0606/0204/0710	0606/0204/1010
4	220	614	0606/0204/0512	0606/0204/0712	0606/0204/1012
5	265	260	0606/0205/0504	0606/0205/0704	0606/0205/1004
5	265	348	0606/0205/0506	0606/0205/0706	0606/0205/1006
5	265	436	0606/0205/0508	0606/0205/0708	0606/0205/1008
5	265	525	0606/0205/0510	0606/0205/0710	0606/0205/1010
5	265	614	0606/0205/0512	0606/0205/0712	0606/0205/1012
6	310	260	0606/0206/0504	0606/0206/0704	0606/0206/1004
6	310	348	0606/0206/0506	0606/0206/0706	0606/0206/1006
6	310	436	0606/0206/0508	0606/0206/0708	0606/0206/1008
6	310	525	0606/0206/0510	0606/0206/0710	0606/0206/1010
6	310	614	0606/0206/0512	0606/0206/0712	0606/0206/1012
7	355	260	0606/0207/0504	0606/0207/0704	0606/0207/1004
7	355	348	0606/0207/0506	0606/0207/0706	0606/0207/1006
7	355	436	0606/0207/0508	0606/0207/0708	0606/0207/1008
7	355	525	0606/0207/0510	0606/0207/0710	0606/0207/1010
7	355	614	0606/0207/0512	0606/0207/0712	0606/0207/1012
8	400	260	0606/0208/0504	0606/0208/0704	0606/0208/1004
8	400	348	0606/0208/0506	0606/0208/0706	0606/0208/1006
8	400	436	0606/0208/0508	0606/0208/0708	0606/0208/1008
8	400	525	0606/0208/0510	0606/0208/0710	0606/0208/1010
8	400	614	0606/0208/0512	0606/0208/0712	0606/0208/1012
9	442	260	0606/0209/0504	0606/0209/0704	0606/0209/1004
9	442	348	0606/0209/0506	0606/0209/0706	0606/0209/1006
9	442	436	0606/0209/0508	0606/0209/0708	0606/0209/1008
9	442	525	0606/0209/0510	0606/0209/0710	0606/0209/1010
9	442	614	0606/0209/0512	0606/0209/0712	0606/0209/1012
12	575	260	0606/0212/0504	0606/0212/0704	0606/0212/1004
12	575	348	0606/0212/0506	0606/0212/0706	0606/0212/1006
12	575	436	0606/0212/0508	0606/0212/0708	0606/0212/1008
12	575	525	0606/0212/0510	0606/0212/0710	0606/0212/1010
12	575	614	0606/0212/0512	0606/0212/0712	0606/0212/1012
15	710	260	0606/0215/0504	0606/0215/0704	0606/0215/1004
15	710	348	0606/0215/0506	0606/0215/0706	0606/0215/1006
15	710	436	0606/0215/0508	0606/0215/0708	0606/0215/1008
15	710	525	0606/0215/0510	0606/0215/0710	0606/0215/1010
15	710	614	0606/0215/0512	0606/0215/0712	0606/0215/1012
18	842	260	0606/0218/0504	0606/0218/0704	0606/0218/1004
18	842	348	0606/0218/0506	0606/0218/0706	0606/0218/1006
18	842	436	0606/0218/0508	0606/0218/0708	0606/0218/1008
18	842	525	0606/0218/0510	0606/0218/0710	0606/0218/1010
18	842	614	0606/0218/0512	0606/0218/0712	0606/0218/1012

Toits demontables pleins



Profondeur	Code d'achat		
	Largeur total 315 mm Largeur 42 TE	Largeur total 405 mm Largeur 60 TE	Largeur total 527 mm Largeur 84 TE
260	0606.0401.0504	0606.0401.0704	0606.0401.1004
350	0606.0401.0506	0606.0401.0706	0606.0401.1006
450	0606.0401.0508	0606.0401.0708	0606.0401.1008
550	0606.0401.0510	0606.0401.0710	0606.0401.1010
620	0606.0401.0512	0606.0401.0712	0606.0401.1012

Acier épaisseur 1 mm peint RAL 7035
REVÊTEMENT PAR POUDRE EPOXY-POLYESTHERE

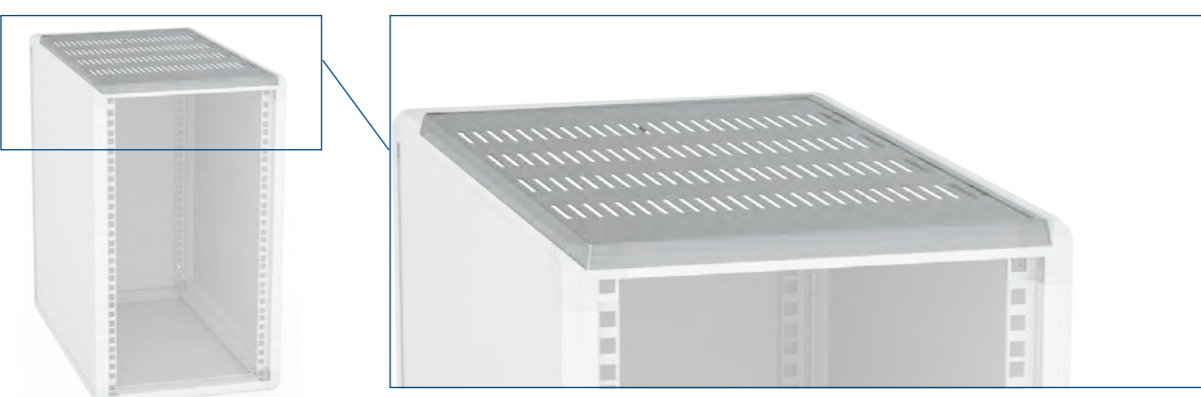
Toits pleins non demontables



Profondeur	Code d'achat		
	Largeur total 315 mm Largeur 42 TE	Largeur total 405 mm Largeur 60 TE	Largeur total 527 mm Largeur 84 TE
260	0606.0403.0504	0606.0403.0704	0606.0403.1004
350	0606.0403.0506	0606.0403.0706	0606.0403.1006
450	0606.0403.0508	0606.0403.0708	0606.0403.1008
550	0606.0403.0510	0606.0403.0710	0606.0403.1010
620	0606.0403.0512	0606.0403.0712	0606.0403.1012

Acier épaisseur 1 mm peint RAL 7035
REVÊTEMENT PAR POUDRE EPOXY-POLYESTHERE

Toits demontables aérés



Profondeur	Code d'achat		
	Largeur total 315 mm Largeur 42 TE	Largeur total 405 mm Largeur 60 TE	Largeur total 527 mm Largeur 84 TE
260	0606.0402.0504	0606.0402.0704	0606.0402.1004
350	0606.0402.0506	0606.0402.0706	0606.0402.1006
450	0606.0402.0508	0606.0402.0708	0606.0402.1008
550	0606.0402.0510	0606.0402.0710	0606.0402.1010
620	0606.0402.0512	0606.0402.0712	0606.0402.1012

Acier épaisseur 1 mm peint RAL 7035
REVÊTEMENT PAR POUDRE EPOXY-POLYESTHERE

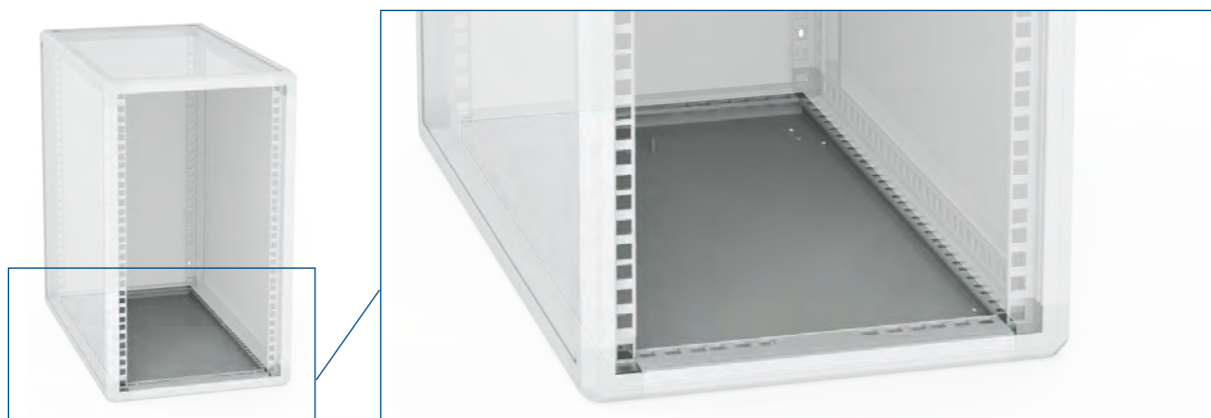
Toits demontables ajouré pour 3 ventilateurs



Profondeur	Code d'achat		
	Largeur total 315 mm Largeur 42 TE	Largeur total 405 mm Largeur 60 TE	Largeur total 527 mm Largeur 84 TE
260	0606.0405.0504	0606.0405.0704	0606.0405.1004
350	0606.0405.0506	0606.0405.0706	0606.0405.1006
450	0606.0405.0508	0606.0405.0708	0606.0405.1008
550	0606.0405.0510	0606.0405.0710	0606.0405.1010
620	0606.0405.0512	0606.0405.0712	0606.0405.1012

Acier épaisseur 1 mm peint RAL 7035
REVÊTEMENT PAR POUDRE EPOXY-POLYESTHERE

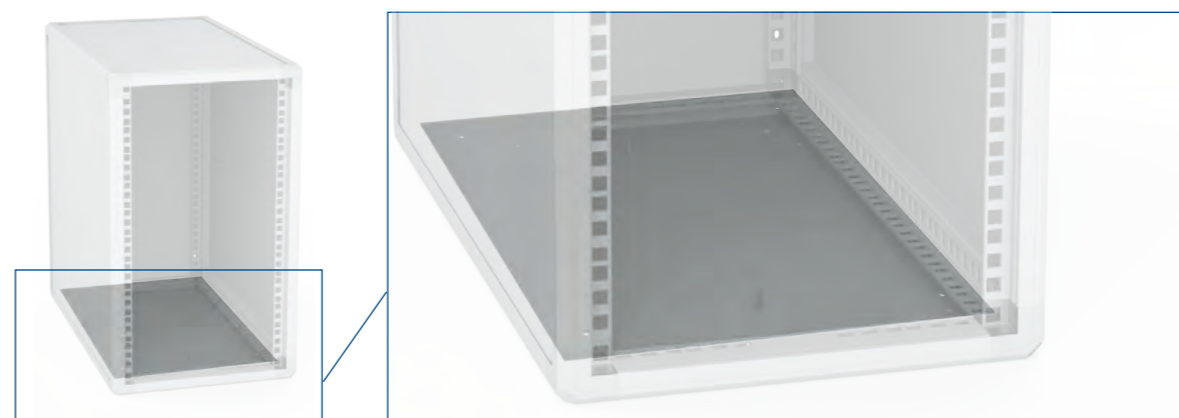
Fonds demontables pleins



Profondeur	Code d'achat		
	Largeur total 315 mm Largeur 42 TE	Largeur total 405 mm Largeur 60 TE	Largeur total 527 mm Largeur 84 TE
260	0606.0501.0504	0606.0501.0704	0606.0501.1004
350	0606.0501.0506	0606.0501.0706	0606.0501.1006
450	0606.0501.0508	0606.0501.0708	0606.0501.1008
550	0606.0501.0510	0606.0501.0710	0606.0501.1010
620	0606.0501.0512	0606.0501.0712	0606.0501.1012

Acier épaisseur 1 mm peint RAL 7035
REVÊTEMENT PAR POUDRE EPOXY-POLYESTHERE

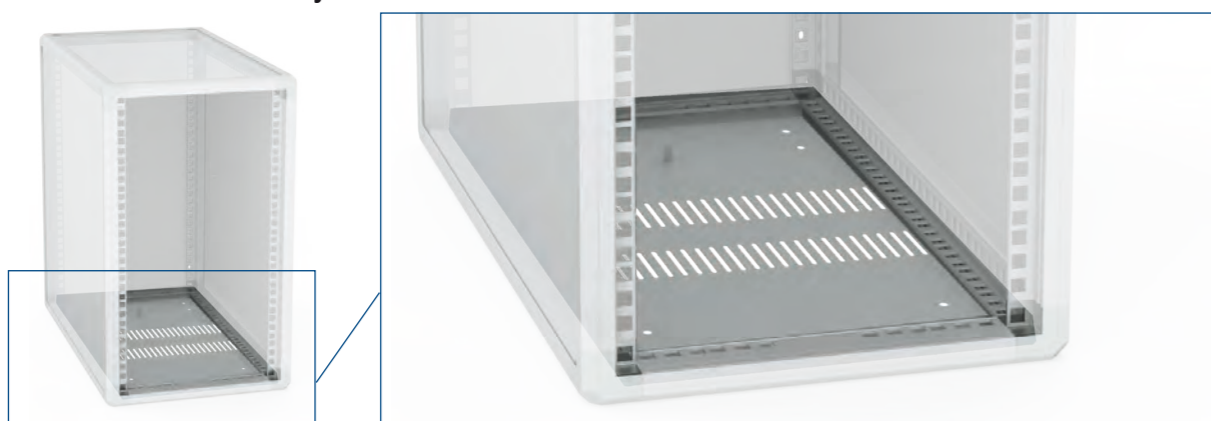
Fonds non demontables



Profondeur	Code d'achat		
	Largeur total 315 mm Largeur 42 TE	Largeur total 405 mm Largeur 60 TE	Largeur total 527 mm Largeur 84 TE
260	0606.0503.0504	0606.0503.0704	0606.0503.1004
350	0606.0503.0506	0606.0503.0706	0606.0503.1006
450	0606.0503.0508	0606.0503.0708	0606.0503.1008
550	0606.0503.0510	0606.0503.0710	0606.0503.1010
620	0606.0503.0512	0606.0503.0712	0606.0503.1012

Acier épaisseur 1 mm peint RAL 7035
REVÊTEMENT PAR POUDRE EPOXY-POLYESTHERE

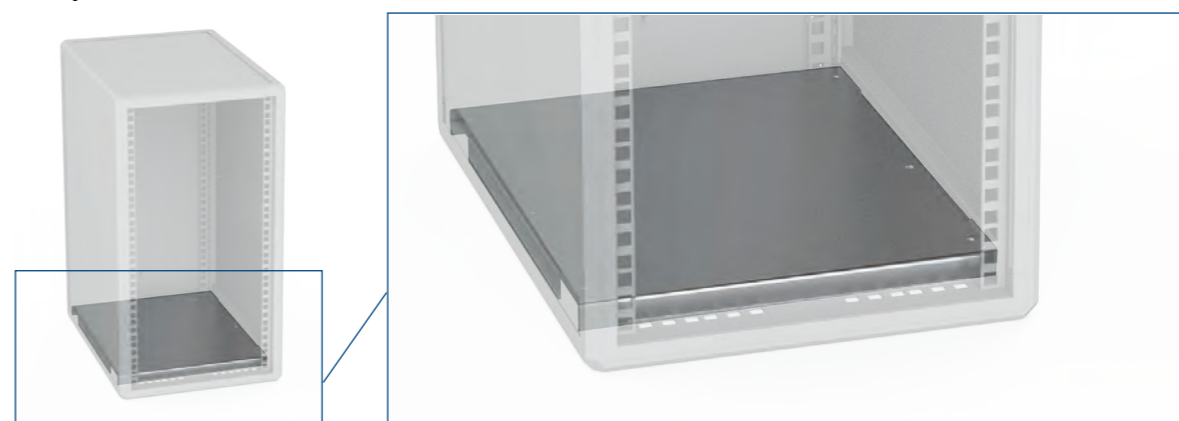
Fonds demontables ajouré



Profondeur	Code d'achat		
	Largeur total 315 mm Largeur 42 TE	Largeur total 405 mm Largeur 60 TE	Largeur total 527 mm Largeur 84 TE
260	0606.0502.0504	0606.0502.0704	0606.0502.1004
350	0606.0502.0506	0606.0502.0706	0606.0502.1006
450	0606.0502.0508	0606.0502.0708	0606.0502.1008
550	0606.0502.0510	0606.0502.0710	0606.0502.1010
620	0606.0502.0512	0606.0502.0712	0606.0502.1012

Acier épaisseur 1 mm peint RAL 7035
REVÊTEMENT PAR POUDRE EPOXY-POLYESTHERE

Plaques de fond



Profondeur	Code d'achat		
	Largeur total 315 mm Largeur 42 TE	Largeur total 405 mm Largeur 60 TE	Largeur total 527 mm Largeur 84 TE
260	0606.0901.0504	0606.0901.0704	0606.0901.1004
350	0606.0901.0506	0606.0901.0706	0606.0901.1006
450	0606.0901.0508	0606.0901.0708	0606.0901.1008
550	0606.0901.0510	0606.0901.0710	0606.0901.1010
620	0606.0901.0512	0606.0901.0712	0606.0901.1012

Magnelis® épaisseur 1,5 mm

Panneaux de fermeture arrière pleins



Hauteur en U	Code d'achat		
	Largeur total 315 mm Largeur 42 TE	Largeur total 405 mm Largeur 60 TE	Largeur total 527 mm Largeur 84 TE
3	0606.0601.0305	0606.0601.0307	0606.0601.0310
4	0606.0601.0405	0606.0601.0407	0606.0601.0410
5	0606.0601.0505	0606.0601.0507	0606.0601.0510
6	0606.0601.0605	0606.0601.0607	0606.0601.0610
7	0606.0601.0705	0606.0601.0707	0606.0601.0710
8	0606.0601.0805	0606.0601.0807	0606.0601.0810
9	0606.0601.0905	0606.0601.0907	0606.0601.0910
12	0606.0601.1205	0606.0601.1207	0606.0601.1210
15	0606.0601.1505	0606.0601.1507	0606.0601.1510
18	0606.0601.1805	0606.0601.1807	0606.0601.1810

Acier épaisseur 1 mm peint RAL 7035
REVÊTEMENT PAR POUDRE EPOXY-POLYESTHERE

Panneaux arrière ajoures



Hauteur en U	Code d'achat		
	Largeur total 315 mm Largeur 42 TE	Largeur total 405 mm Largeur 60 TE	Largeur total 527 mm Largeur 84 TE
3	0606.0602.0305	0606.0602.0307	0606.0602.0310
4	0606.0602.0405	0606.0602.0407	0606.0602.0410
5	0606.0602.0505	0606.0602.0507	0606.0602.0510
6	0606.0602.0605	0606.0602.0607	0606.0602.0610
7	0606.0602.0705	0606.0602.0707	0606.0602.0710
8	0606.0602.0805	0606.0602.0807	0606.0602.0810
9	0606.0602.0905	0606.0602.0907	0606.0602.0910
12	0606.0602.1205	0606.0602.1207	0606.0602.1210
15	0606.0602.1505	0606.0602.1507	0606.0602.1510
18	0606.0602.1805	0606.0602.1807	0606.0602.1810

Acier épaisseur 1 mm peint RAL 7035
REVÊTEMENT PAR POUDRE EPOXY-POLYESTHERE

Panneaux latéraux pleins



Hauteur en U	Profondeur mm	Code d'achat
3	260	0606.0701.0304
3	350	0606.0701.0306
3	450	0606.0701.0308
3	550	0606.0701.0310
3	620	0606.0701.0312
4	260	0606.0701.0404
4	350	0606.0701.0406
4	450	0606.0701.0408
4	550	0606.0701.0410
4	620	0606.0701.0412
5	260	0606.0701.0504
5	350	0606.0701.0506
5	450	0606.0701.0508
5	550	0606.0701.0510
5	620	0606.0701.0512
6	260	0606.0701.0604
6	350	0606.0701.0606
6	450	0606.0701.0608
6	550	0606.0701.0610
6	620	0606.0701.0612
7	260	0606.0701.0704
7	350	0606.0701.0706
7	450	0606.0701.0708
7	550	0606.0701.0710
7	620	0606.0701.0712
8	260	0606.0701.0804
8	350	0606.0701.0806
8	450	0606.0701.0808
8	550	0606.0701.0810
8	620	0606.0701.0812
9	260	0606.0701.0904
9	350	0606.0701.0906
9	450	0606.0701.0908
9	550	0606.0701.0910
9	620	0606.0701.0912
12	260	0606.0701.1204
12	350	0606.0701.1206
12	450	0606.0701.1208
12	550	0606.0701.1210
12	620	0606.0701.1212
15	260	0606.0701.1504
15	350	0606.0701.1506
15	450	0606.0701.1508
15	550	0606.0701.1510
15	620	0606.0701.1512
18	260	0606.0701.1804
18	350	0606.0701.1806
18	450	0606.0701.1808
18	550	0606.0701.1810
18	620	0606.0701.1812

Acier épaisseur 1 mm peint RAL 7035
REVÊTEMENT PAR POUDRE EPOXY-POLYESTHERE

Panneaux latéraux pleins avec trous pour poignée



Hauteur en U	Profondeur mm	Code d'achat
3	260	0606.0702.0304
3	350	0606.0702.0306
3	450	0606.0702.0308
3	550	0606.0702.0310
3	620	0606.0702.0312
4	260	0606.0702.0404
4	350	0606.0702.0406
4	450	0606.0702.0408
4	550	0606.0702.0410
4	620	0606.0702.0412
5	260	0606.0702.0504
5	350	0606.0702.0506
5	450	0606.0702.0508
5	550	0606.0702.0510
5	620	0606.0702.0512
6	260	0606.0702.0604
6	350	0606.0702.0606
6	450	0606.0702.0608
6	550	0606.0702.0610
6	620	0606.0702.0612
7	260	0606.0702.0704
7	350	0606.0702.0706
7	450	0606.0702.0708
7	550	0606.0702.0710
7	620	0606.0702.0712
8	260	0606.0702.0804
8	350	0606.0702.0806
8	450	0606.0702.0808
8	550	0606.0702.0810
8	620	0606.0702.0812
9	260	0606.0702.0904
9	350	0606.0702.0906
9	450	0606.0702.0908
9	550	0606.0702.0910
9	620	0606.0702.0912
12	260	0606.0702.1204
12	350	0606.0702.1206
12	450	0606.0702.1208
12	550	0606.0702.1210
12	620	0606.0702.1212
15	260	0606.0702.1504
15	350	0606.0702.1506
15	450	0606.0702.1508
15	550	0606.0702.1510
15	620	0606.0702.1512
18	260	0606.0702.1804
18	350	0606.0702.1806
18	450	0606.0702.1808
18	550	0606.0702.1810
18	620	0606.0702.1812

Acier épaisseur 1 mm peint RAL 7035
REVÊTEMENT PAR POUDRE EPOXY-POLYESTHERE

Utilisation avec poignées non fournies

VOIR
PG. 107

Panneaux latéraux pour poignée renforcées



Hauteur en U	Profondeur mm	Code d'achat
3	260	0606.0703.0304
3	350	0606.0703.0306
3	450	0606.0703.0308
3	550	0606.0703.0310
3	620	0606.0703.0312
4	260	0606.0703.0404
4	350	0606.0703.0406
4	450	0606.0703.0408
4	550	0606.0703.0410
4	620	0606.0703.0412
5	260	0606.0703.0504
5	350	0606.0703.0506
5	450	0606.0703.0508
5	550	0606.0703.0510
5	620	0606.0703.0512
6	260	0606.0703.0604
6	350	0606.0703.0606
6	450	0606.0703.0608
6	550	0606.0703.0610
6	620	0606.0703.0612
7	260	0606.0703.0704
7	350	0606.0703.0706
7	450	0606.0703.0708
7	550	0606.0703.0710
7	620	0606.0703.0712
8	260	0606.0703.0804
8	350	0606.0703.0806
8	450	0606.0703.0808
8	550	0606.0703.0810
8	620	0606.0703.0812
9	260	0606.0703.0904
9	350	0606.0703.0906
9	450	0606.0703.0908
9	550	0606.0703.0910
9	620	0606.0703.0912
12	260	0606.0703.1204
12	350	0606.0703.1206
12	450	0606.0703.1208
12	550	0606.0703.1210
12	620	0606.0703.1212
15	260	0606.0703.1504
15	350	0606.0703.1506
15	450	0606.0703.1508
15	550	0606.0703.1510
15	620	0606.0703.1512
18	260	0606.0703.1804
18	350	0606.0703.1806
18	450	0606.0703.1808
18	550	0606.0703.1810
18	620	0606.0703.1812

Acier épaisseur 1 mm peint RAL 7035
REVÊTEMENT PAR POUDRE EPOXY-POLYESTHERE

Utilisation avec poignées non fournies

VOIR
PG. 107

Faces avant pleines



Hauteur en U	TE	Code d'achat	
		Anodisé	Peint ral 7035
1	42	0505.2901.0501	0505.2905.0501
1	60	0505.2901.0701	0505.2905.0701
1	84	0505.2901.1001	0505.2905.1001
2	42	0505.2901.0502	0505.2905.0502
2	60	0505.2901.0702	0505.2905.0702
2	84	0505.2901.1002	0505.2905.1002
3	42	0505.2901.0503	0505.2905.0503
3	60	0505.2901.0703	0505.2905.0703
3	84	0505.2901.1003	0505.2905.1003
4	42	0505.2901.0504	0505.2905.0504
4	60	0505.2901.0704	0505.2905.0704
4	84	0505.2901.1004	0505.2905.1004
5	42	0505.2901.0505	0505.2905.0505
5	60	0505.2901.0705	0505.2905.0705
5	84	0505.2901.1005	0505.2905.1005
6	42	0505.2901.0506	0505.2905.0506
6	60	0505.2901.0706	0505.2905.0706
6	84	0505.2901.1006	0505.2905.1006
7	42	0505.2901.0507	0505.2905.0507
7	60	0505.2901.0707	0505.2905.0707
7	84	0505.2901.1007	0505.2905.1007
8	42	0505.2901.0508	0505.2905.0508
8	60	0505.2901.0708	0505.2905.0708
8	84	0505.2901.1008	0505.2905.1008
9	42	0505.2901.0509	0505.2905.0509
9	60	0505.2901.0709	0505.2905.0709
9	84	0505.2901.1009	0505.2905.1009
12	42	0505.2901.0512	0505.2905.0512
12	60	0505.2901.0712	0505.2905.0712
12	84	0505.2901.1012	0505.2905.1012
15	42	0505.2901.0515	0505.2905.0515
15	60	0505.2901.0715	0505.2905.0715
15	84	0505.2901.1015	0505.2905.1015
18	42	0505.2901.0518	0505.2905.0518
18	60	0505.2901.0718	0505.2905.0718
18	84	0505.2901.1018	0505.2905.1018

Alu épaisseur 3 mm - Anodisé - Peint RAL 7035

Faces avant 19" ajourées



Hauteur en U	TE	Code d'achat	
		Anodisé	Peint ral 7035
1	42	0505.2902.0501	0505.2906.0501
1	60	0505.2902.0701	0505.2906.0701
1	84	0505.2902.1001	0505.2906.1001
2	42	0505.2902.0502	0505.2906.0502
2	60	0505.2902.0702	0505.2906.0702
2	84	0505.2902.1002	0505.2906.1002
3	42	0505.2902.0503	0505.2906.0503
3	60	0505.2902.0703	0505.2906.0703
3	84	0505.2902.1003	0505.2906.1003
4	42	0505.2902.0504	0505.2906.0504
4	60	0505.2902.0704	0505.2906.0704
4	84	0505.2902.1004	0505.2906.1004
5	42	0505.2902.0505	0505.2906.0505
5	60	0505.2902.0705	0505.2906.0705
5	84	0505.2902.1005	0505.2906.1005
6	42	0505.2902.0506	0505.2906.0506
6	60	0505.2902.0706	0505.2906.0706
6	84	0505.2902.1006	0505.2906.1006

Alu épaisseur 3 mm - Anodisé - Peint RAL 7035

Faces avant avec trous pour poigné



Hauteur en U	TE	Anodisé	Peint ral 7035
2	42	0505.2908.0502	0505.2912.0502
2	60	0505.2908.0702	0505.2912.0702
2	84	0505.2908.1002	0505.2912.1002
3	42	0505.2908.0503	0505.2912.0503
3	60	0505.2908.0703	0505.2912.0703
3	84	0505.2908.1003	0505.2912.1003
4	42	0505.2908.0504	0505.2912.0504
4	60	0505.2908.0704	0505.2912.0704
4	84	0505.2908.1004	0505.2912.1004
5	42	0505.2908.0505	0505.2912.0505
5	60	0505.2908.0705	0505.2912.0705
5	84	0505.2908.1005	0505.2912.1005
6	42	0505.2908.0506	0505.2912.0506
6	60	0505.2908.0706	0505.2912.0706
6	84	0505.2908.1006	0505.2912.1006

Alu épaisseur 3 mm - Anodisé - Peint RAL 7035

Utilisation avec poignées non fournies

VOIR PG. 111

Plaques de câblage



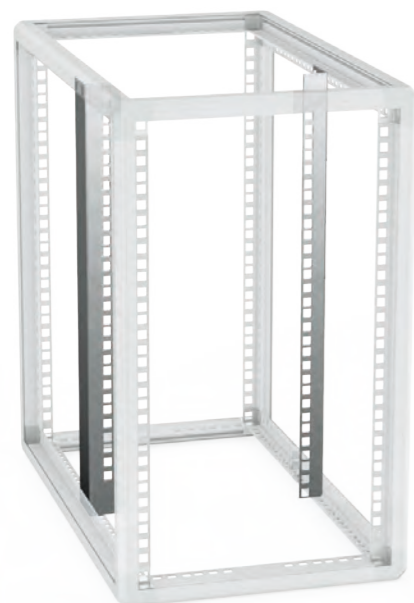
Hauteur en U	Code d'achat		
	Largeur total 315 mm Largeur 42 TE	Largeur total 405 mm Largeur 60 TE	Largeur total 527 mm Largeur 84 TE
3	0606.0801.0305	0606.0801.0307	0606.0801.0310
4	0606.0801.0405	0606.0801.0407	0606.0801.0410
5	0606.0801.0505	0606.0801.0507	0606.0801.0510
6	0606.0801.0605	0606.0801.0607	0606.0801.0610
7	0606.0801.0705	0606.0801.0707	0606.0801.0710
8	0606.0801.0805	0606.0801.0807	0606.0801.0810
9	0606.0801.0905	0606.0801.0907	0606.0801.0910
12	0606.0801.1205	0606.0801.1207	0606.0801.1210
15	0606.0801.1505	0606.0801.1507	0606.0801.1510
18	0606.0801.1805	0606.0801.1807	0606.0801.1810

Magnelis® d'épaisseur 1,5 mm

Utilisation avec la plaque de fond non fournies

VOIR
PG. 99

Kit montants 19" interieures en Magnelis®



Unités utiles	Code d'achat
3	0606-1001-3
4	0606-1001-4
5	0606-1001-5
6	0606-1001-6
7	0606-1001-7
8	0606-1001-8
9	0606-1001-9
12	0606-1001-12
15	0606-1001-15
18	0606-1001-18

Magnelis® épaisseur 1,5 mm

Kit d'assemblage compris

Kit porte lexan Compact rack



Hauteur en U	Code d'achat		
	Largeur total 315 mm Largeur 42 TE	Largeur total 405 mm Largeur 60 TE	Largeur total 527 mm Largeur 84 TE
3	0606-1301-0503	0606-1301-0703	0606-1301-1003
4	0606-1301-0504	0606-1301-0704	0606-1301-1004
5	0606-1301-0505	0606-1301-0705	0606-1301-1005
6	0606-1301-0506	0606-1301-0706	0606-1301-1006
7	0606-1301-0507	0606-1301-0707	0606-1301-1007
8	0606-1301-0508	0606-1301-0708	0606-1301-1008
9	0606-1301-0509	0606-1301-0709	0606-1301-1009
12	0606-1301-0512	0606-1301-0712	0606-1301-1012
15	0606-1301-0515	0606-1301-0715	0606-1301-1015
18	0606-1301-0518	0606-1301-0718	0606-1301-1018

Lexan
Fermeture avec Serrure à 1/4 de tour avec clé

Équerres pour fixation au mur Compact rack



Largeur mm	Code d'achat
42 TE	0606-1403-42
60 TE	0606-1403-60
8 TE	0606-1403-84

Acier épaisseur 2 mm peint RAL 7035

Kit d'assemblage compris

Poignée en plastique



Code d'achat
0505.0705.03

Le code est relatif à une poignée seulement

Utilisation avec panneaux de fermeture latéraux

VOIR
PG. 102

Poignée pour charges lourds



Code d'achat
0505.0706

Le code est relatif à une poignée seulement

Utilisation avec panneaux de fermeture latéraux

Charge maximale 100 kg par poignée

VOIR
PG. 103

Étagères pleines



Rack profondeur en mm	Code d'achat		
	Rack largeur 42 TE	Rack largeur 60 TE	Rack largeur 84 TE
260	0606.1501.0504	0606.1501.0704	0606.1501.1004
350	0606.1501.0506	0606.1501.0706	0606.1501.1006
450	0606.1501.0508	0606.1501.0708	0606.1501.1008
550	0606.1501.0510	0606.1501.0710	0606.1501.1010
620	0606.1501.0512	0606.1501.0712	0606.1501.1012

Étagères aérées



Rack profondeur en mm	Code d'achat		
	Rack largeur 42 TE	Rack largeur 60 TE	Rack largeur 84 TE
260	0606.1502.0504	0606.1502.0704	0606.1502.1004
350	0606.1502.0506	0606.1502.0706	0606.1502.1006
450	0606.1502.0508	0606.1502.0708	0606.1502.1008
550	0606.1502.0510	0606.1502.0710	0606.1502.1010
620	0606.1502.0512	0606.1502.0712	0606.1502.1012

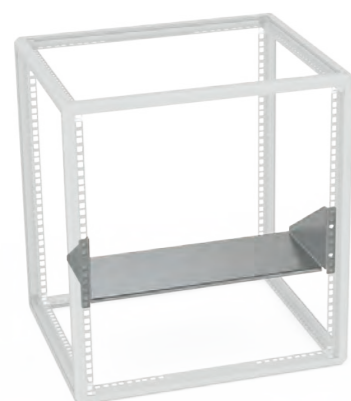
Paires de guides de soutien



Longueur mm	Code d'achat
400	0606-1101-08
500	0606-1101-10

Magnelis® d'épaisseur 1,5 mm

Étagères pleines



Unités utiles	Profondeur utile mm	Code d'achat
2	200	0101.0414.0220
2	300	0101.0414.0230
2	400	0101.0414.0240
3	200	0101.0414.0320
3	300	0101.0414.0330
3	400	0101.0414.0340

Acier épaisseur 2 mm Peint ral 7035
REVÊTEMENT PAR POWDRE EPOXY-POLYESTHERE

Largeur pour 19"

Étagères aérées



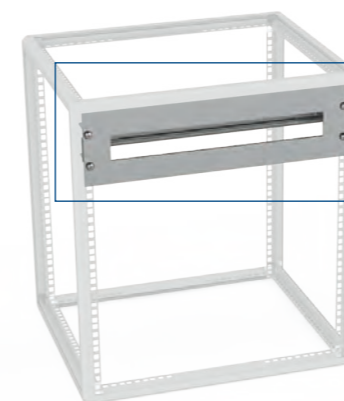
Unités utiles	Profondeur utile mm	Code d'achat
2	200	0101.0413.0220
2	300	0101.0413.0230
2	400	0101.0413.0240
3	200	0101.0413.0320
3	300	0101.0413.0330
3	400	0101.0413.0340

Acier épaisseur 2 mm Peint ral 7035

REVÊTEMENT PAR POWDRE EPOXY-POLYESTHERE

Largeur pour 19"

Kit panneaux interrupteurs magnéto thermiques



Unités utiles	Traitement	Code d'achat
3	Anodisé	0505-7802-0355
3	Peint	0505-7803-0355

Alu épaisseur 3 mm peint/anodisé

Largeur pour 19"



Kit vis



Quantité chanque Kit	Description	Code d'achat
50	Ecrou en cage M4	1000-1000-04
50	Ecrou en cage M5	1000-1000-05
50	Ecrou en cage M6	1000-1000-06

Rondelle en plastique et vis à tête bloque cruciforme incluse

*Ecrou en cage M4-M5-M6

VOIR PG.110

Fermeture à Serrure à 1/4 de tour avec clé



Code d'achat
0505.1404

Clé incluse

Charnière pour porte

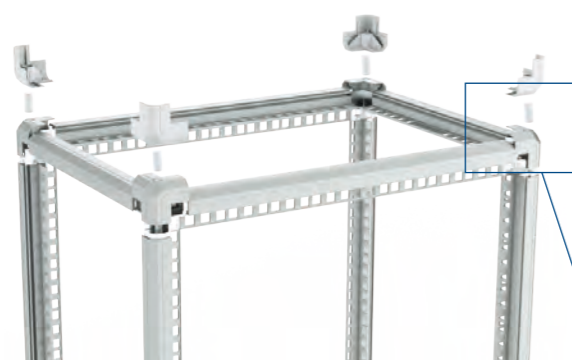


Code d'achat
0505.2701
0505.2701.02*

Zama

*Charnière pour porte en Lexan

Kit pour superposition Compact Rack



Code d'achat
0505-2406

Plastique



Pied



Code d'achat
0505.2302

Plastique noire

Pied



Code d'achat
0505.2304

Plastique noire

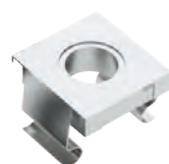
Pied réglable



Code d'achat
0505.2305

Plastique noire

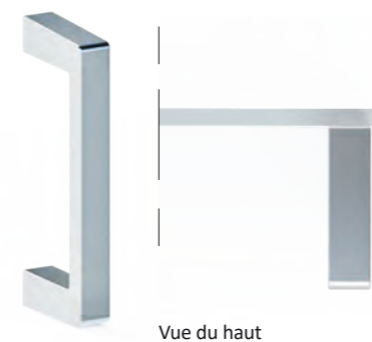
Ecrus en cage



Dimension	Épaisseur tôle en mm	Code d'achat
M4	0,7-1,6	1000.0403.04
M4	1,2-1,6	1000.0403.0402
M5	0,7-1,6	1000.0403.05
M6	0,7-1,6	1000.0403.06

Ecrou : acier zingué blanc
Cage : Inox

Poignée alu droite



U	Type trou	Épaisseur poignée en mm	Interaxe entre trous mm	Code d'achat
2	M4	12	45	0505.0701.0212
3	M4	12	88	0505.0701.0312
4	M4	12	133.4	0505.0701.0412
5	M4	12	133.4	0505.0701.0412
6	M4	12	133.4	0505.0701.0412

Alu extrudé EN AW 6060 T6 - Anodisé

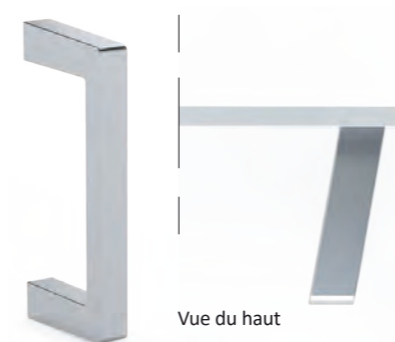
Le code est relatif à une poignée seulement

Utilisation avec faces avant avec trous

VOIR
PG. 105

Sur demande M5

Poignée alu inclinée de 10°



U	Type trou	Épaisseur poignée en mm	Interaxe entre trous mm	Code d'achat
3	M4	12	88	0505.0703.0312
4	M4	12	133.4	0505.0703.0412
5	M4	12	133.4	0505.0703.0412
6	M4	12	133.4	0505.0703.0412

Alu extrudé EN AW 6060 T6 - Anodisé

Le code est relatif à une poignée seulement

Utilisation avec panneau avant avec trous

VOIR
PG. 105

Sur demande M5

Poignée arrondie



U	Type trou	Ø Poignée mm	Interaxe entre trous mm	Code d'achat
3	M4	8	88	0505.0704.0308
4	M4	8	133.4	0505.0704.0408
5	M4	8	133.4	0505.0704.0408
6	M4	8	133.4	0505.0704.0408

Alu

Le code est relatif à une poignée seulement

Utilisation avec panneau avant avec trous

VOIR
PG. 105

Poignée arrondie inox



U	Type trou	Ø Poignée mm	Interaxe entre trous mm	Code d'achat
3	M4	8	88	0505.0711.0308
4	M4	8	133.4	0505.0711.0408
5	M4	8	133.4	0505.0711.0408
6	M4	8	133.4	0505.0711.0408

Inox

Le code est relatif à une poignée seulement

Utilisation avec panneau avant avec trous

VOIR
PG. 105

Profils verticaux a deux bords percés



Unités utiles	N° Bords percés	Code d'achat
2	2	0606.0204.0202
3	2	0606.0204.0302
4	2	0606.0204.0402
5	2	0606.0204.0502
6	2	0606.0204.0602
7	2	0606.0204.0702
8	2	0606.0204.0802
9	2	0606.0204.0902
10	2	0606.0204.1002
11	2	0606.0204.1102
12	2	0606.0204.1202
13	2	0606.0204.1302
14	2	0606.0204.1402
15	2	0606.0204.1502
18	2	0606.0204.1802

Alu extrudé peint RAL 7035
REVÊTEMENT PAR POUDRE EPOXY-POLYESTHERE

Profils horizontaux largeur un bord percé



Unités utiles	N° Bords percés	Code d'achat
5	1	0606.0101.0501
7	1	0606.0101.0701
10	1	0606.0101.1001

Alu extrudé peint RAL 7035
REVÊTEMENT PAR POUDRE EPOXY-POLYESTHERE

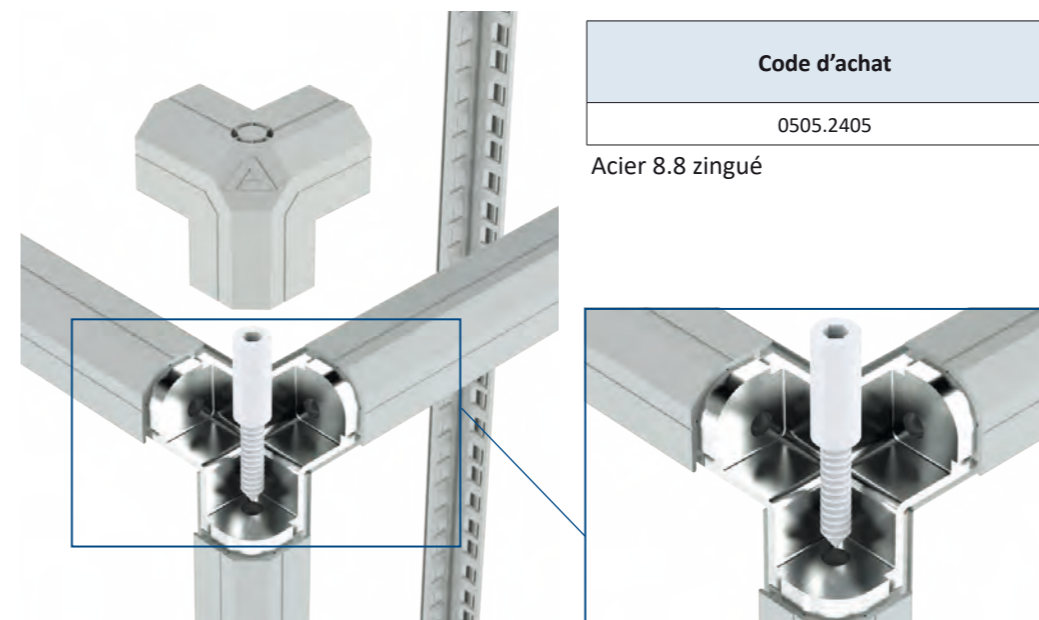
Profils horizontaux profondeur a deux bords percés



Unités utiles	N° Bords percés	Code d'achat
4	2	0606.0201.0402
6	2	0606.0201.0602
8	2	0606.0201.0802
10	2	0606.0201.1002
12	2	0606.0201.1202

Alu extrudé peint RAL 7035
REVÊTEMENT PAR POUDRE EPOXY-POLYESTHERE

Broche Compact Rack



Code d'achat
0505.2405

Acier 8.8 zingué

Couvercle en plastique pour joint angulaire baie



Couleur	RAL	Code d'achat
Gris clair	7035	0505.1106

Plastique
Couvercle personnalisable avec logo : la commande mini est pour 50 baie

Vis à tête cylindrique creuse à six pan M5x30



Dimensions mm	Code d'achat
Ø 5 x 30	1000.0103.0530

Acier zingué

Kit roues ø 60 mm pour châssis



Code kit	Quantité chaque kit	Description	Charge in daN	h mm	Code d'achat
0505-3805-60	2	Roue pivotante avec frein/fixage avec trou	40	127	0505.3804.60
	2	Roue pivotante/fixage avec trou	40	127	0505.3803.60
	4	Vis à tête cylindrique creuse à six pans M 5x30	\	\	1000.0101.0530
	4	Grover M 5	\	\	1000.0302.05
	4	Insert	\	\	1000.1004.0510

Roulement à double couronne de sphères / Caoutchouc et propylène

COLORIS

Le châssis en aluminium peut être réalisé en différents couleurs. En plus des couleurs, il est aussi possible d'insérer une personnalisation à l'intérieur de l'hexagone du couvre-joint. Le choix des couleurs permettra de facilement reconnaître le produit et lui conférera un caractère encore plus unique.

USINAGE

Grâce à nos machines modernes c'est possible personnaliser chaque pièce directement en phase de production. Cela permet d'éviter de devoir reprendre l'usinage et réduit en même temps les délais logistiques et de livraison.

PERSONNALISATION EN SÉRIE

Pour répondre aux commandes de produits en grande quantité, nous optimiserons les processus de personnalisation. Cela réduira les coûts et les délais, le produit personnalisé pourra ainsi devenir un produit standard.

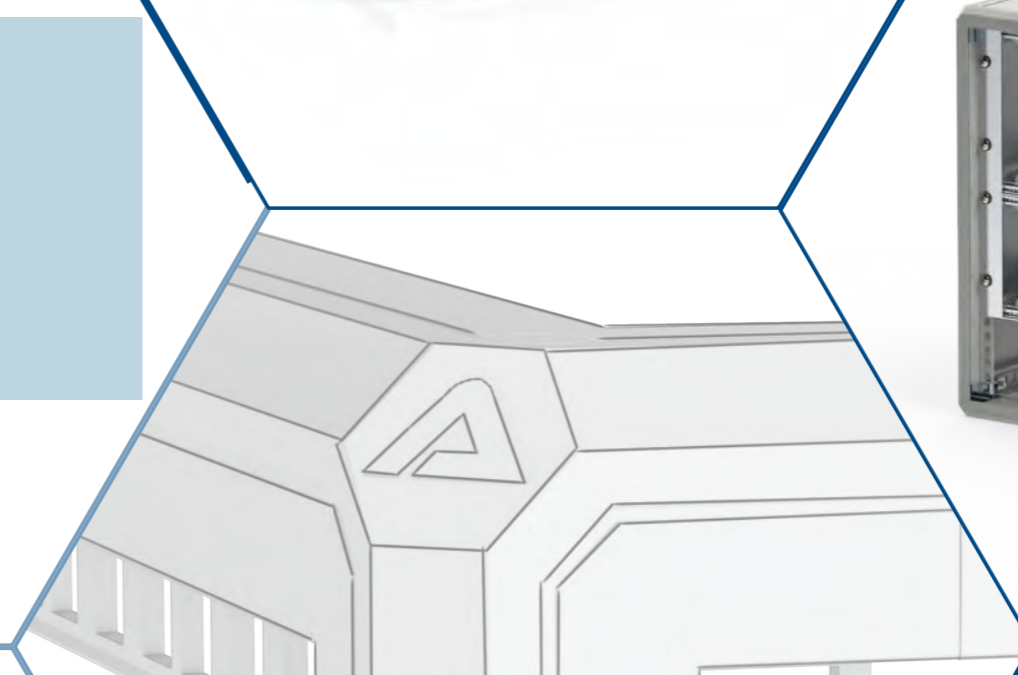
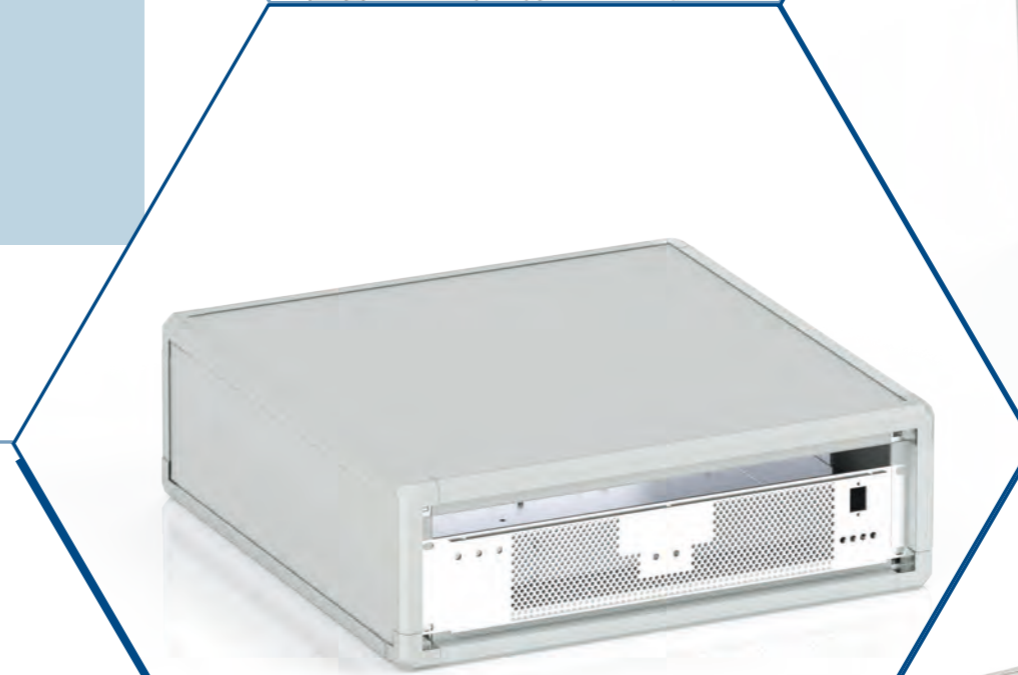
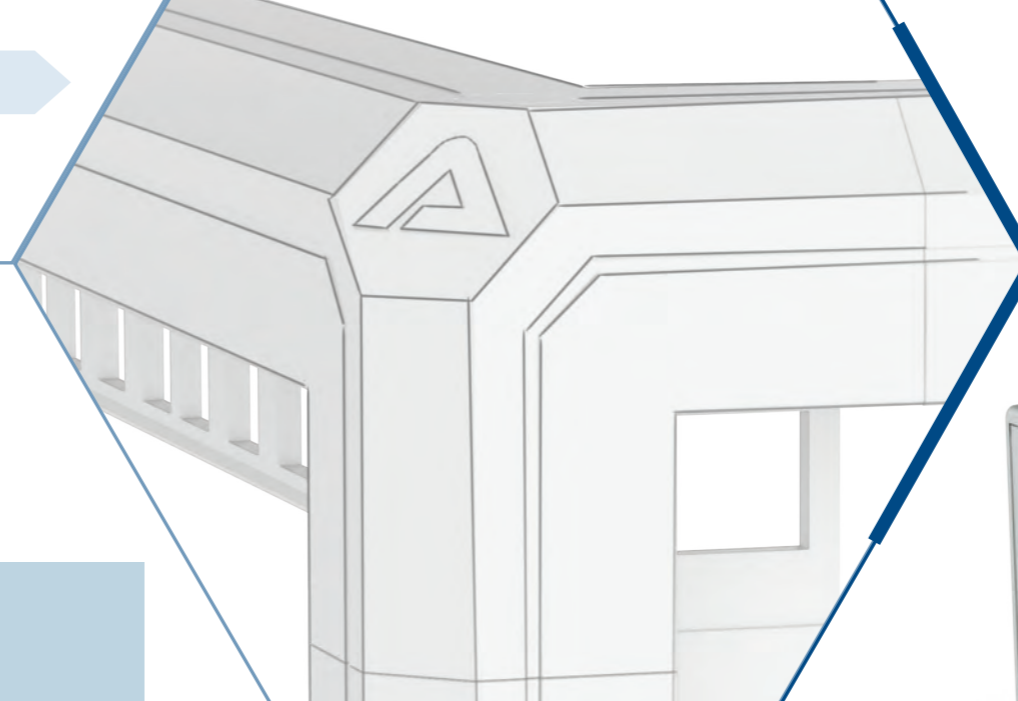
SÉRIGRAPHIE

En plus des différents couleurs disponibles pour la structure externe, il y a la possibilité de personnaliser tous les composants internes avec des sérigraphies, des couleurs vives, des inscriptions spéciales ou des logos.

FINITIONS

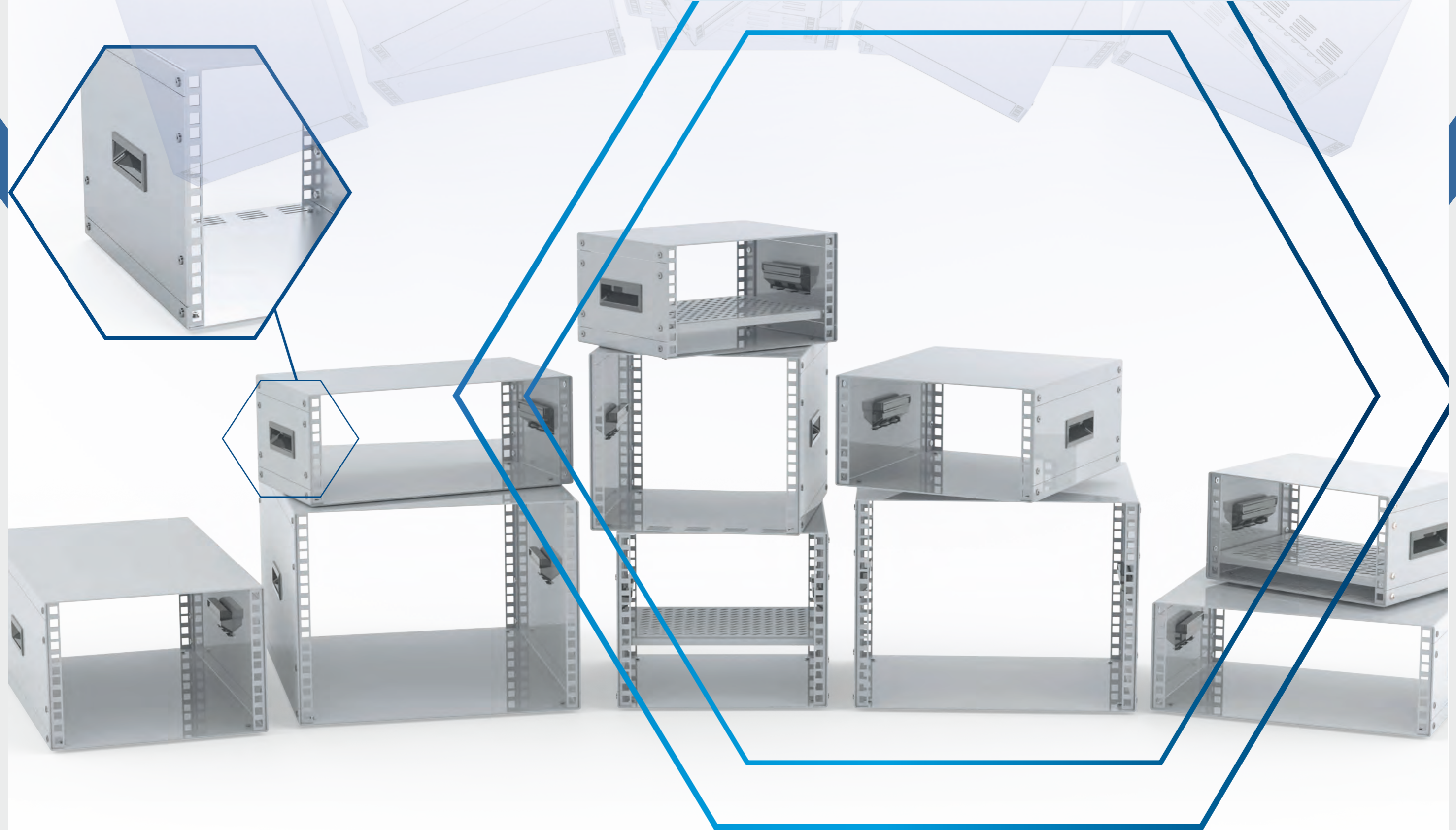
Le matériel le plus utilisé est l'aluminium. Nous pouvons y appliquer différents traitements :

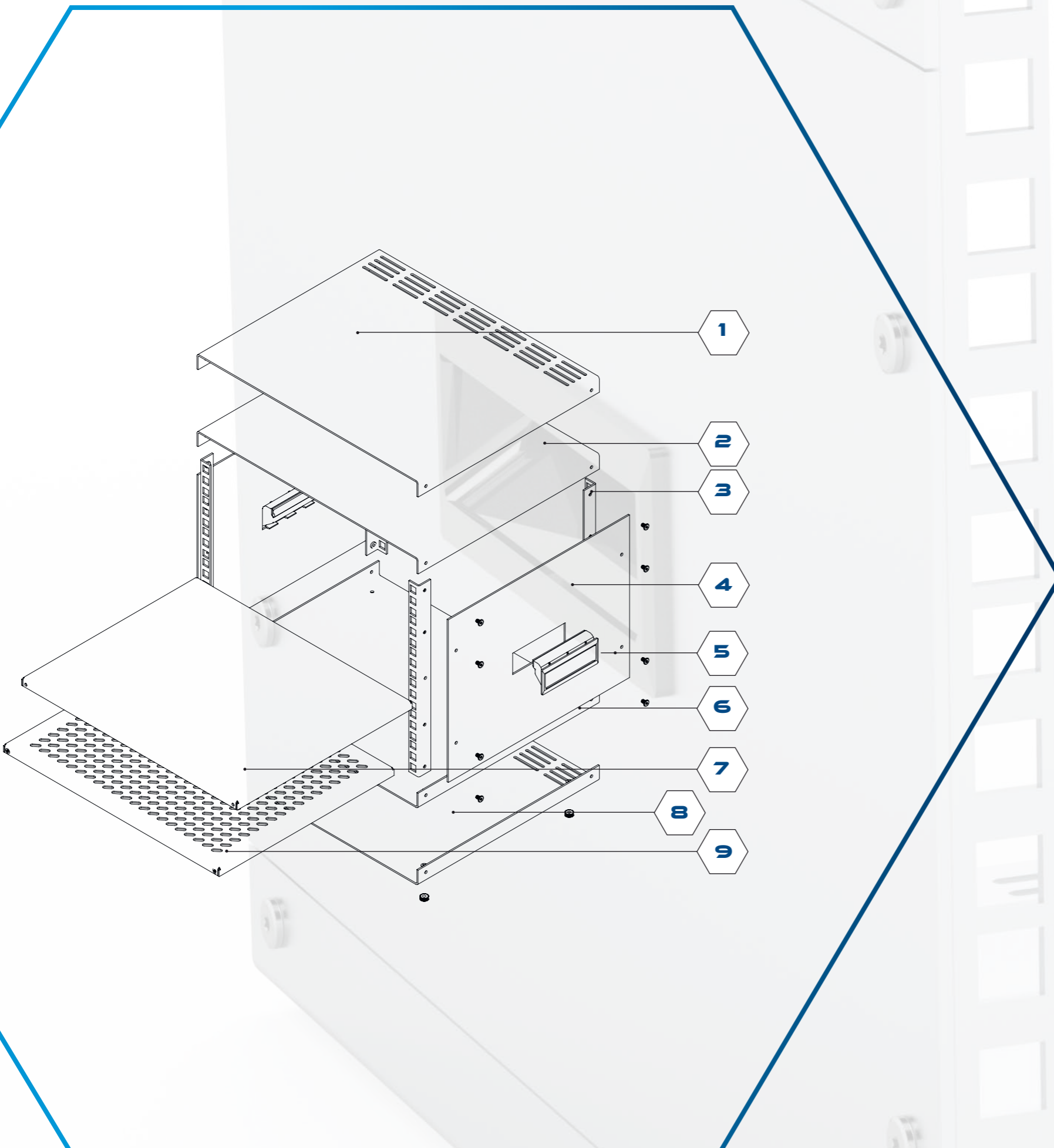
- SURTEC 650 : procédé liquide à base de chrome trivalent qui protège efficacement le métal contre la corrosion : 336 h au brouillard salin neutre et 150 h au brouillard salin acétique.
- ANODISATION : procédé électrochimique non spontané qui permet d'appliquer une couche d'oxyde à la surface du métal traité pour le protéger de la corrosion.





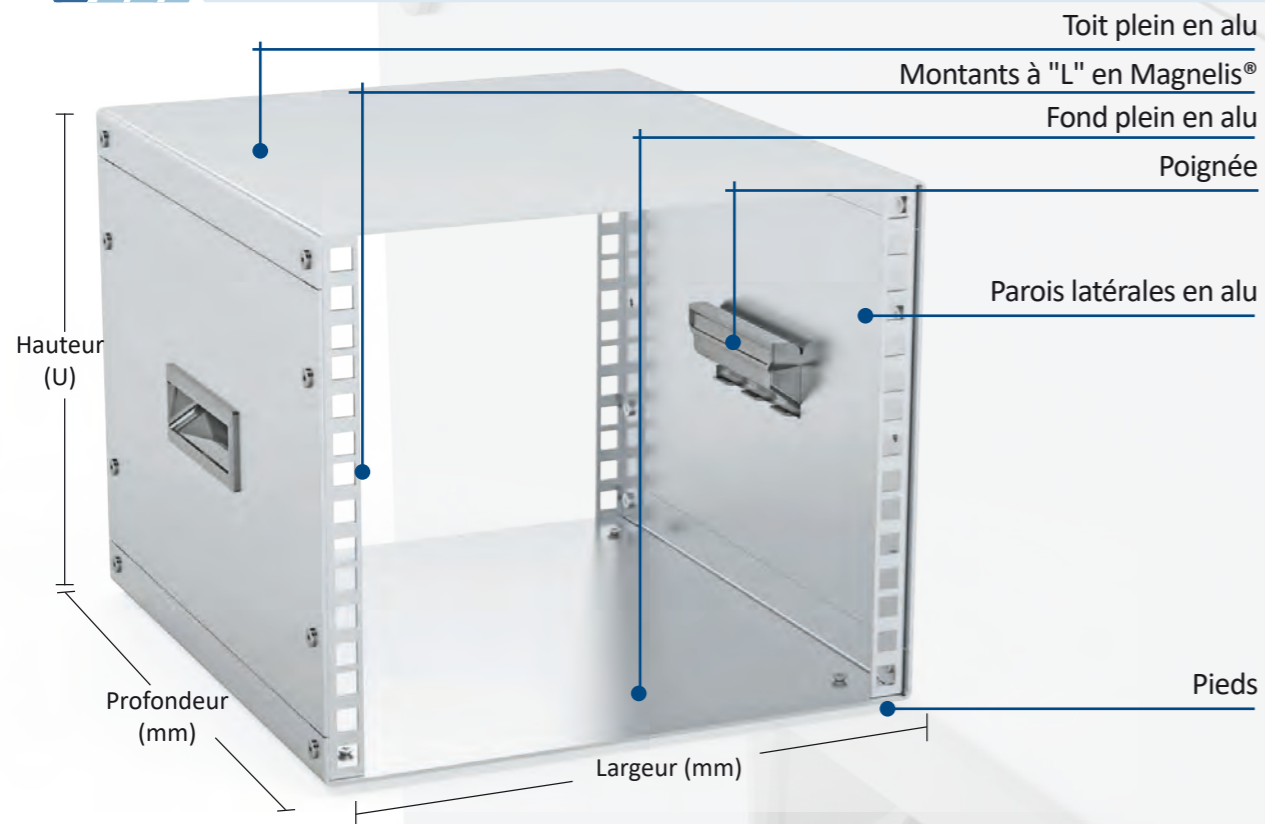
Boîtiers rack 19" de dimensions compactes répondant aux normes IEC 60297 et DIN 41494.
Composés d'un assemblage de 2 demi-coques, de 2 côtés et de 4 montants baies 19".
Modulables – Vaste gamme d'accessoires.
Ils s'intègrent à tous les environnements pour l'installation d'appareils économiques.





- 1 >>> Toit ajouré PG. 122
- 2 >>> Toit pleines PG. 122
- 3 >>> Montants à "L" PG. 124
- 4 >>> Parois latérales PG. 124
- 5 >>> Poignées PG. 126
- 6 >>> Fond pleines PG. 123
- 7 >>> Plateaux pleines PG. 125
- 8 >>> Plateaux ajourés PG. 125
- 9 >>> Fond aérées PG. 123

SIMPLE RACK PLEINS

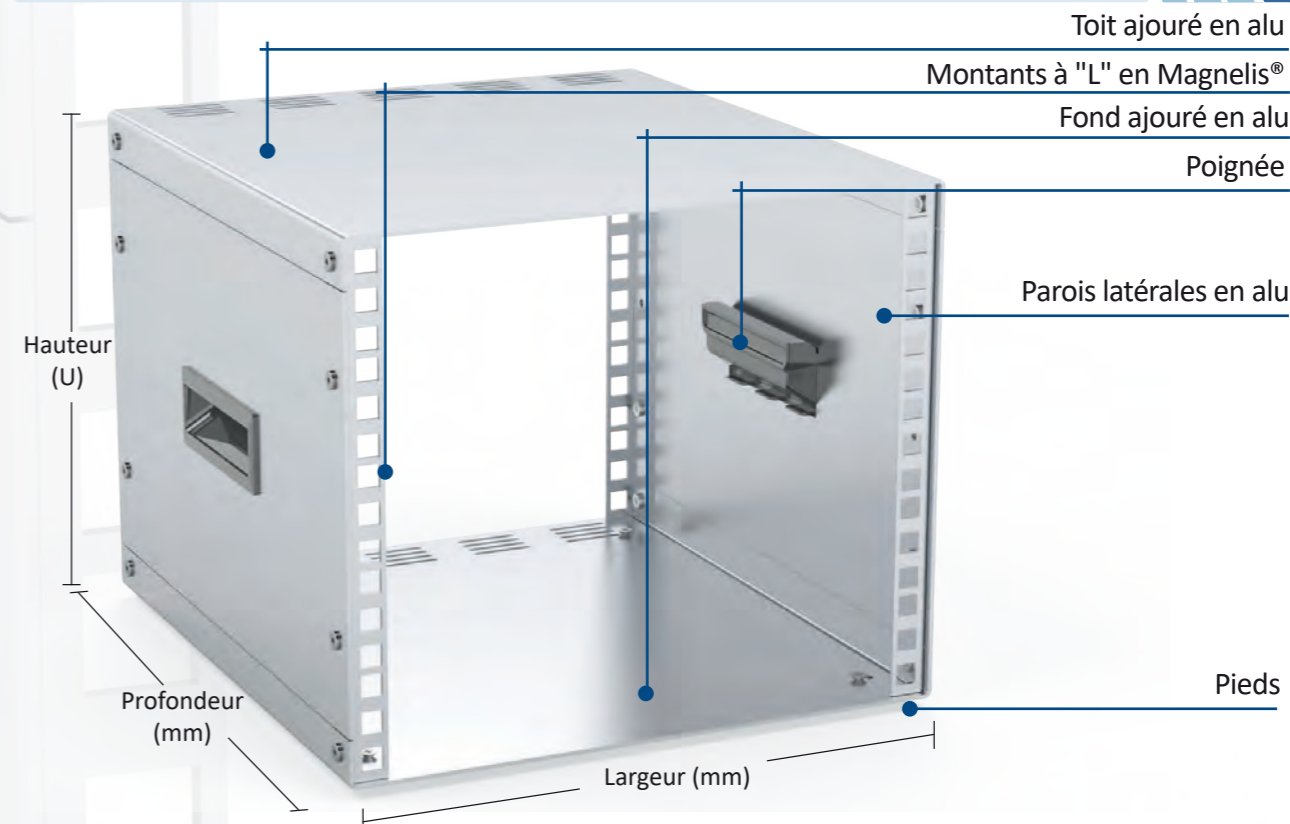


Hauteur U	Hauteur mm	Profondeur mm	Code d'achat		
			Largeur total 315 mm Largeur 42 TE	Largeur total 405 mm Largeur 60 TE	Largeur total 527 mm Largeur 84 TE
2	89	200	0707-0102-4220	0707-0102-6020	0707-0102-8420
2	89	300	0707-0102-4230	0707-0102-6030	0707-0102-8430
2	89	400	0707-0102-4240	0707-0102-6040	0707-0102-8440
2	89	500	0707-0102-4250	0707-0102-6050	0707-0102-8450
2	89	600	0707-0102-4260	0707-0102-6060	0707-0102-8460
3	145	200	0707-0103-4220	0707-0103-6020	0707-0103-8420
3	145	300	0707-0103-4230	0707-0103-6030	0707-0103-8430
3	145	400	0707-0103-4240	0707-0103-6040	0707-0103-8440
3	145	500	0707-0103-4250	0707-0103-6050	0707-0103-8450
3	145	600	0707-0103-4260	0707-0103-6060	0707-0103-8460
4	190	200	0707-0104-4220	0707-0104-6020	0707-0104-8420
4	190	300	0707-0104-4230	0707-0104-6030	0707-0104-8430
4	190	400	0707-0104-4240	0707-0104-6040	0707-0104-8440
4	190	500	0707-0104-4250	0707-0104-6050	0707-0104-8450
4	190	600	0707-0104-4260	0707-0104-6060	0707-0104-8460
5	235	200	0707-0105-4260	0707-0105-6020	0707-0105-8420
5	235	300	0707-0105-4230	0707-0105-6030	0707-0105-8430
5	235	400	0707-0105-4240	0707-0105-6040	0707-0105-8440
5	235	500	0707-0105-4250	0707-0105-6050	0707-0105-8450
5	235	600	0707-0105-4260	0707-0105-6060	0707-0105-8460
6	280	200	0707-0106-4220	0707-0106-6020	0707-0106-8420
6	280	300	0707-0106-4230	0707-0106-6030	0707-0106-8430
6	280	400	0707-0106-4240	0707-0106-6040	0707-0106-8440
6	280	500	0707-0106-4250	0707-0106-6050	0707-0106-8450
6	280	600	0707-0106-4260	0707-0106-6060	0707-0106-8460

Alu épaisseur 2 mm prépeint RAL 7035

REVÊTEMENT PAR POUDRE EPOXY-POLYESTHERE

SIMPLE RACK AÉRÉS



Hauteur U	Hauteur mm	Profondeur mm	Code d'achat		
			Largeur total 315 mm Largeur 42 TE	Largeur total 405 mm Largeur 60 TE	Largeur total 527 mm Largeur 84 TE
2	89	200	0707-0202-4220	0707-0202-6020	0707-0202-8420
2	89	300	0707-0202-4230	0707-0202-6030	0707-0202-8430
2	89	400	0707-0202-4240	0707-0202-6040	0707-0202-8440
2	89	500	0707-0202-4250	0707-0202-6050	0707-0202-8450
2	89	600	0707-0202-4260	0707-0202-6060	0707-0202-8460
3	145	200	0707-0203-4220	0707-0203-6020	0707-0203-8420
3	145	300	0707-0203-4230	0707-0203-6030	0707-0203-8430
3	145	400	0707-0203-4240	0707-0203-6040	0707-0203-8440
3	145	500	0707-0203-4250	0707-0203-6050	0707-0203-8450
3	145	600	0707-0203-4260	0707-0203-6060	0707-0203-8460
4	190	200	0707-0204-4220	0707-0204-6020	0707-0204-8420
4	190	300	0707-0204-4230	0707-0204-6030	0707-0204-8430
4	190	400	0707-0204-4240	0707-0204-6040	0707-0204-8440
4	190	500	0707-0204-4250	0707-0204-6050	0707-0204-8450
4	190	600	0707-0204-4260	0707-0204-6060	0707-0204-8460
5	235	200	0707-0205-4260	0707-0205-6020	0707-0205-8420
5	235	300	0707-0205-4230	0707-0205-6030	0707-0205-8430
5	235	400	0707-0205-4240	0707-0205-6040	0707-0205-8440
5	235	500	0707-0205-4250	0707-0205-6050	0707-0205-8450
5	235	600	0707-0205-4260	0707-0205-6060	0707-0205-8460
6	280	200	0707-0206-4220	0707-0206-6020	0707-0206-8420
6	280	300	0707-0206-4230	0707-0206-6030	0707-0206-8430
6	280	400	0707-0206-4240	0707-0206-6040	0707-0206-8440
6	280	500	0707-0206-4250	0707-0206-6050	0707-0206-8450
6	280	600	0707-0206-4260	0707-0206-6060	0707-0206-8460

Alu épaisseur 2 mm prépeint RAL 7035

REVÊTEMENT PAR POUDRE EPOXY-POLYESTHERE

Toits pleins



Profondeur mm	Code d'achat		
	Largeur total 315 mm Largeur 42 TE	Largeur total 405 mm Largeur 60 TE	Largeur total 527 mm Largeur 84 TE
200	0707.0101.4220	0707.0101.6020	0707.0101.8420
300	0707.0101.4230	0707.0101.6030	0707.0101.8430
400	0707.0101.4240	0707.0101.6040	0707.0101.8440
500	0707.0101.4250	0707.0101.6050	0707.0101.8450
600	0707.0101.4260	0707.0101.6060	0707.0101.8460

Alu épaisseur 2 mm prépeint RAL 7035
REVÊTEMENT PAR POUDRE EPOXY-POLYESTHERE

Fonds pleines



Profondeur mm	Code d'achat		
	Largeur total 315 mm Largeur 42 TE	Largeur total 405 mm Largeur 60 TE	Largeur total 527 mm Largeur 84 TE
200	0707.0103.4220	0707.0103.6020	0707.0103.8420
300	0707.0103.4230	0707.0103.6030	0707.0103.8430
400	0707.0103.4240	0707.0103.6040	0707.0103.8440
500	0707.0103.4250	0707.0103.6050	0707.0103.8450
600	0707.0103.4260	0707.0103.6060	0707.0103.8460

Alu épaisseur 2 mm prépeint RAL 7035
REVÊTEMENT PAR POUDRE EPOXY-POLYESTHERE

Toits ajouré



Profondeur mm	Code d'achat		
	Largeur total 315 mm Largeur 42 TE	Largeur total 405 mm Largeur 60 TE	Largeur total 527 mm Largeur 84 TE
200	0707.0102.4220	0707.0102.6020	0707.0102.8420
300	0707.0102.4230	0707.0102.6030	0707.0102.8430
400	0707.0102.4240	0707.0102.6040	0707.0102.8440
500	0707.0102.4250	0707.0102.6050	0707.0102.8450
600	0707.0102.4260	0707.0102.6060	0707.0102.8460

Alu épaisseur 2 mm prépeint RAL 7035
REVÊTEMENT PAR POUDRE EPOXY-POLYESTHERE

Fonds ajouré



Profondeur mm	Code d'achat		
	Largeur total 315 mm Largeur 42 TE	Largeur total 405 mm Largeur 60 TE	Largeur total 527 mm Largeur 84 TE
200	0707.0104.4220	0707.0104.6020	0707.0104.8420
300	0707.0104.4230	0707.0104.6030	0707.0104.8430
400	0707.0104.4240	0707.0104.6040	0707.0104.8440
500	0707.0104.4250	0707.0104.6050	0707.0104.8450
600	0707.0104.4260	0707.0104.6060	0707.0104.8460

Alu épaisseur 2 mm prépeint RAL 7035
REVÊTEMENT PAR POUDRE EPOXY-POLYESTHERE

Parois latérales



Hauteur en U	Profondeur mm	Code d'achat
2	200	0707.0401.0220
2	300	0707.0401.0230
2	400	0707.0401.0240
2	500	0707.0401.0250
2	600	0707.0401.0260
3	200	0707.0401.0320
3	300	0707.0401.0330
3	400	0707.0401.0340
3	500	0707.0401.0350
3	600	0707.0401.0360
4	200	0707.0401.0420
4	300	0707.0401.0430
4	400	0707.0401.0440
4	500	0707.0401.0450
4	600	0707.0401.0460
5	200	0707.0401.0520
5	300	0707.0401.0530
5	400	0707.0401.0540
5	500	0707.0401.0550
5	600	0707.0401.0560
6	200	0707.0401.0620
6	300	0707.0401.0630
6	400	0707.0401.0640
6	500	0707.0401.0650
6	600	0707.0401.0660

Utilisation avec poignée pas fourni

VOIR
PG. 127

Alu épaisseur 2 mm prépeint RAL 7035
REVÊTEMENT PAR POUDRE EPOXY-POLYESTHERE

Montants à "L"



Hauteur en U	Code d'achat
2	0707.0201.02
3	0707.0201.03
4	0707.0201.04
5	0707.0201.05
6	0707.0201.06

Magnelis® d'épaisseur 1,5 mm

Le code est relatif à un montant seulement

Plateaux pleins



Profondeur mm	Code d'achat		
	Largeur total 315 mm Largeur 42 TE	Largeur total 405 mm Largeur 60 TE	Largeur total 527 mm Largeur 84 TE
200	0707.0301.2042	0707.0301.2060	0707.0301.2084
300	0707.0301.3042	0707.0301.3060	0707.0301.3084
400	0707.0301.4042	0707.0301.4060	0707.0301.4084
500	0707.0301.5042	0707.0301.5060	0707.0301.5084
600	0707.0301.6042	0707.0301.6060	0707.0301.6084

Magnelis® épaisseur 1,5 mm

Plateaux ajourés



Profondeur mm	Code d'achat		
	Largeur total 315 mm Largeur 42 TE	Largeur total 405 mm Largeur 60 TE	Largeur total 527 mm Largeur 84 TE
200	0707.0302.2042	0707.0302.2060	0707.0302.2084
300	0707.0302.3042	0707.0302.3060	0707.0302.3084
400	0707.0302.4042	0707.0302.4060	0707.0302.4084
500	0707.0302.5042	0707.0302.5060	0707.0302.5084
600	0707.0302.6042	0707.0302.6060	0707.0302.6084

Magnelis® épaisseur 1,5 mm

Faces avant pleines



Hauteur en U	TE	Code d'achat	
		Anodisé	Peint ral 7035
1	42	0505.2901.0501	0505.2905.0501
1	60	0505.2901.0701	0505.2905.0701
1	84	0505.2901.1001	0505.2905.1001
2	42	0505.2901.0502	0505.2905.0502
2	60	0505.2901.0702	0505.2905.0702
2	84	0505.2901.1002	0505.2905.1002
3	42	0505.2901.0503	0505.2905.0503
3	60	0505.2901.0703	0505.2905.0703
3	84	0505.2901.1003	0505.2905.1003
4	42	0505.2901.0504	0505.2905.0504
4	60	0505.2901.0704	0505.2905.0704
4	84	0505.2901.1004	0505.2905.1004
5	42	0505.2901.0505	0505.2905.0505
5	60	0505.2901.0705	0505.2905.0705
5	84	0505.2901.1005	0505.2905.1005
6	42	0505.2901.0506	0505.2905.0506
6	60	0505.2901.0706	0505.2905.0706
6	84	0505.2901.1006	0505.2905.1006

Alu épaisseur 3 mm - Anodisé - Peint RAL 7035

Faces avant 19" ajourées



Hauteur en U	TE	Code d'achat	
		Anodisé	Peint ral 7035
1	42	0505.2902.0501	0505.2906.0501
1	60	0505.2902.0701	0505.2906.0701
1	84	0505.2902.1001	0505.2906.1001
2	42	0505.2902.0502	0505.2906.0502
2	60	0505.2902.0702	0505.2906.0702
2	84	0505.2902.1002	0505.2906.1002
3	42	0505.2902.0503	0505.2906.0503
3	60	0505.2902.0703	0505.2906.0703
3	84	0505.2902.1003	0505.2906.1003
4	42	0505.2902.0504	0505.2906.0504
4	60	0505.2902.0704	0505.2906.0704
4	84	0505.2902.1004	0505.2906.1004
5	42	0505.2902.0505	0505.2906.0505
5	60	0505.2902.0705	0505.2906.0705
5	84	0505.2902.1005	0505.2906.1005
6	42	0505.2902.0506	0505.2906.0506
6	60	0505.2902.0706	0505.2906.0706
6	84	0505.2902.1006	0505.2906.1006

Alu épaisseur 3 mm - Anodisé - Peint RAL 7035

Pied



Code d'achat
0505.2302

Plastique noire

» Fourni dans le SIMPLE RACK standard

Pied



Code d'achat
0505.2304

Plastique noire

Pied réglable



Code d'achat
0505.2305

Plastique noire

Poignée



Code d'achat
0505.0705.03

Plastique

» Le code est relatif à une poignée seulement

» Utilisation avec panneaux latéraux VOIR PG. 124

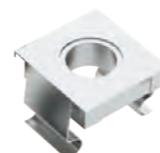
Vis torx M4x6



Dimensions en mm	Code d'achat
∅ 4 x 6	1000.0118.0406

Acier zingué

Ecrous en cage



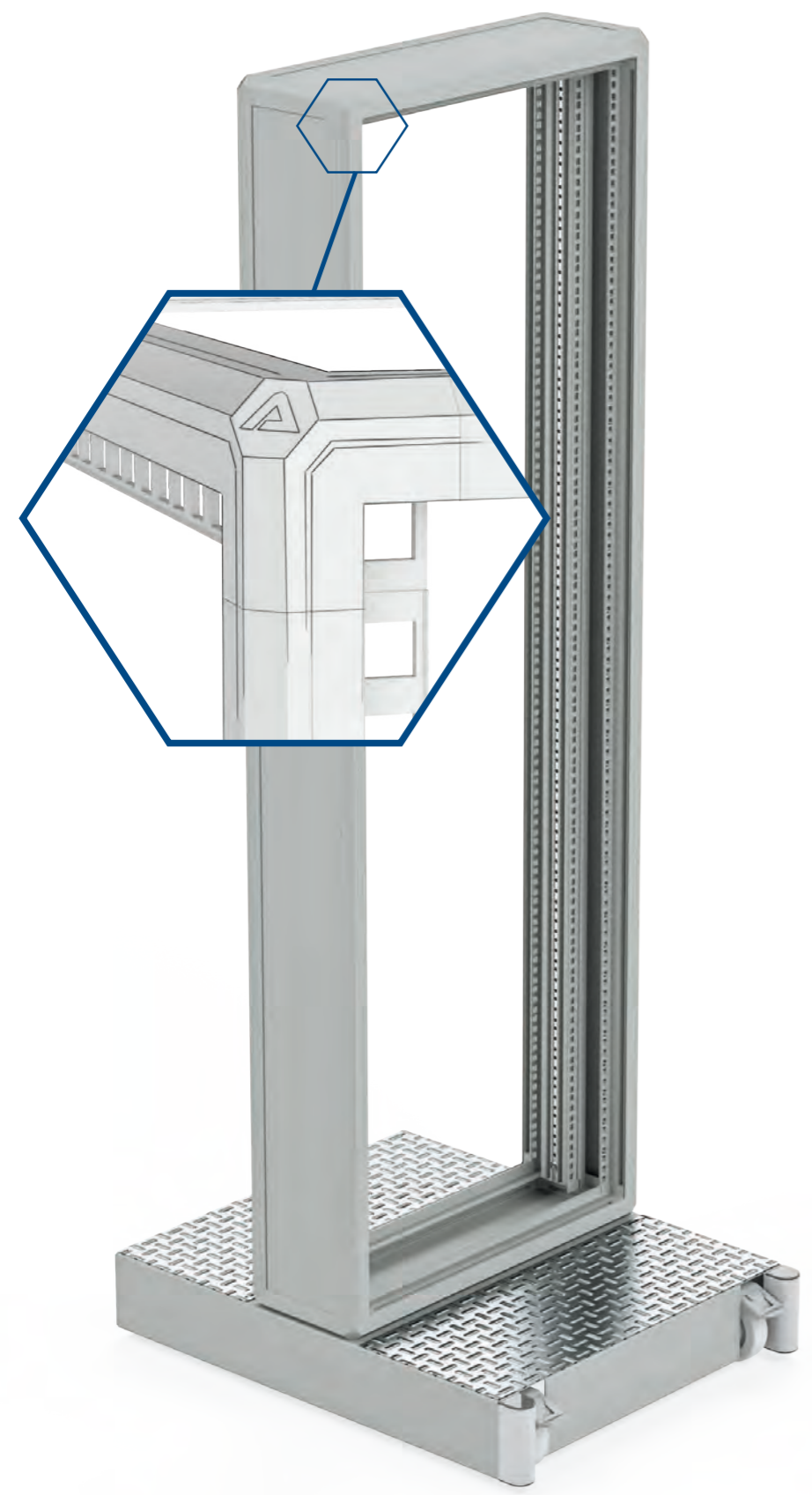
Dimension	Épaisseur tôle en mm	Code d'achat
M4	0,7-1,6	1000.0403.04
M4	1,2-1,6	1000.0403.0402
M5	0,7-1,6	1000.0403.05
M6	0,7-1,6	1000.0403.06

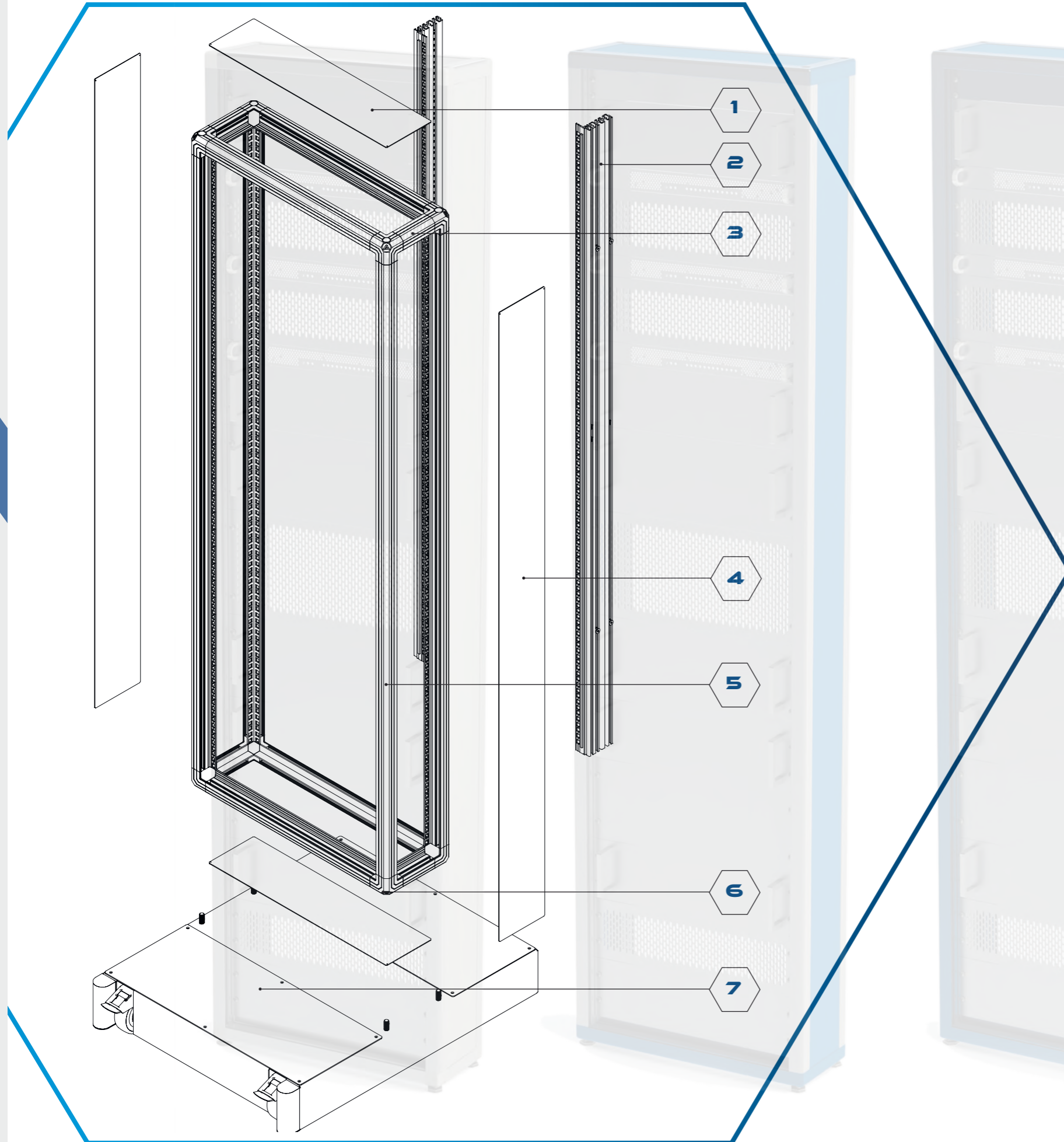
Ecrou : acier zingué blanc

Cage : Inox



Châssis baie avec ou sans piètement mobile, ou pour fixation au mur répondant aux normes IEC 60297 et DIN 41494.
 Le châssis est constitué d'un assemblage de profilés en aluminium extrudé.
 Grande capacité de charge – Modulable – Vaste gamme d'accessoires.
 Ils s'intègrent dans les laboratoires de contrôle et d'essai.





- 1 >>> Toit pleins Pg. 134
- 2 >>> Montants 19" T1 Pg. 136
- 3 >>> Profilés horizontaux Pg. 135
- 4 >>> Panneaux latéraux Pg. 134
- 5 >>> Profilés verticaux Pg. 135
- 6 >>> Pieds réglables Pg. 136
- 7 >>> Rehausse avec roues Pg. 134

Toit en acier

Panneaux latéraux en acier

Châssis avec profilés en alu extrudé

Profilés baie 19" en alu extrudé

Pieds

Largeur (mm)

Hauteur (U)

- TRAITEMENT STANDARD:**
- Peint RAL 7035 Gris Clair
- TRAITEMENTS OPTIONNELS :**
- Peint RAL 5017 Bleu
 - Peint RAL 7001 Gris
 - Peint RAL 9005 Noir
 - Conducteur SURTEC 650



Logo personnalisable code à la page 136



Unités utiles	Hauteur mm	Profondeur mm	Largeur mm	Code d'achat
12	635	200	600	0101/1212/6020
15	768	200	600	0101/1215/6020
18	902	200	600	0101/1218/6020
24	1168	200	600	0101/1224/6020
30	1435	200	600	0101/1230/6020
36	1702	200	600	0101/1236/6020

Toit en acier

Panneaux latéraux en acier

Châssis avec profilés en alu extrudé

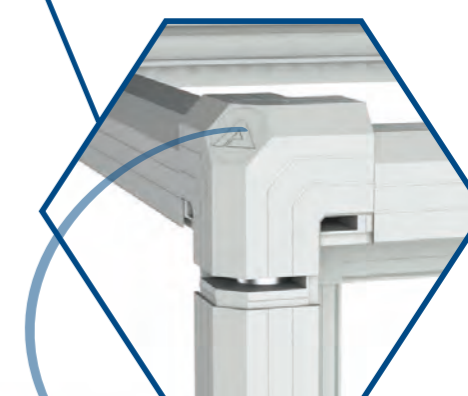
Profilés baie 19" en alu extrudé

Rehausse avec roues

Largeur (mm)

Hauteur (U)

- TRAITEMENT STANDARD:**
- Peint RAL 7035 Gris Clair
- TRAITEMENTS OPTIONNELS :**
- Peint RAL 5017 Bleu
 - Peint RAL 7001 Gris
 - Peint RAL 9005 Noir
 - Conducteur SURTEC 650



Logo personnalisable Code à la page 136

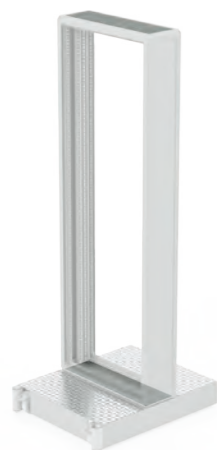


Unités utiles	Hauteur mm	Profondeur mm	Largeur mm	Code d'achat
12	635+108	200	600	0101/1312/6020
15	768+108	200	600	0101/1315/6020
18	902+108	200	600	0101/1318/6020
24	1168+108	200	600	0101/1324/6020
30	1435+108	200	600	0101/1330/6020
36	1702+108	200	600	0101/1336/6020

Rehausse

VOIR PG.134

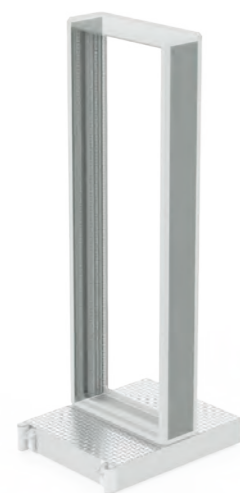
Toits pleins



Code d'achat largeur 600 mm x200 mm
0101.0602.6020

Acier épaisseur 1,2 mm peint RAL 7035
REVÊTEMENT PAR POUDRE EPOXY-POLYESTHERE

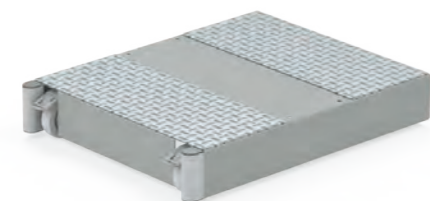
Panneaux latéraux non demontables



Profondeur baie mm	Unités utiles	Code d'achat largeur 600 mm
20	12	0101.0704.1220
20	15	0101.0704.1520
20	18	0101.0704.1820
20	24	0101.0704.2420
20	30	0101.0704.3020
20	36	0101.0704.3620

Acier épaisseur 1,2 mm peint RAL 7035
REVÊTEMENT PAR POUDRE EPOXY-POLYESTHERE

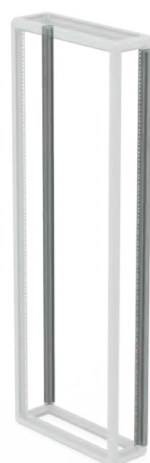
Rehausse avec roues



Code d'achat largeur 600 mm
0101-0506-60

Acier, alu et autres
Dimensions : 580x750x108 mm
Charge maxi 400Kg

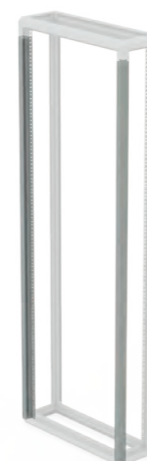
Profilés verticaux à deux bord percés



Unités utiles	N° Bords percés	Code d'achat
12	2	0101.0107.1202
15	2	0101.0107.1502
18	2	0101.0107.1802
24	2	0101.0107.2402
30	2	0101.0107.3002
36	2	0101.0107.3602

Alu extrudé peint RAL 7035
REVÊTEMENT PAR POUDRE EPOXY-POLYESTHERE

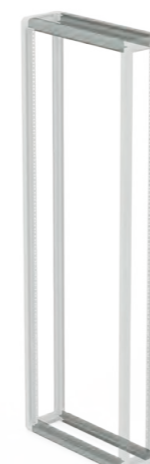
Profilés verticaux à un bord percé



Unités utiles	N° Bords percés	Code d'achat
12	2	0101.0107.1201
15	2	0101.0107.1501
18	2	0101.0107.1801
24	2	0101.0107.2401
30	2	0101.0107.3001
36	2	0101.0107.3601

Alu extrudé peint RAL 7035
REVÊTEMENT PAR POUDRE EPOXY-POLYESTHERE

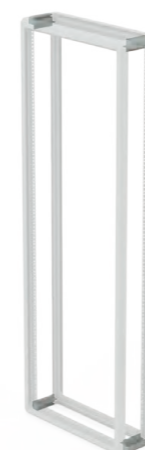
Profilé horizontal à un bord percé - Largeur



Dimension de baie en mm	N° Bords percés	Code d'achat
600	1	0101.1901.6001

Alu extrudé peint RAL 7035
REVÊTEMENT PAR POUDRE EPOXY-POLYESTHERE

Profilé horizontal à un bord percé - Profondeur



Profondeur baie mm	N° Bords percés	Code d'achat
200	2	0101.1901.2001

Alu extrudé peint RAL 7035
REVÊTEMENT PAR POUDRE EPOXY-POLYESTHERE

Kit Montants 19" T1



Unités utiles	Code d'achat largeur 600 mm
12	0101-0202-12
15	0101-0202-15
18	0101-0202-18
24	0101-0202-24
30	0101-0202-30
36	0101-0202-36

Kit en alu extrudé peint RAL 7035
REVÊTEMENT PAR POUDRE EPOXY-POLYESTHERE

Kit vis



Quantité chanque Kit	Description	Code d'achat
50	Ecrou en cage M4	1000-1000-04
50	Ecrou en cage M5	1000-1000-05
50	Ecrou en cage M6	1000-1000-06

Rondelle en plastique et vis à tête bloque cruciforme incluse

Ecrous en cage



Dimension	Épaisseur tôle mm	Code d'achat
M4	0,7-1,6	1000.0403.04
M4	1,2-1,6	1000.0403.0402
M5	0,7-1,6	1000.0403.05
M6	0,7-1,6	1000.0403.06

Ecrou : acier zingué blanc
Cage : Inox

Vis à tête cylindrique creuse à six pan



Dimensions mm	Code d'achat
∅ 10 x 30	1000.0101.1030

Acier 8.8 zingué

Couvercle en plastique pour joint angulaire baie



Couleur	RAL	Code d'achat
Gris Clair	7035	0505.1105
Noir	9005	0505.1105.01
Bleu	5017	0505.1105.02
Gris	7001	0505.1105.03

Plastique
Couvercle personnalisable avec logo : la commande mini est pour 50 baie



Pied réglable



Dimensions mm	Charge kg	Code d'achat
M 10	50	0505.2301

Acier 8.8 zingué et base en plastique
Le code est relatif à un pied seulement

COLORIS

Le châssis en aluminium peut être réalisé en différents couleurs. En plus des couleurs, il est aussi possible d'insérer une personnalisation à l'intérieur de l'hexagone du couvre-joint. Le choix des couleurs permettra de facilement reconnaître le produit et lui conférera un caractère encore plus unique.

USINAGE

Grâce à nos machines modernes c'est possible personnaliser chaque pièce directement en phase de production. Cela permet d'éviter de devoir reprendre l'usinage et réduit en même temps les délais logistiques et de livraison.

PERSONNALISATION EN SÉRIE

Pour répondre aux commandes de produits en grande quantité, nous optimiserons les processus de personnalisation. Cela réduira les coûts et les délais, le produit personnalisé pourra ainsi devenir un produit standard.

SÉRIGRAPHIE

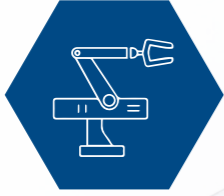
En plus des différents couleurs disponibles pour la structure externe, il y a la possibilité de personnaliser tous les composants internes avec des sérigraphies, des couleurs vives, des inscriptions spéciales ou des logos.

FINITIONS

Le matériel le plus utilisé est l'aluminium. Nous pouvons y appliquer différents traitements :

- SURTEC 650 : procédé liquide à base de chrome trivalent qui protège efficacement le métal contre la corrosion : 336 h au brouillard salin neutre et 150 h au brouillard salin acétique.
- ANODISATION : procédé électrochimique non spontané qui permet d'appliquer une couche d'oxyde à la surface du métal traité pour le protéger de la corrosion.

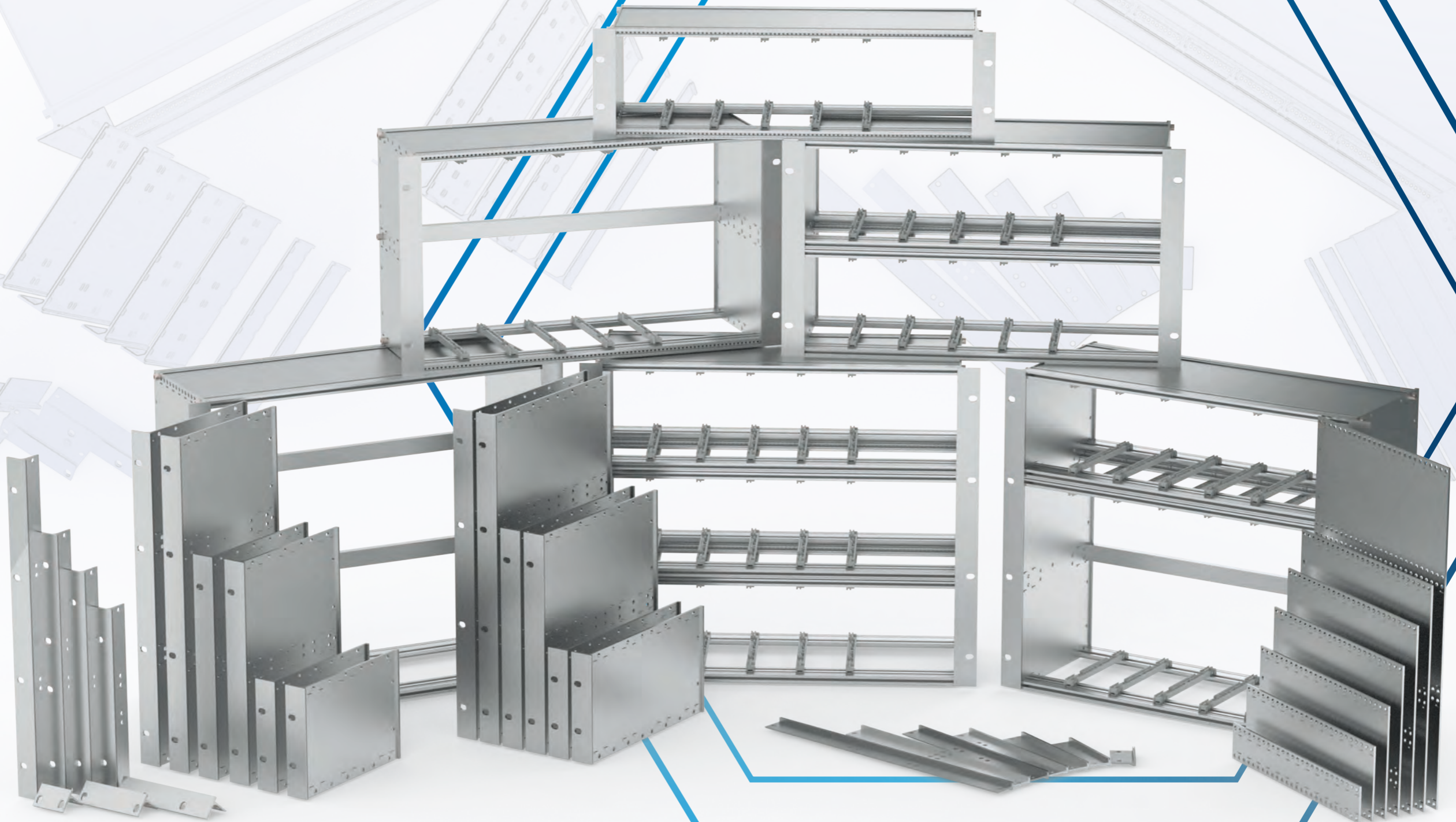


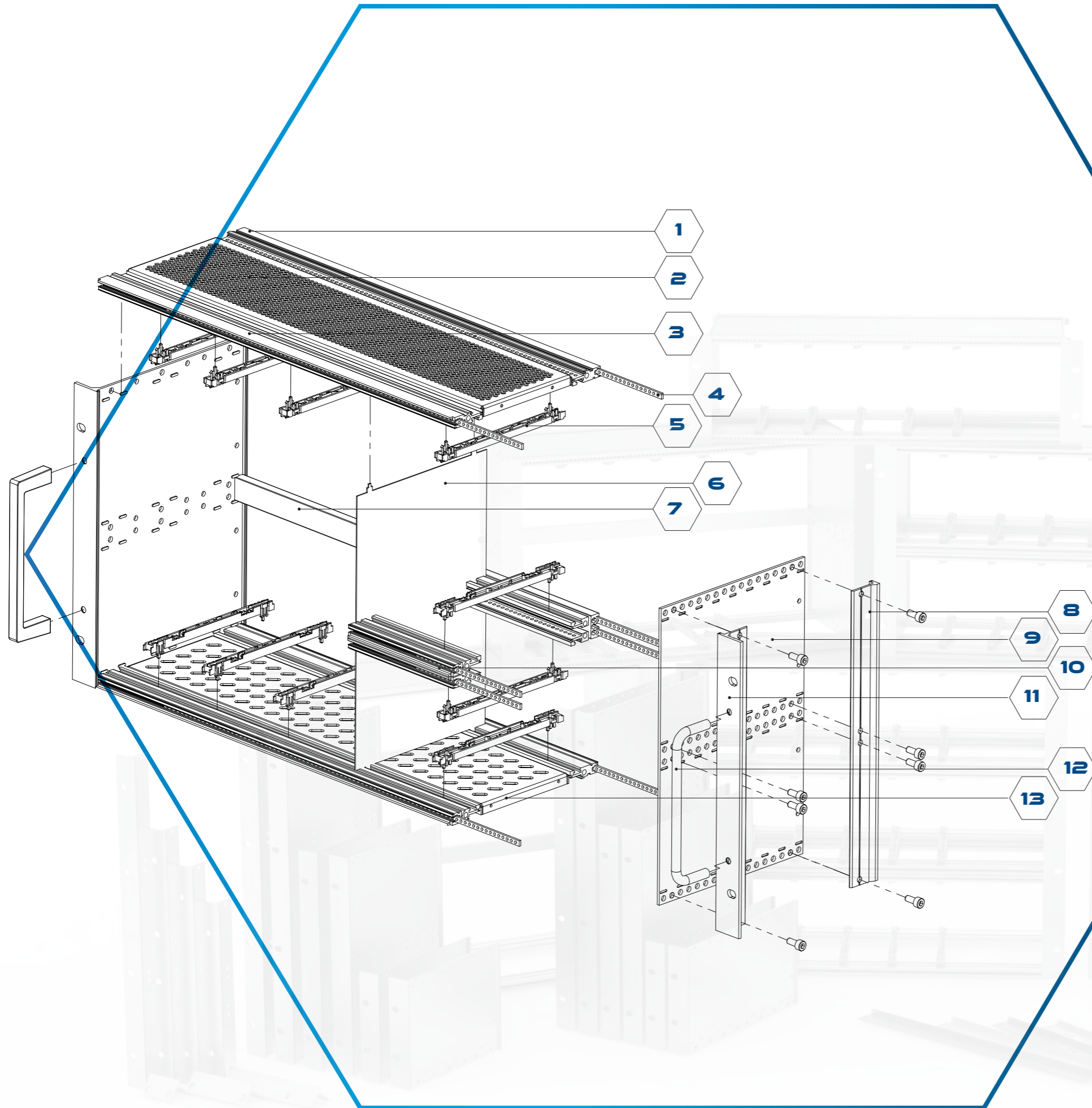


Constitué essentiellement de tôle et profilés aluminium, l'EXECUTIVE constitue une gamme de bacs à cartes idéale pour héberger et protéger la plupart de vos systèmes électroniques non soumis à un environnement difficile (chocs, vibrations). EXECUTIVE permet l'intégration de cartes électroniques au format Eurocard hauteurs 3U et 6U et de profondeurs 160 et 220mm en conformité aux normes IEC 60297 et DIN 41494. Le système de mécanique modulaire vous offre aujourd'hui 3 hauteurs (3U-6U-9U) 3 largeurs et 2 profondeurs disponibles rapidement en version catalogue ou en version personnalisée.

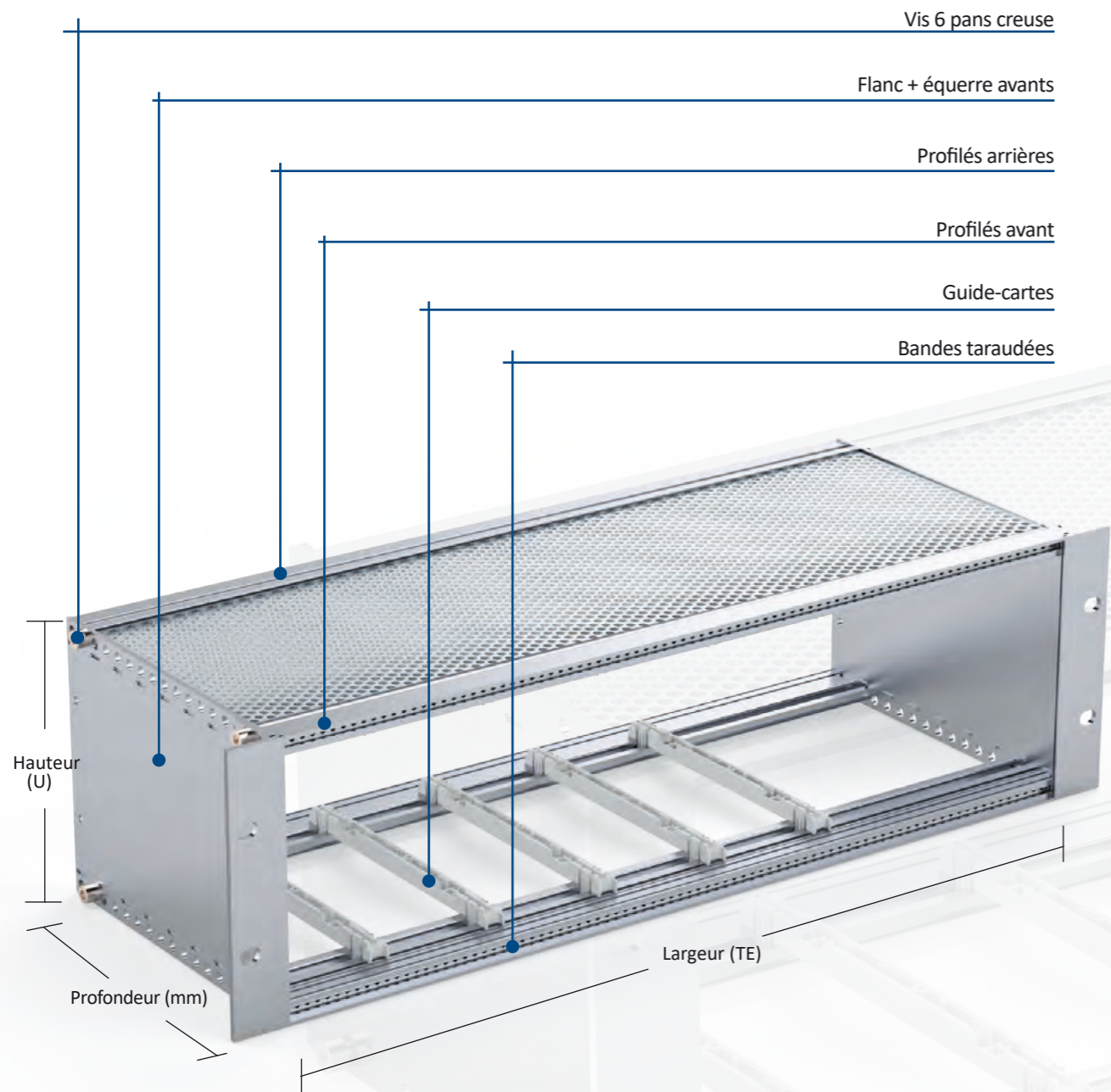
18 configurations dimensionnelles répondent à vos besoins. Léger et robuste l'EXECUTIVE garantit une protection fiable et pérenne de vos systèmes. Grâce à des composants structurelle traités en Surtec 650, complétés au besoin d'un certain nombre d'accessoires (clip ESD...), la gamme répond aux exigences standards de continuité et de sécurité électrique.

La gamme EXECUTIVE a été pensée pour vous faire gagner du temps en montage sur chaîne de production série. L'EXECUTIVE propose ainsi des flancs + équerres avants monoblocs ainsi une structure de base peut être montée avec seulement 4 vis M5. Evolutif, le bac à cartes EXECUTIVE, saura également répondre à vos attentes en termes de blindage CEM.

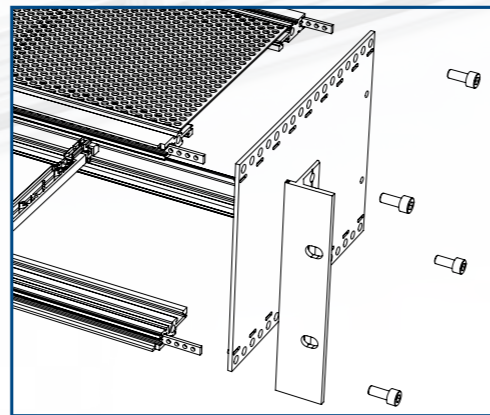




- 1 >>> Profils arrières PG. 150
- 2 >>> Capot de protection PG. 158
- 3 >>> Profils avant PG. 150
- 4 >>> Bandes taraudées PG. 154
- 5 >>> Guide-cartes et accessoires PG. 164
- 6 >>> Cloison de séparation PG. 160
- 7 >>> Profils doubles PG. 152
- 8 >>> Équerre arrière PG. 156
- 9 >>> Flancs PG. 156
- 10 >>> Profils avant PG. 150
- 11 >>> Équerres avants PG. 157
- 12 >>> Poignée PG. 162
- 13 >>> Platine Support PG. 160



U	U Interne	Profondeur CI mm	Profondeur bac à cartes mm	TE	Code d'achat
3	3	160	175,5	42	0202-0403-4216
3	3	220	235,5	42	0202-0403-4222
3	3	160	175,5	60	0202-0403-6016
3	3	220	235,5	60	0202-0403-6022
3	3	160	175,5	84	0202-0403-8416
3	3	220	235,5	84	0202-0403-8422

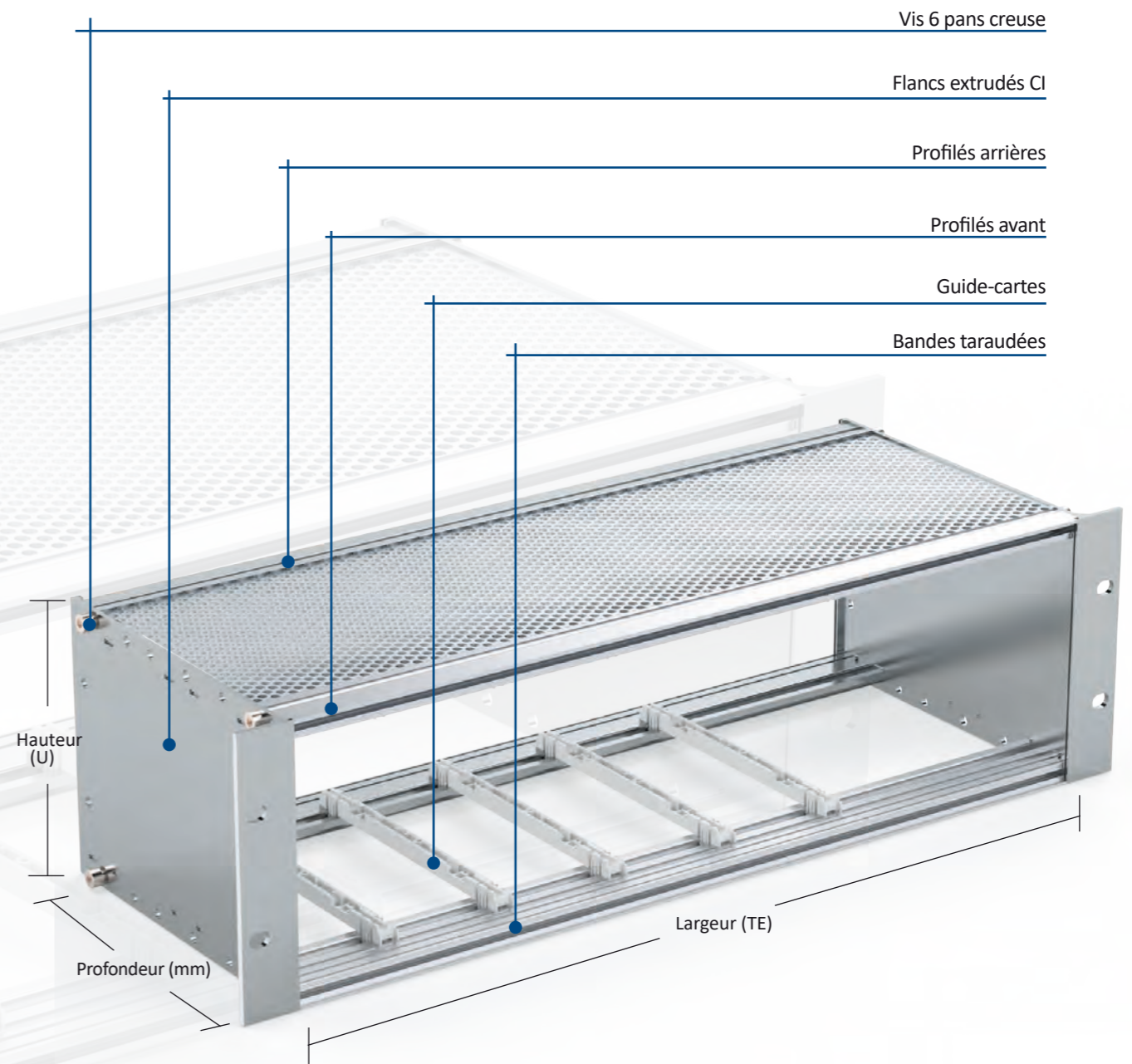


DÉTAIL FLANCS ET Équerres

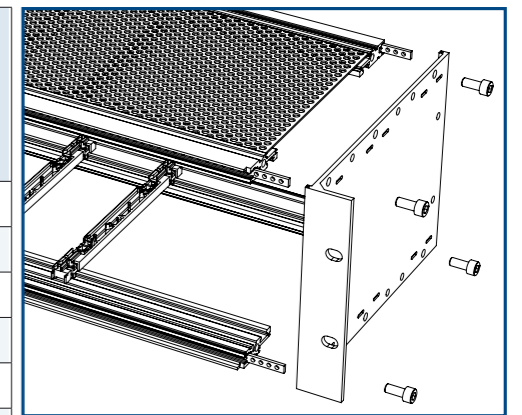
Capot de protection non inclus

Sur demande disponible autres profondeurs (tous les 30mm)

Dimensions de montage selon norme IEC 60297-4-DIN 41494 – IEEE 1101.11 – DIN EN 51155



U	U Interne	Profondeur CI mm	Profondeur bac à cartes mm	TE	Code d'achat
3	3	160	175,5	42	0202-0103-4216
3	3	220	235,5	42	0202-0103-4222
3	3	160	175,5	60	0202-0103-6016
3	3	220	235,5	60	0202-0103-6022
3	3	160	175,5	84	0202-0103-8416
3	3	220	235,5	84	0202-0103-8422

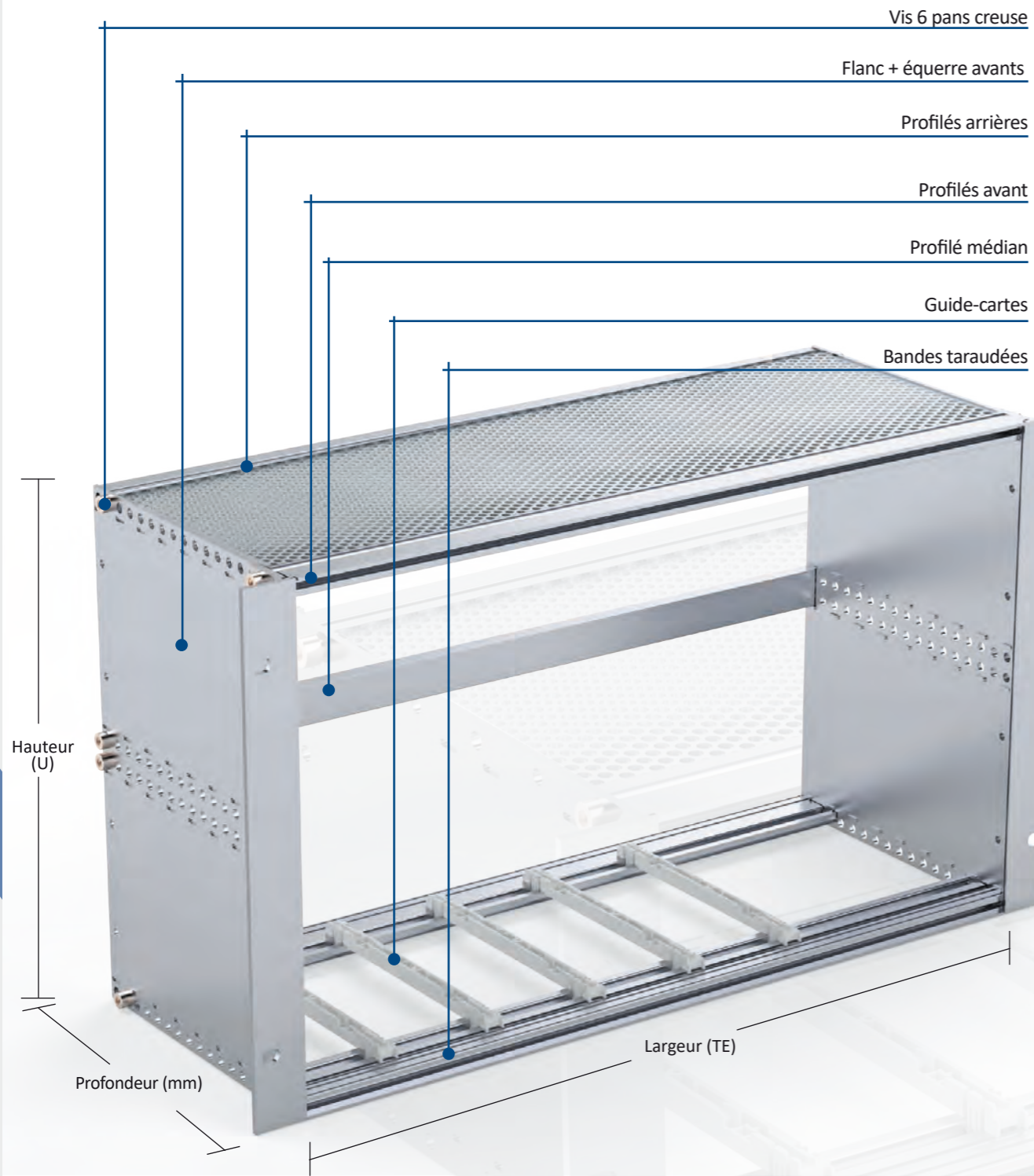


DÉTAIL DES FLANCS EXTRUDÉS CI

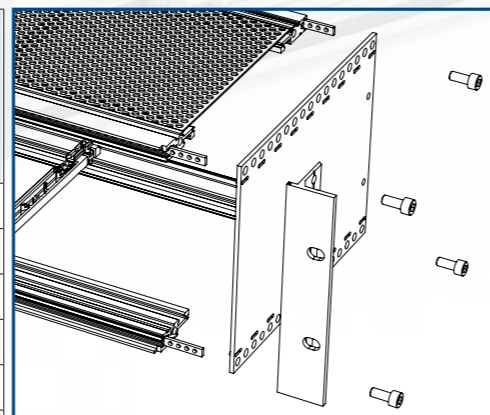
Capot de protection non inclus

U = Hauteur en Unité (1 U = 44,45 mm) TE = Largeur en TE utiles (1 TE = 5,08 mm)

SUBRACK VERSION 6U FLANCS ET ÉQUERRES AVANTS



U	U Interne	Profondeur CI mm	Profondeur bac à cartes mm	TE	Code d'achat
6	6	160	175,5	42	0202-0406-4216
6	6	220	235,5	42	0202-0406-4222
6	6	160	175,5	60	0202-0406-6016
6	6	220	235,5	60	0202-0406-6022
6	6	160	175,5	84	0202-0406-8416
6	6	220	235,5	84	0202-0406-8422



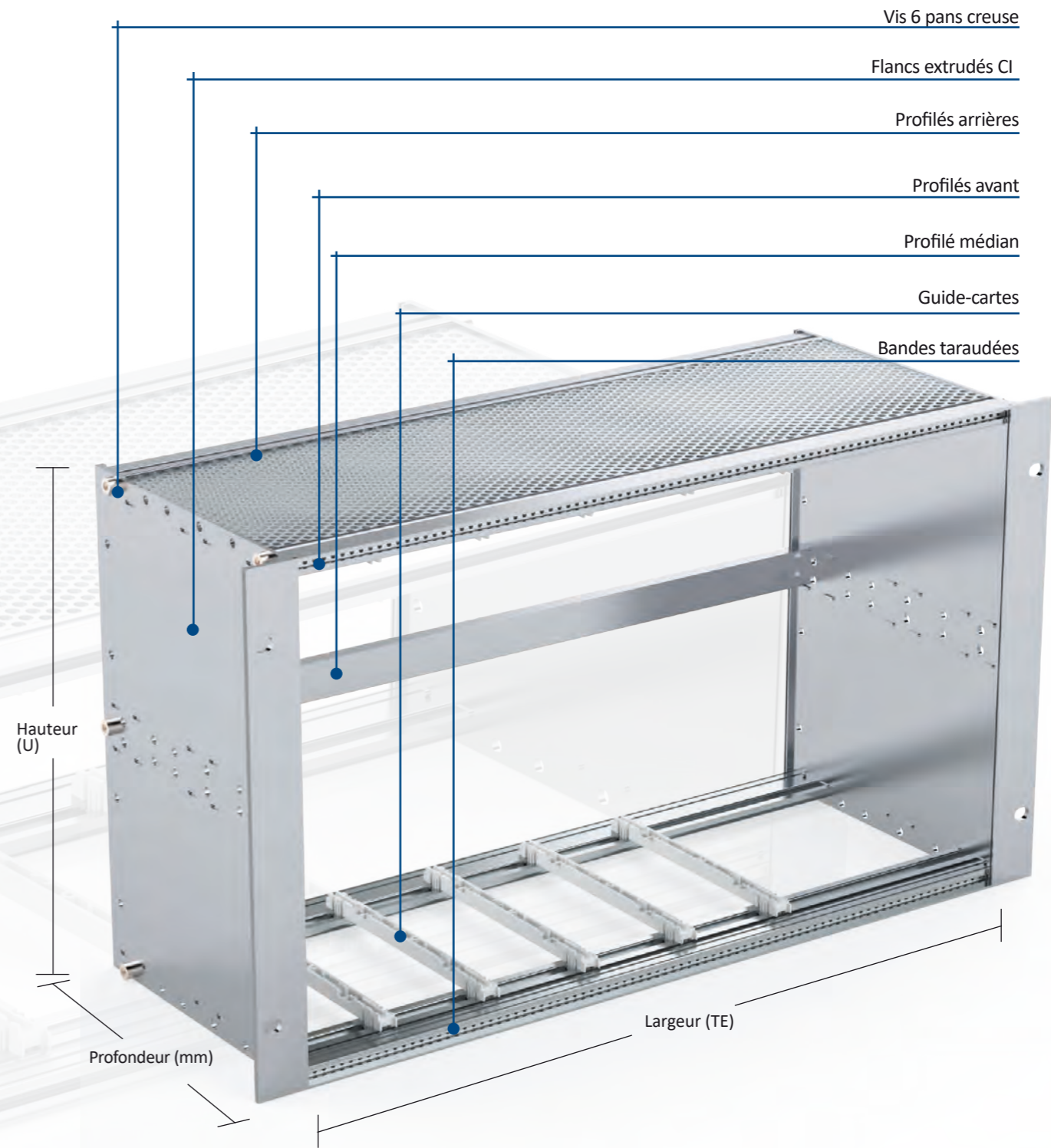
DÉTAIL FLANCS ET Équerres

Capot de protection non inclus

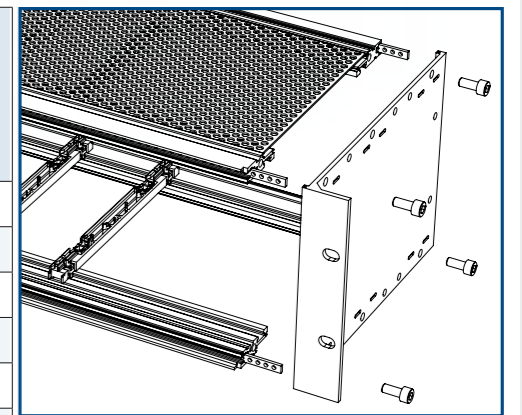
Sur demande disponible autres profondeurs (tous les 30mm)

Dimensions de montage selon norme IEC 60297-4-DIN 41494 – IEEE 1101.11 – DIN EN 51155

SUBRACK AVEC FLANCS EXTRUDÉS CI 6U



U	U Interne	Profondeur CI mm	Profondeur bac à cartes mm	TE	Code d'achat
6	6	160	175,5	42	0202-0106-4216
6	6	220	235,5	42	0202-0106-4222
6	6	160	175,5	60	0202-0106-6016
6	6	220	235,5	60	0202-0106-6022
6	6	160	175,5	84	0202-0106-8416
6	6	220	235,5	84	0202-0106-8422

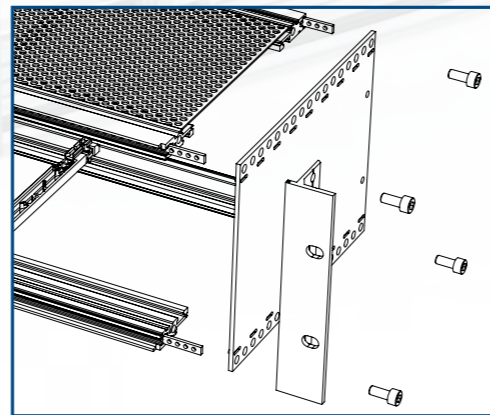
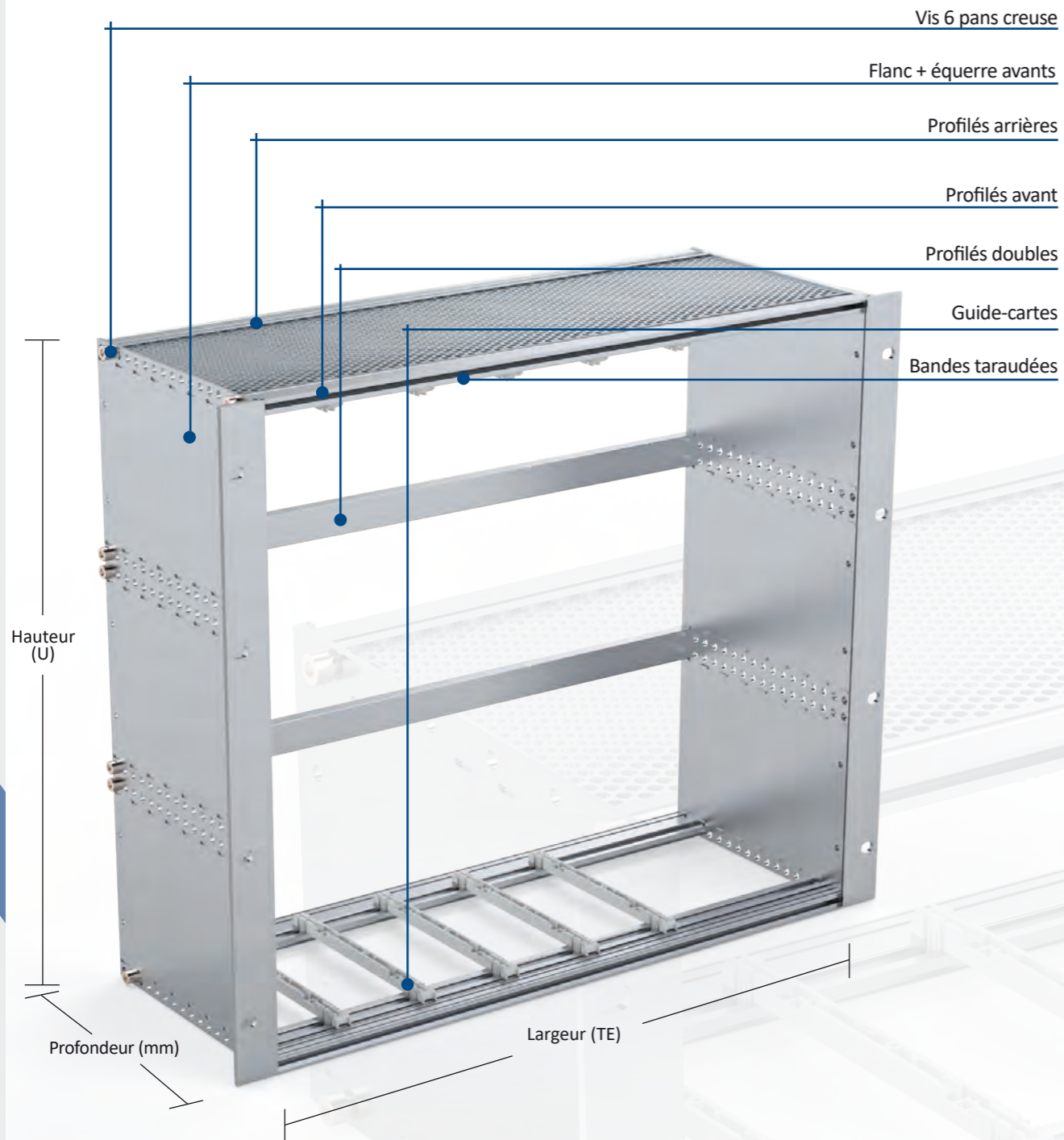


DÉTAIL DES FLANCS EXTRUDÉS CI

Capot de protection non inclus

U = Hauteur en Unité (1 U = 44,45 mm) TE = Largeur en TE utiles (1 TE = 5,08 mm)

SUBRACK VERSION 9U FLANCS ET ÉQUERRES AVANTS



DÉTAIL FLANCS ET Équerres

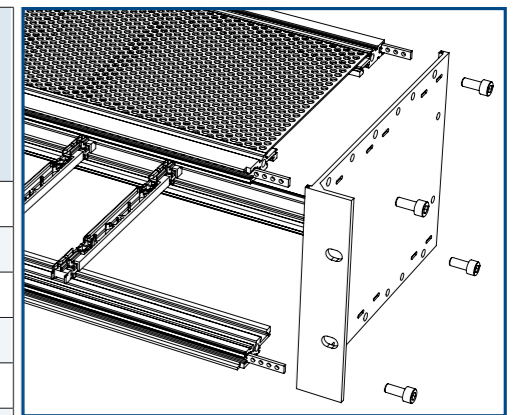
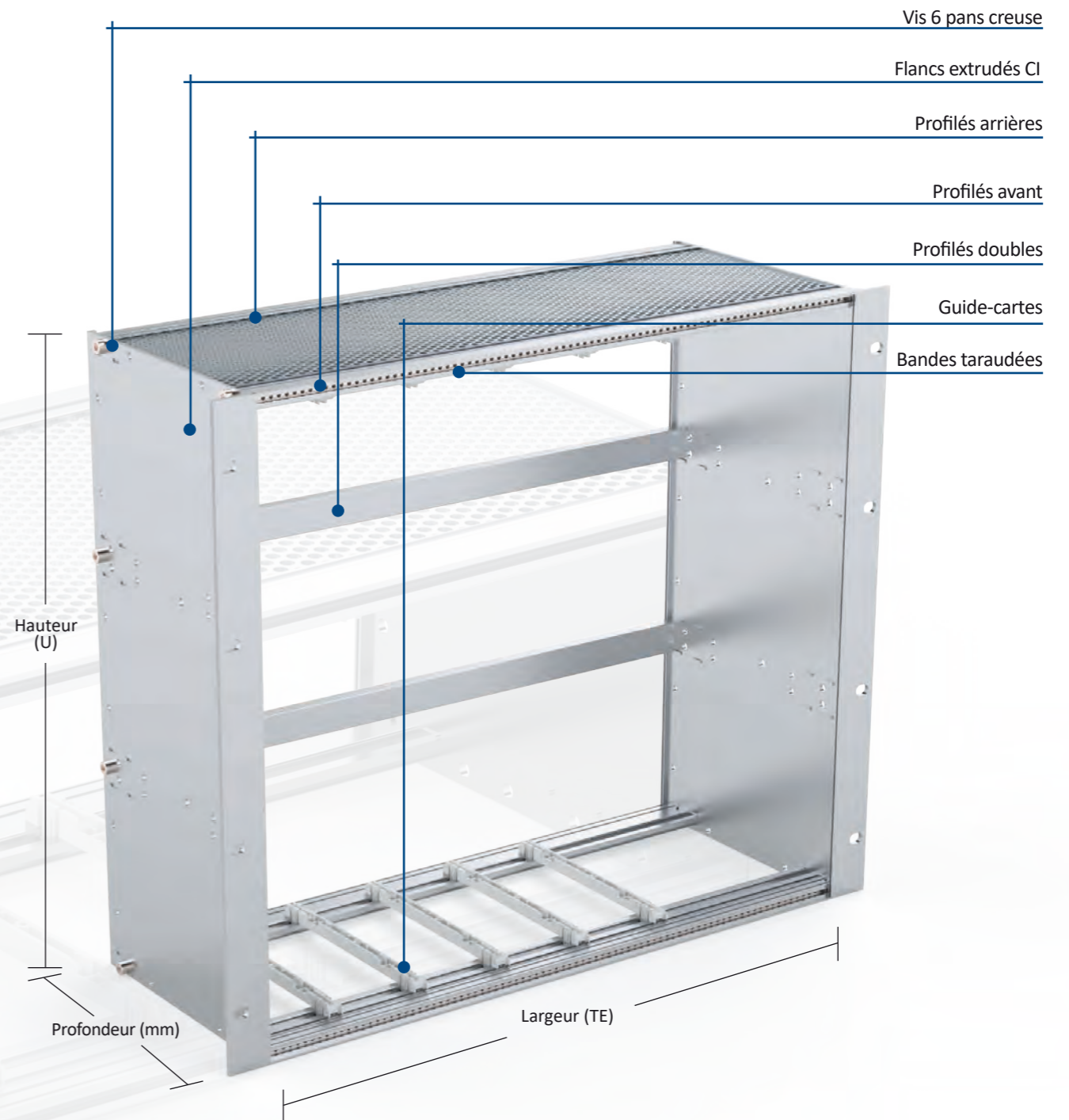
U	U Interne	Profondeur CI mm	Profondeur bac à cartes mm	TE	Code d'achat
9	9	160	175,5	42	0202-0409-4216
9	9	220	235,5	42	0202-0409-4222
9	9	160	175,5	60	0202-0409-6016
9	9	220	235,5	60	0202-0409-6022
9	9	160	175,5	84	0202-0409-8416
9	9	220	235,5	84	0202-0409-8422

Capot de protection non inclus

Sur demande disponible autres profondeurs (tous les 30mm)

Dimensions de montage selon norme IEC 60297-4-DIN 41494 – IEEE 1101.11 – DIN EN 51155

SUBRACK AVEC FLANCS EXTRUDÉS CI 9U



DÉTAIL DES FLANCS EXTRUDÉS CI

U	U Interne	Profondeur CI mm	Profondeur bac à cartes mm	TE	Code d'achat
9	9	160	175,5	42	0202-0109-4216
9	9	220	235,5	42	0202-0109-4222
9	9	160	175,5	60	0202-0109-6016
9	9	220	235,5	60	0202-0109-6022
9	9	160	175,5	84	0202-0109-8416
9	9	220	235,5	84	0202-0109-8422

Capot de protection non inclus

U = Hauteur en Unité (1 U = 44,45 mm) TE = Largeur en TE utiles (1 TE = 5,08 mm)

Profils avant

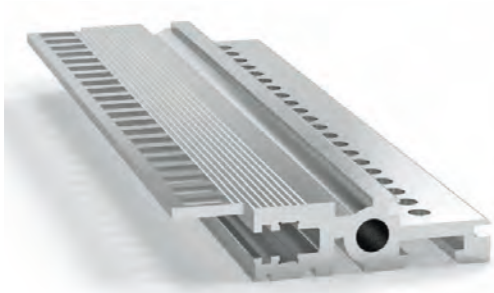


Largeur en TE utiles	Code d'achat	
	Entaillé	No entaillé
42	0202.0101.42	0202.0103.42
60	0202.0101.60	0202.0103.60
84	0202.0101.84	0202.0103.84

Alu extrudé EN AW 6060 T6 - Surtec 650 conducteur

- Vis 6 pans creuse M5 VOIR PG.163

Profils avant CPCI EXECUTIVE



Largeur en TE utiles	Code d'achat	
	Entaillé	No entaillé
42	0202.1601.42	0202.1602.42
60	0202.1601.60	0202.1602.60
84	0202.1601.84	0202.1602.84

Alu extrudé EN AW 6060 T6 - Surtec 650 conducteur

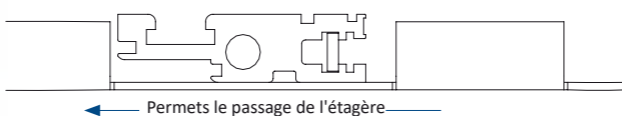
- Vis 6 pans creuse M5 VOIR PG.163

Profils arrières



Largeur en TE utiles	Code d'achat
42	0202.0401.42
60	0202.0401.60
84	0202.0401.84

Alu extrudé EN AW 6060 T6 - Surtec 650 conducteur



Si monté sur une paroi latérale extrudée, utiliser une encoche

- Vis 6 pans creuse M5 VOIR PG.163

Profils arrières raccourcis



Largeur en TE utiles	Code d'achat
42	0202.0301.42
60	0202.0301.60
84	0202.0301.84

Alu extrudé EN AW 6060 T6 - Surtec 650 conducteur

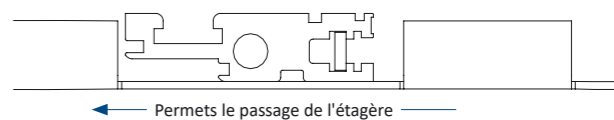
- Vis 6 pans creuse M5 VOIR PG.163
- À utiliser avec bande isolante pour carte mère VOIR PG.154
- Profilé DIN 41612 VOIR PG.155

Profils arrières raccourcis pour carte H111,7mm EXECUTIVE



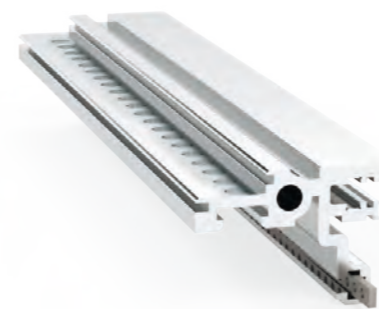
Largeur en TE utiles	Code d'achat
42	0202.1801.42
60	0202.1801.60
84	0202.1801.84

Alu extrudé EN AW 6060 T6 - Surtec 650 conducteur



- Vis 6 pans creuse M5 VOIR PG.163
- À utiliser avec bande isolante pour carte mère VOIR PG.154
- Profilé DIN 41612 VOIR PG.155

Profils arrières branchement interne

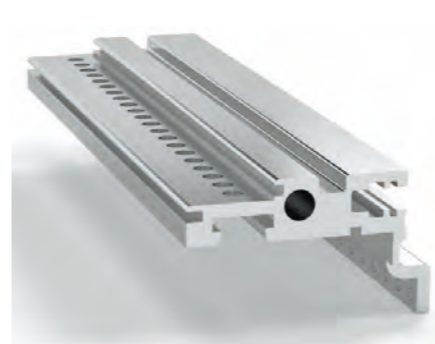


Largeur en TE utiles	Code d'achat
42	0202.1703.42
60	0202.1703.60
84	0202.1703.84

Alu extrudé EN AW 6060 T6 - Surtec 650 conducteur

- Vis 6 pans creuse M5 VOIR PG.163

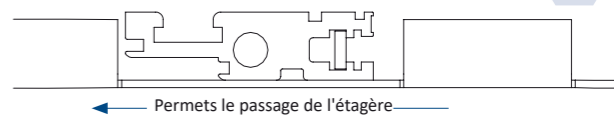
Profils arrières EXECUTIVE pour connecteurs DIN 41612



Largeur en TE utiles	Code d'achat
42	0202.1701.42
60	0202.1701.60
84	0202.1701.84

Alu extrudé EN AW 6060 T6 - Surtec 650 conducteur

- Vis 6 pans creuse M5 VOIR PG.163



Profils arrières intermédiaires



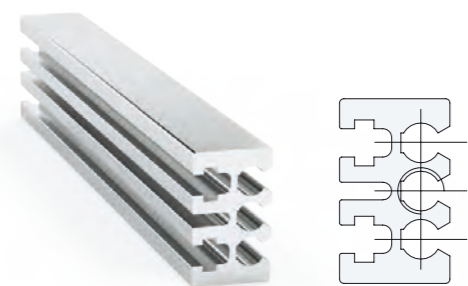
Largeur en TE utiles	Code d'achat
42	0202.0601.42
60	0202.0601.60
84	0202.0601.84

Alu extrudé EN AW 6060 T6 - Surtec 650 conducteur

- Vis 6 pans creuse M5 VOIR PG.163



Profils doubles avec une fixation

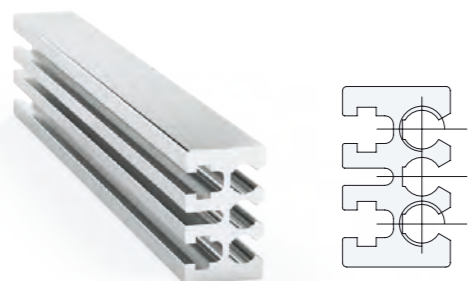


Largeur en TE utiles	Code d'achat
42	0202.1501.42
60	0202.1501.60
84	0202.1501.84

Alu extrudé EN AW 6060 T6 - Surtec 650 conducteur

Vis 6 pans creuse M5 VOIR PG.163

Profils doubles avec deux fixations

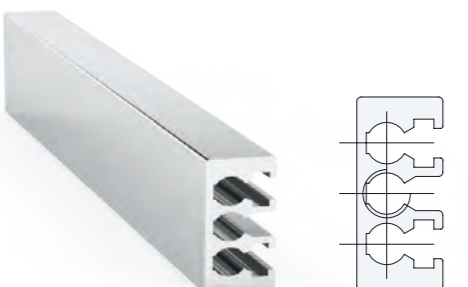


Largeur en TE utiles	Code d'achat
42	0202.1502.42
60	0202.1502.60
84	0202.1502.84

Alu extrudé EN AW 6060 T6 - Surtec 650 conducteur

Vis 6 pans creuse M5 VOIR PG.163

Profils doubles raccourcis avec une fixation



Largeur en TE utiles	Code d'achat
42	0202.0501.42
60	0202.0501.60
84	0202.0501.84

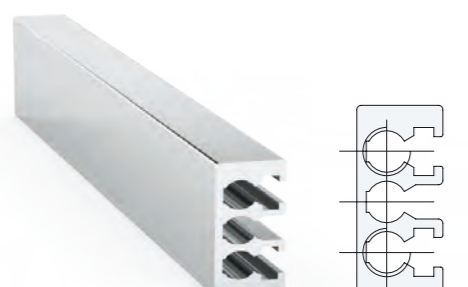
Alu extrudé EN AW 6060 T6 - Surtec 650 conducteur

Vis 6 pans creuse M5 VOIR PG.163

À utiliser avec bande isolante pour carte mère VOIR PG.154

Profilé DIN 41612 VOIR PG.155

Profils doubles raccourcis avec deux fixations



Largeur en TE utiles	Code d'achat
42	0202.0502.42
60	0202.0502.60
84	0202.0502.84

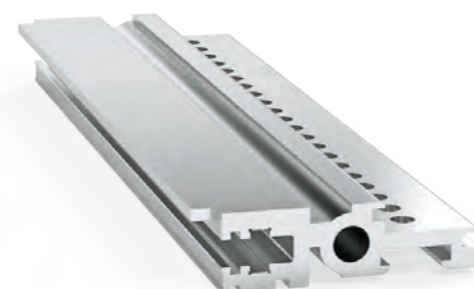
Alu extrudé EN AW 6060 T6 - Surtec 650 conducteur

Vis 6 pans creuse M5 VOIR PG.163

À utiliser avec bande isolante pour carte mère VOIR PG.154

Profilé DIN 41612 VOIR PG.155

Profils avant EXECUTIVE pour carte H 111,7 mm



Largeur en TE utiles	Code d'achat
42	0202.0104.42
60	0202.0104.60
84	0202.0104.84

Alu extrudé EN AW 6060 T6 - Surtec 650 conducteur

Vis 6 pans creuse M5 VOIR PG.163

Utilisation avec guide-cartes pour carte H111,7mm VOIR PG.165

Ce profilé est utilisé avec une guidage pour carte électronique à épaisseur réduite (page 165) pour le montage des cartes 111,7 mm



Profils arrières EXECUTIVE pour carte H 111,7 mm



Largeur en TE utiles	Code d'achat
42	0202.0302.42
60	0202.0302.60
84	0202.0302.84

Alu extrudé EN AW 6060 T6 - Surtec 650 conducteur

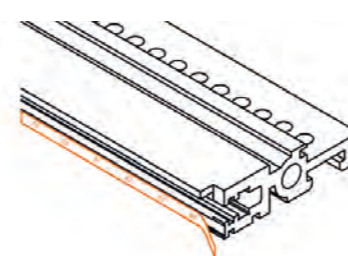
Vis 6 pans creuse M5 VOIR PG.163

Utilisation avec guide-cartes pour carte H111,7mm VOIR PG.165

Ce profilé est utilisé avec une guidage pour carte électronique à épaisseur réduite (page 165) pour le montage des cartes 111,7 mm



Bandes repères adhésive



N TE	Code d'achat
de 01 a 42	0505.5901.0142
de 01 a 84	0505.5901.0184
de 42 a 01	0505.5901.4201
de 84 a 01	0505.5901.8401

Bandes taraudées M2,5 inox



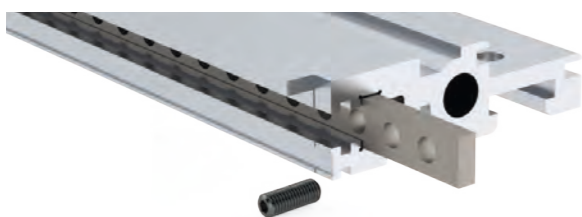
Largeur en TE utiles	Code d'achat
42	0505.0105.42
60	0505.0105.60
84	0505.0105.84

Inox M2,5 5 x 1,5 mm



Vis pointeau M2,5 VOIR PG.155

Bandes taraudées M3 laiton



Largeur en TE utiles	Code d'achat
42	0505.0106.4203
60	0505.0106.6003
84	0505.0106.8403

Laiton M3 5 x 2 mm

Vis pointeau M3 VOIR PG.155

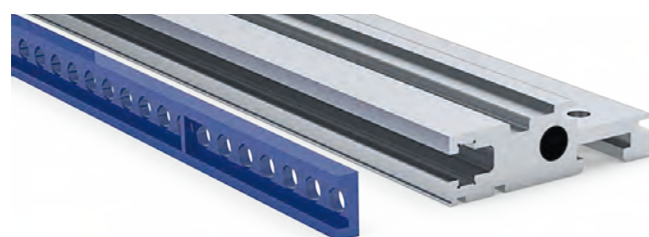
Bandes de guidage



Largeur en TE utiles	Code d'achat
42	0505.0104.42
60	0505.0104.60
84	0505.0104.84

Alu 5x1mm Ø 2,5

Bandes isolantes pour carte mère

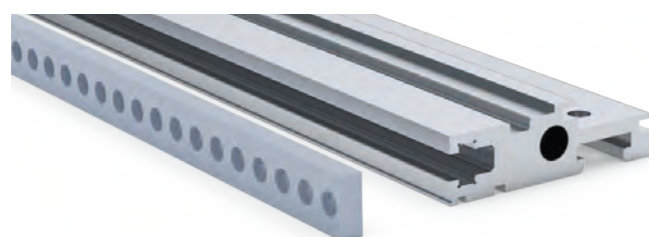


Largeur en TE utiles	Code d'achat
42	0505.0103.42
60	0505.0103.60
84	0505.0103.84

PC V-0 8 x 3 mm

Utilisation avec des profilés raccourcis VOIR PG.150 PG.151 PG.152

Bandes conductrices pour carte mère



Largeur en TE utiles	Code d'achat
42	0505.0102.42
60	0505.0102.60
84	0505.0102.84

Alu 8 x 3 mm

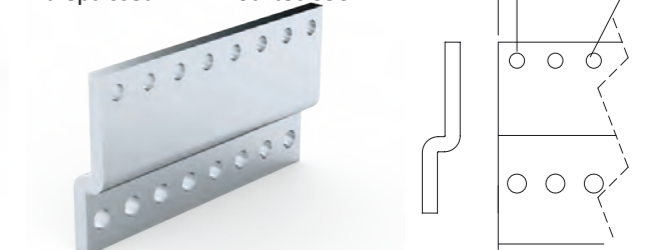
Utilisation avec des profilés raccourcis VOIR PG.150 PG.151 PG.152

Profilé DIN 41612 type "A"



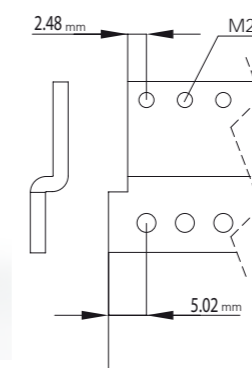
Largeur en TE utiles	Code d'achat
42	0505.0901.42
60	0505.0901.60
84	0505.0901.84

Alu épaisseur 2 mm Surtec 650



À utiliser avec des profilés courts VOIR PG.150 PG.151 PG.152

Profilé DIN 41612 type "B"

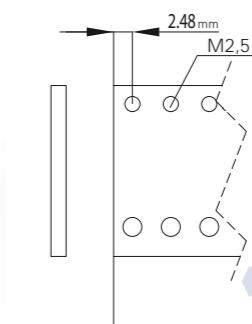
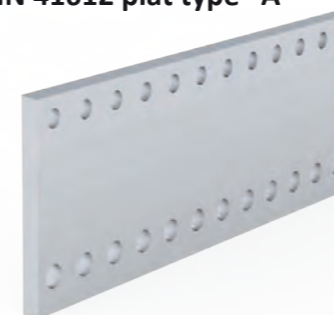


Largeur en TE	Code d'achat
42	0505.0902.42
60	0505.0902.60
84	0505.0902.84

Alu épaisseur 2 mm Surtec 650

À utiliser avec des profilés courts VOIR PG.150 PG.151 PG.152

Profilé DIN 41612 plat type "A"

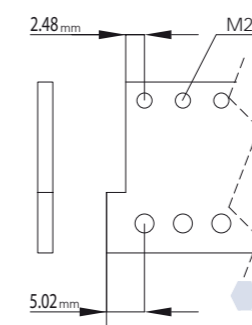


Largeur en TE	Code d'achat
42	0505.0905.42
60	0505.0905.60
84	0505.0905.84

Alu épaisseur 2 mm Surtec 650

Utilisation avec tous les autres profilés VOIR PG.150 PG.151 PG.152

Profilé DIN 41612 plat type "B"



Largeur en TE	Code d'achat
42	0505.0906.42
60	0505.0906.60
84	0505.0906.84

Alu épaisseur 2 mm Surtec 650

Utilisation avec tous les autres profilés VOIR PG.150 PG.151 PG.152

Vis pointeaux



Dimensions	Code d'achat
M 2,5	1000.2102.2508
M 3	1000.2102.0308

Clé hexagonale pour Vis pointeau VOIR PG.163

Flancs extrudés CI 160



U	Option	Code d'achat
3	Standard	0202.0701.0316
6	Standard	0202.0701.0616
9	Standard	0202.0701.0916
3	Standard avec trous pour la poignée	0202.0702.0316
6	Standard avec trous pour la poignée	0202.0702.0616
9	Standard avec trous pour la poignée	0202.0702.0916
3	Sans bord	0202.0703.0316
6	Sans bord	0202.0703.0616
9	Sans bord	0202.0703.0916
3	Avec trous pour poignée sans bord	0202.0704.0316
6	Avec trous pour poignée sans bord	0202.0704.0616
9	Avec trous pour poignée sans bord	0202.0704.0916

Alu extrudé EN AW 6060 T6 - Surtec 650 conducteur

» Bornes de masse sur demande

Flancs

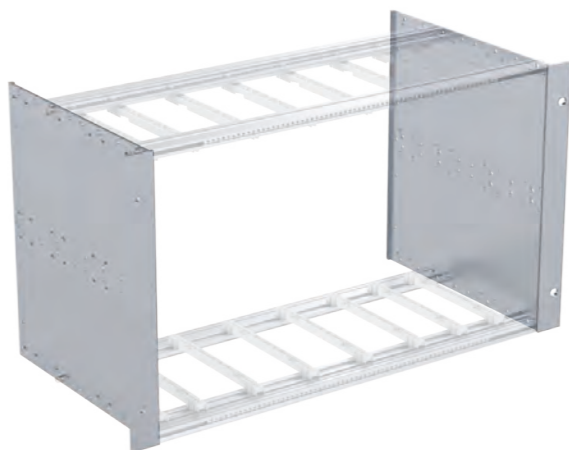


Profondeur CI en mm	U	Code d'achat
160	1	0202.0801.0116
160	2	0202.0801.0216
160	3	0202.0801.0316
160	4	0202.0801.0416
160	5	0202.0801.0516
160	6	0202.0801.0616
160	9	0202.0801.0916
220	1	0202.0801.0122
220	2	0202.0801.0222
220	3	0202.0801.0322
220	4	0202.0801.0422
220	5	0202.0801.0522
220	6	0202.0801.0622
220	9	0202.0801.0922

Alu d'épaisseur 2,5 mm - Surtec 650 conducteur

» Sur demande disponible autres profondeurs (tous les 30mm)

Flancs extrudés CI 220



U	Option	Code d'achat
3	Standard	0202.0711.0322
6	Standard	0202.0711.0622
9	Standard	0202.0711.0922
3	Standard avec trous pour la poignée	0202.0712.0322
6	Standard avec trous pour la poignée	0202.0712.0622
9	Standard avec trous pour la poignée	0202.0712.0922
3	Sans bord	0202.0713.0322
6	Sans bord	0202.0713.0622
9	Sans bord	0202.0713.0922
3	Avec trous pour poignée sans bord	0202.0714.0322
6	Avec trous pour poignée sans bord	0202.0714.0622
9	Avec trous pour poignée sans bord	0202.0714.0922

Alu extrudé EN AW 6060 T6 - Surtec 650 conducteur

» Bornes de masse sur demande

Équerres avants



U	Codice d'acquisto	Code d'achat avec trous pour poignée
1	0202.0901.01	0202.0902.01
2	0202.0901.02	0202.0902.02
3	0202.0901.03	0202.0902.03
4	0202.0901.04	0202.0902.04
5	0202.0901.05	0202.0902.05
6	0202.0901.06	0202.0902.06
9	0202.0901.09	0202.0902.09

Alu extrudé EN AW 6060 T6 - Surtec 650 conducteur

» Bornes de masse sur demande

» Le code d'achat ne prévoit pas la poignée

VOIR PG.162

Équerre arrière



U	Code d'achat
3	0202.1001.03
6	0202.1001.06
9	0202.1001.09

Alu extrudé EN AW 6060 T6 - Surtec 650 conducteur

Équerres Avants pour montage reculé



U	Code d'achat	Code d'achat avec trous pour poignée
1	0202.0906.01	0202.0907.01
2	0202.0906.02	0202.0907.02
3	0202.0906.03	0202.0907.03
4	0202.0906.04	0202.0907.04
5	0202.0906.05	0202.0907.05
6	0202.0906.06	0202.0907.06
7	0202.0906.07	0202.0907.07
8	0202.0906.08	0202.0907.08
9	0202.0906.09	0202.0907.09

Alu extrudé - Surtec 650 conducteur

» Le code d'achat ne prévoit pas la poignée

VOIR PG.162

Capots de protection aérées externes non démontables

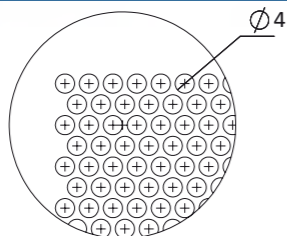


Profondeur CI en mm	TE	Code d'achat
160	42	0202.1101.1642
160	60	0202.1101.1660
160	84	0202.1101.1684
220	42	0202.1101.2242
220	60	0202.1101.2260
220	84	0202.1101.2284

Alu d'épaisseur 1 mm à trous de Ø4mm - Surtec 650 conducteur

A la demande disponible aussi en profondeur de mm 250 (de 450 mm)

Les trous dans la grille sont de Ø=4mm. Détail:



Capots de protection pleines externes non démontables



Profondeur CI en mm	TE	Code d'achat
160	42	0202.1103.1642
160	60	0202.1103.1660
160	84	0202.1103.1684
220	42	0202.1103.2242
220	60	0202.1103.2260
220	84	0202.1103.2284

Alu d'épaisseur 1 mm - Surtec 650 conducteur

A la demande disponible aussi en profondeur de mm 250 (de 450 mm)

Capots de protection aérées internes non démontables

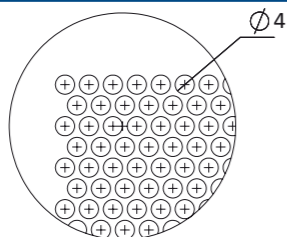


Profondeur CI en mm	TE	Code d'achat
160	42	0202.1104.1642
160	60	0202.1104.1660
160	84	0202.1104.1684
220	42	0202.1104.2242
220	60	0202.1104.2260
220	84	0202.1104.2284

Alu d'épaisseur 1 mm à trous de Ø4mm - Surtec 650 conducteur

A la demande disponible aussi en profondeur de mm 250 (de 450 mm)

Les trous dans la grille sont de Ø=4mm. Détail :



Capots de protection pleines internes non démontables



Profondeur CI en mm	TE	Code d'achat
160	42	0202.1106.1642
160	60	0202.1106.1660
160	84	0202.1106.1684
220	42	0202.1106.2242
220	60	0202.1106.2260
220	84	0202.1106.2284

Alu d'épaisseur 1 mm - Surtec 650 conducteur

A la demande disponible aussi en profondeur de mm 250 (de 450 mm)

Capots de protection aérées démontables

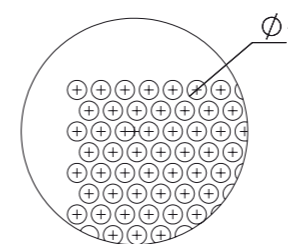


Profondeur CI mm	TE	Code d'achat trous Ø4mm	Code d'achat trous Ø8mm	Code d'achat à nid d'abeille
160	42	0202.1107.1642	0202.1108.1642	0202.1110.1642
160	60	0202.1107.1660	0202.1108.1660	0202.1110.1660
160	84	0202.1107.1684	0202.1108.1684	0202.1110.1684
220	42	0202.1107.2242	0202.1108.2242	0202.1110.2242
220	60	0202.1107.2260	0202.1108.2260	0202.1110.2260
220	84	0202.1107.2284	0202.1108.2284	0202.1110.2284

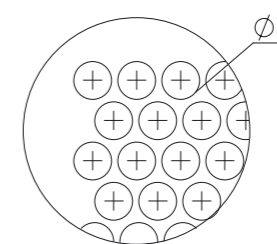
Alu d'épaisseur 1 mm - Surtec 650 conducteur

A la demande disponible aussi en profondeur de mm 250 (de 450 mm)

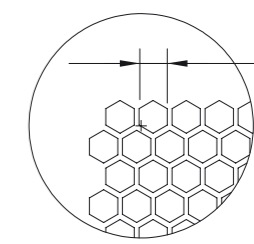
Les trous dans la grille sont de Ø=4mm. Détail :



Les trous dans la grille sont de Ø=8mm. Détail :



Les trous dans la grille sont hexagonaux.



Capots de protection pleines démontables



Profondeur CI en mm	TE	Code d'achat
160	42	0202.1109.1642
160	60	0202.1109.1660
160	84	0202.1109.1684
220	42	0202.1109.2242
220	60	0202.1109.2260
220	84	0202.1109.2284

Alu d'épaisseur 1 mm - Surtec 650 conducteur

A la demande disponible aussi en profondeur de mm 250 (de 450 mm)

Cloisons de séparation encastrables



Profondeur CI en mm	U	Code d'achat
160	6	0202.1403.0616
160	9	0202.1403.0916
220	6	0202.1403.0622
220	9	0202.1403.0922

Mangéis d'épaisseur 1 mm

Platines support équipement ajourés



Profondeur CI en mm	TE	Code d'achat
160	42	0202.1302.1642
160	60	0202.1302.1660
160	84	0202.1302.1684
220	42	0202.1302.2242
220	60	0202.1302.2260
220	84	0202.1302.2284

Alu d'épaisseur 1,5 mm- Surtec 650 conducteur

A la demande disponible aussi en profondeur de mm 250 (de 450 mm)

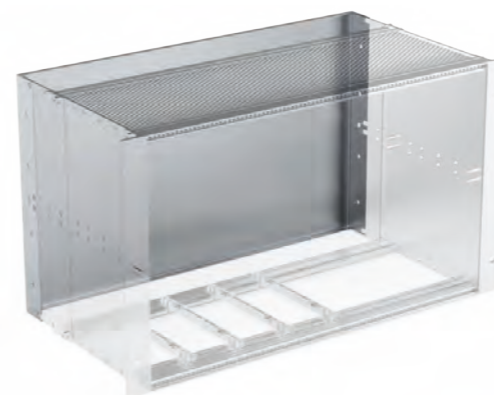
Cloisons de séparation vissées



Profondeur CI en mm	U	Code d'achat
160	6	0202.1404.0616
160	9	0202.1404.0916
220	6	0202.1404.0622
220	9	0202.1404.0922

Mangéis d'épaisseur 1 mm

Panneaux arrières



Largeur en TE utiles	U	Code d'achat
42	3	0202.1201.0342
60	3	0202.1201.0360
84	3	0202.1201.0384
42	6	0202.1201.0642
60	6	0202.1201.0660
84	6	0202.1201.0684
42	9	0202.1201.0942
60	9	0202.1201.0960
84	9	0202.1201.0984

Alu d'épaisseur 1 mm - Surtec 650 conducteur

Platines support équipement pleines

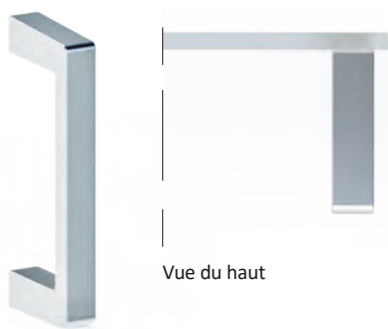


Profondeur CI en mm	TE	Code d'achat
160	42	0202.1301.1642
160	60	0202.1301.1660
160	84	0202.1301.1684
220	42	0202.1301.2242
220	60	0202.1301.2260
220	84	0202.1301.2284

Alu d'épaisseur 1,5 mm- Surtec 650 conducteur

A la demande disponible aussi en profondeur de mm 250 (de 450 mm)

Poignées alu droites



U	Type trou	Épaisseur poignée en mm	Interaxe entre trous mm	Code d'achat
2	M4	12	45	0505.0701.0212
3-5	M4	12	88	0505.0701.0312
4-6-9	M4	12	133.4	0505.0701.0412

Alu extrudé EN AW 6060 T6 - Anodisé

- Utilisation avec Équerres avant VOIR PG.157
- Sur demande M5

Poignées alu inclinées de 10°



U	Type trou	Épaisseur poignée en mm	Interaxe entre trous mm	Code d'achat
3-5	M4	12	88	0505.0703.0312
4-6-9	M4	12	133.4	0505.0703.0412

Alu extrudé EN AW 6060 T6 - Anodisé

- Utilisation avec Équerres avant VOIR PG.157
- Le code est relatif à une poignée seulement
- Sur demande M5

Poignées arondies



U	Type trou	Ø Poignée mm	Interaxe entre trous mm	Code d'achat
3-5	M4	8	88	0505.0704.0308
4-6-9	M4	8	133.4	0505.0704.0408

Alu extrudé EN AW 6060 T6 - Anodisé

- Utilisation avec Équerres avant VOIR PG.157
- Le code est relatif à une poignée seulement
- Sur demande M5

Poignées arondies inox



U	Type trou	Ø Poignée mm	Interaxe entre trous mm	Code d'achat
3-5	M4	8	88	0505.0711.0308
4-6-9	M4	8	133.4	0505.0711.0408

Inox

- Utilisation avec Équerres avant VOIR PG.157
- Le code est relatif à une poignée seulement

VIS ChC M5 x 13 pour liaison Flanc / Profilés



Type	Code d'achat
M5x13	1000.0101.0512

Acier zingué

Plaquette de liaison flanc



Code d'achat
0505-7801

Magnelis® d'épaisseur 1,5 mm

Clés pour vis à tête cylindrique creuse à six pans



Type	Code d'achat
M2,5	1000.2100.25
M3	1000.2100.03

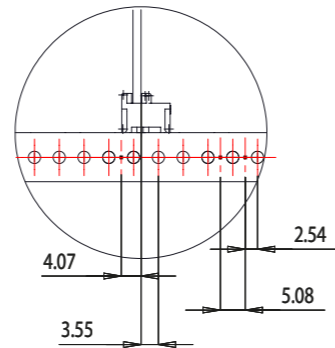
- Pour vis pointeau VOIR PG.155

Les éléments de guidage pour carte ont la fonction de loger les cartes sur le cadre et ses sous ensembles.

La largeur de la fissure est entre 2 et 2,5 mm.

Une option est le choix des éléments anti vibration conducteurs ou séparateurs, le choix de la broche de fixation à expansion. Ces éléments peuvent être de différent nature : offset, renforcé, IEEE.

La longueur varie entre 160 et 220 mm.



Vue frontale : positionnement des guides pour carte électronique

Guide-cartes offset



Profondeur CI en mm	Largeur de rainure CI en mm	Code d'achat
220	2	0505.0210.22
220	2,5	0505.0211.22

Polycarbonate PC UL 94 V-0 - Couleur vert - Température -40°C à +115°C

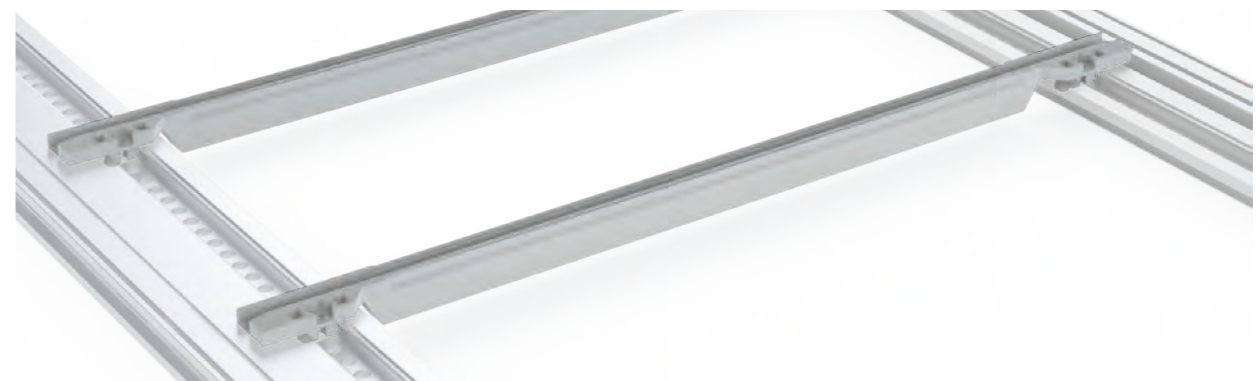
Guide-cartes pour carte H111,7mm



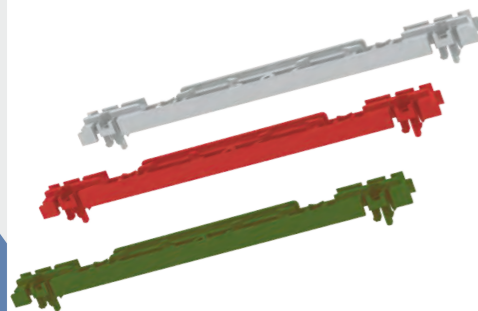
Profondeur CI en mm	Largeur de rainure CI en mm	Code d'achat
220	2	0505.0209.22

Polycarbonate PC UL 94 V-0

Utilisation avec profilés pour carte H111,7mm VOIR PG.153



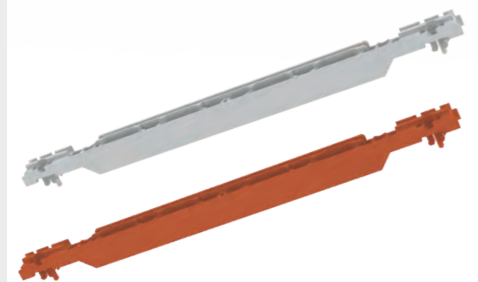
Guide-cartes



Profondeur CI en mm	Largeur de rainure CI en mm	Code d'achat couleur gris	Code d'achat couleur rouge	Code d'achat couleur vert
160	2	0505.0201.16	0505.0201.1602	0505.0201.1603
220	2	0505.0201.22	0505.0201.2202	-
160	2,5	0505.0206.16	0505.0206.1602	-
220	2,5	0505.0206.22	0505.0206.2202	-

Polycarbonate PC UL 94 V-0 - Température -40°C à +115°C

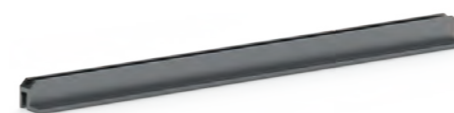
Guide-cartes renforcée



Profondeur CI en mm	Largeur de rainure CI en mm	Code d'achat couleur gris	Code d'achat couleur rouge
220	2	0505.0203.22	0505.0203.2202
220	2,5	0505.0208.22	0505.0208.2202

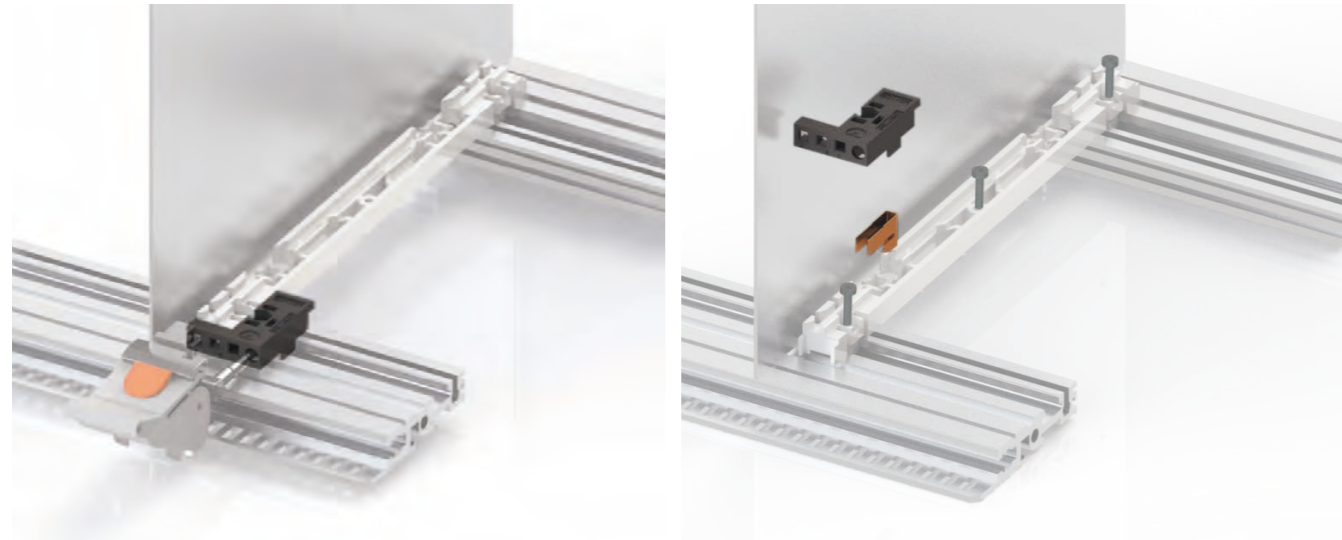
Polycarbonate PC UL 94 V-0 Température -40°C à +115°C

Guide-cartes profilé alu



Profondeur CI en mm	Largeur de rainure CI en mm	Code d'achat
100	2,5	0505.0204.10
120	2,5	0505.0204.12
140	2,5	0505.0204.14
160	2,5	0505.0204.16
180	2,5	0505.0204.18
200	2,5	0505.0204.20
220	2,5	0505.0204.22
240	2,5	0505.0204.24
260	2,5	0505.0204.26
280	2,5	0505.0204.28

Alu extrudé EN AW 6060 T6 - Peint RAL 9005



Kit de codification IEE



Couleur	Code d'achat
noir	0505-4118-01
rouge	0505-4118-0102
vert	0505-4118-0103

Polycarbonate PC UL 94 V-0 - Température -40°C à +115°C

Clip ESD d'enfichage

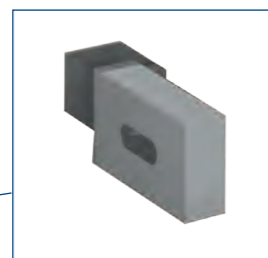
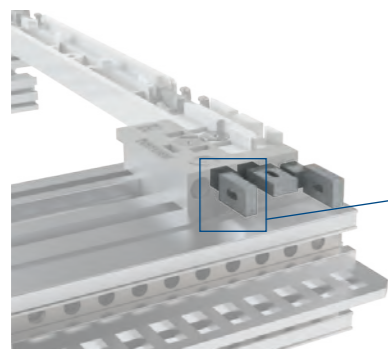


Code d'achat
0505.3904

Bronze

➤ Ressort de contact pour Kit de codification IEE

Broche de codification



Code d'achat
0505.1201.02

Polycarbonate PC UL 94 V 0
Température -40°C à +115°C

Goupille de fixation guide-carte



Code d'achat

0505.8001

Plastique PBT UL 94 V 0 - Couleur noir - Température -40°C à +115°C

La goupille est utilisée en alternative à la vis de fixation

Numéro de brevet : BR16623

Vis M2,5 x12



Types d'empreinte	Matériel	Code d'achat
Torx	Acier 8.8	1000.0112.2512
Cruciforme	Acier 8.8	1000.0104.2512
Cruciforme	Inox	1000.1104.2512

Acier 8.8 - Inox

Anti vibrations



Couleur	Conducteur	Épaisseur CI en mm	Matière	Code d'achat
Gris	Non conducteur	2	PC	0505.6401.16
Noir	Non conducteur	2,5	PC	0505.6401.20
Noir	Conducteur	2	Denistat Y 30C 02 Résistance 5 Ohm	0505.6402.16
Noir	Conducteur	2,5	Denistat Y 30C 02 Résistance 5 Ohm	0505.6402.20

➤ Le code prévoit un anti vibrations antérieur et postérieur

Clip ESD contact CI



Code d'achat

0505.6403

Bronze revêtu en Nickel

Verrouillage de carte



Code d'achat

0505.3901.01

Plastique PBT UL 94 V 0

Extracteur

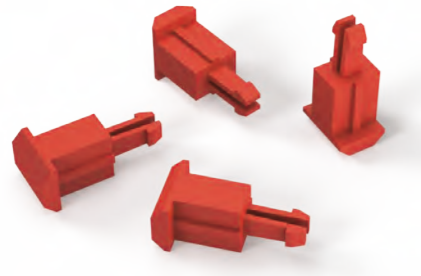


Code d'achat

0505.4001.03

Nylon PA66 + 30 % FV

Pin de codification



Code d'achat

0505.1201

Nylon PA66 + 30 % FV

Peigne de codage carte

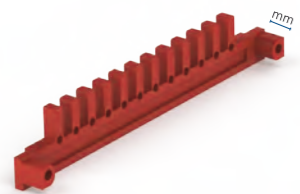


Code d'achat

0505.1203

Nylon PA66 + 30 % FV

Grilles de codification



Dimensions en mm

Code d'achat

6

0505.1202.03

4,2

0505.1202.04

3,46

0505.1202.06

Nylon PA66 + 30 % FV

Plot de guidage CI



Code d'achat

0505.3903

Polycarbonate PC UL 94 V 0
Couleur gris
Température -40°C à +115°C



COULEURS

Le choix des couleurs permettra de reconnaître facilement le produit et lui conférera un caractère encore plus unique.

USINAGE

Grâce à nos machines modernes, il est possible de personnaliser chaque pièce directement en phase de production. Cela permet d'éviter de devoir reprendre l'usinage et réduit en même temps les délais logistiques et de livraison.

PERSONNALISATION EN SÉRIE

Pour répondre aux commandes de produits en grande quantité, nous optimiserons les processus de personnalisation. Cela réduira les coûts et les délais, le produit personnalisé pourra ainsi devenir un produit standard.

SÉRIGRAPHIE

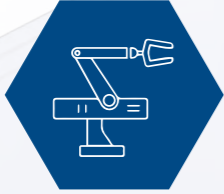
En plus des couleurs disponibles pour la structure extérieure, il y a la possibilité de personnaliser tous les composants internes avec des sérigraphies, des couleurs vives, des inscriptions spéciales ou des logos.

FINITIONS

Le matériel le plus utilisé est l'aluminium. Nous pouvons y appliquer différents traitements :

- SURTEC 650 : procédé liquide à base de chrome trivalent qui protège efficacement le métal contre la corrosion : 336 h au brouillard salin neutre et 150 h au brouillard salin acétique.
- ANODISATION : procédé électrochimique non spontané qui permet d'appliquer une couche d'oxyde à la surface du métal traité pour le protéger de la corrosion.

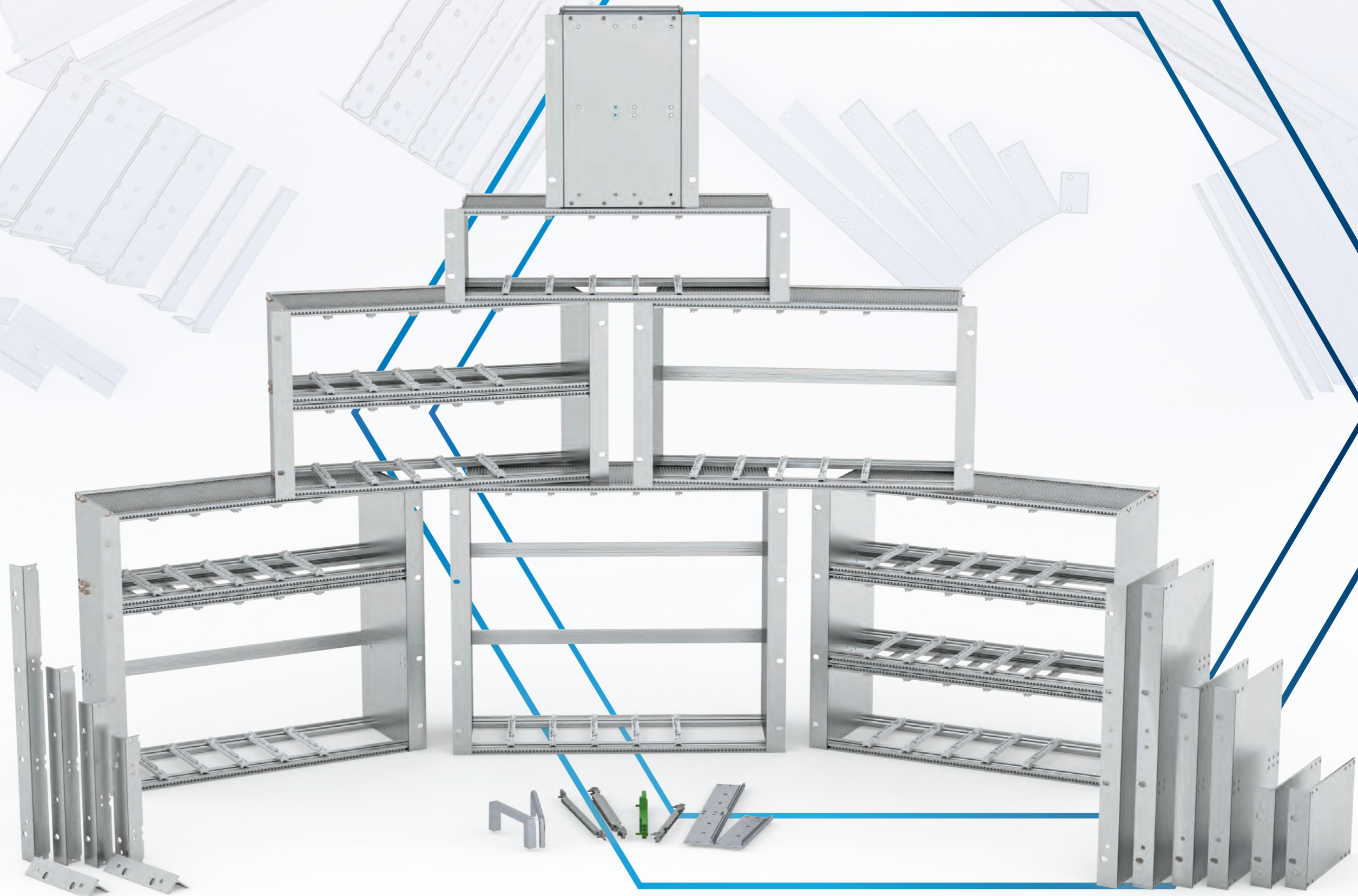


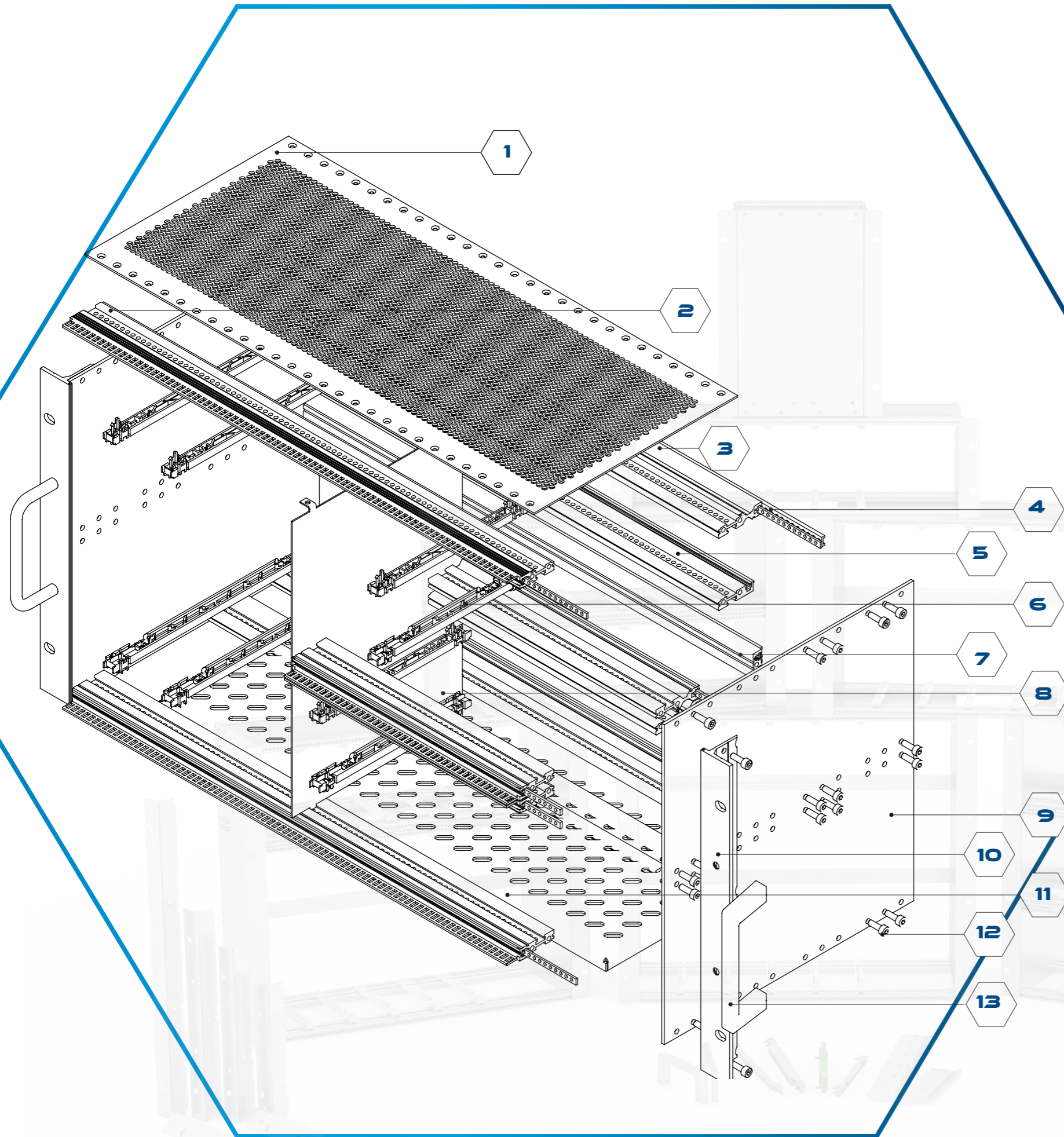


Reprenant les avantages technologiques de la gamme EXECUTIVE, la gamme RAIL se distingue par la présence de profilés structuraux de largeur offrant de chaque côté 2 points de fixation mécanique avec vis+rondele élastique intégrées.

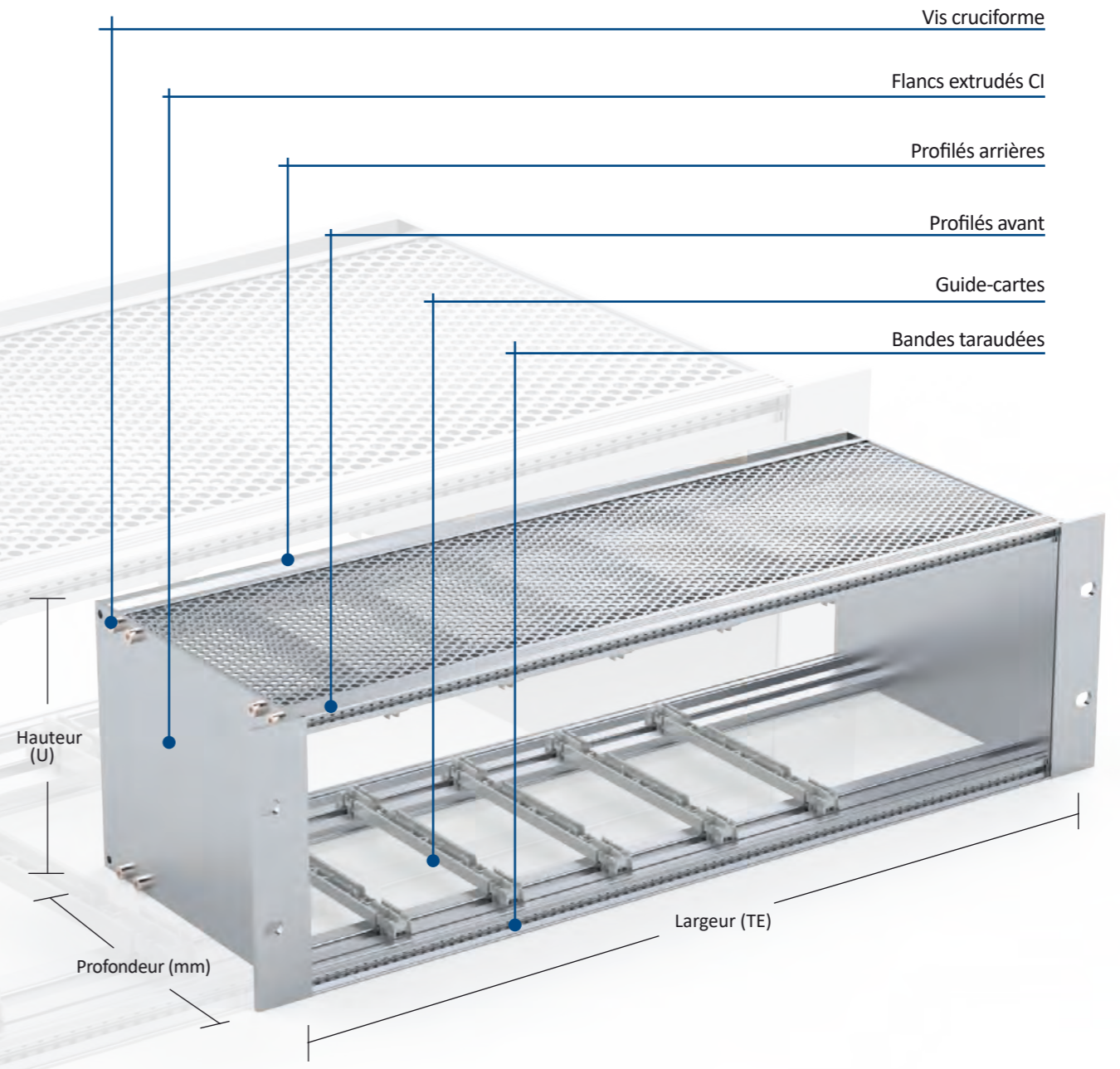
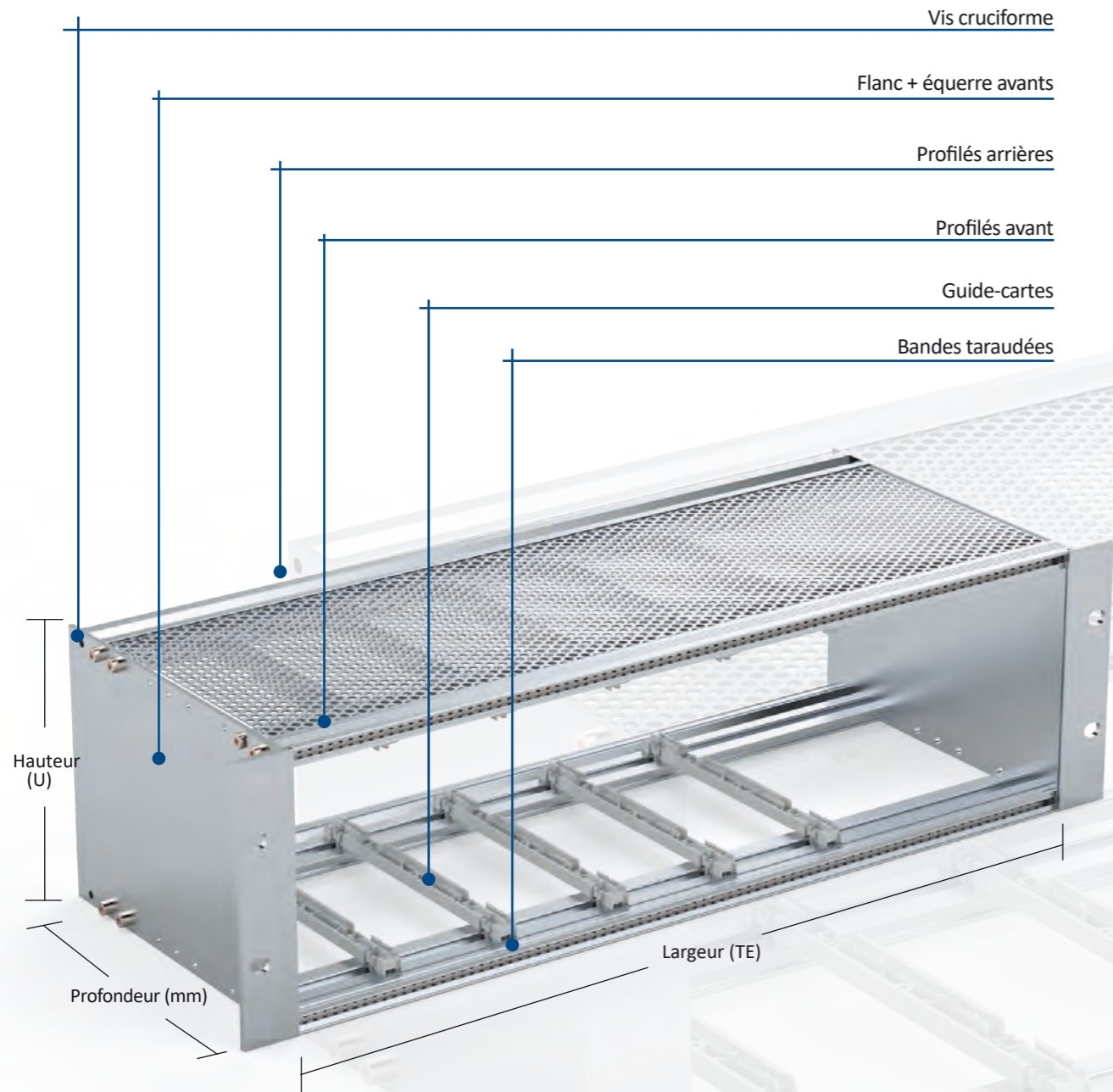
La gamme RAIL vous permet d'envisager en toute sécurité, des systèmes électroniques soumis à des sollicitations mécaniques élevés (chocs et vibrations).

La gamme RAIL prouve toute son efficacité sur les applications ferroviaires, navales, militaires, pour l'intégration de système électronique sur véhicule de toute nature et toute application exigeant une robustesse élevée.

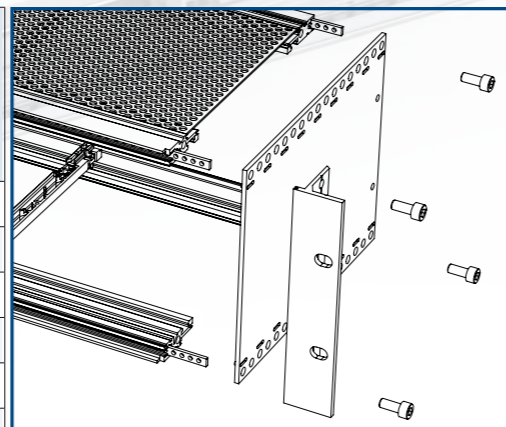




1	Capot de protection	PG. 186
2	Profils avant	PG. 180
3	Profils arrières	PG. 180
4	Bandes taraudées	PG. 182
5	Profils doubles	PG. 181
6	Guide-cartes et accessoires	PG. 190
7	Profils doubles	PG. 181
8	Cloison de séparation	PG. 188
9	Flancs	PG. 184
10	Équerres avants	PG. 185
11	Platine Support	PG. 188
12	Vis	PG. 189
13	Poignée	PG. 189



U	U Interne	Profondeur CI mm	Profondeur bac à cartes mm	TE	Code d'achat
3	3	160	175,5	42	0203-0403-4216
3	3	220	235,5	42	0203-0403-4222
3	3	160	175,5	60	0203-0403-6016
3	3	220	235,5	60	0203-0403-6022
3	3	160	175,5	84	0203-0403-8416
3	3	220	235,5	84	0203-0403-8422

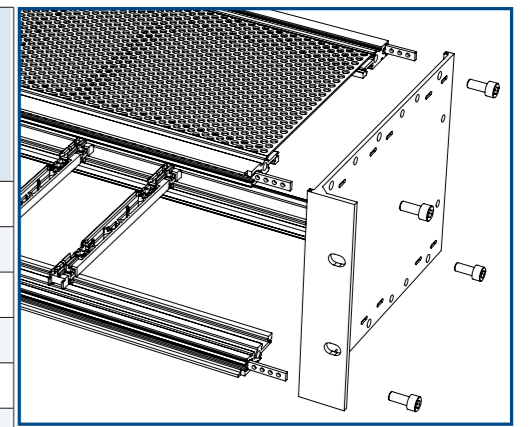


DÉTAIL FLANCS ET Équerres

Capot de protection non inclus

D'autres profondeurs sont disponibles sur demande

U	U Interne	Profondeur CI mm	Profondeur bac à cartes mm	TE	Code d'achat
3	3	160	175,5	42	0203-0103-4216
3	3	220	235,5	42	0203-0103-4222
3	3	160	175,5	60	0203-0103-6016
3	3	220	235,5	60	0203-0103-6022
3	3	160	175,5	84	0203-0103-8416
3	3	220	235,5	84	0203-0103-8422

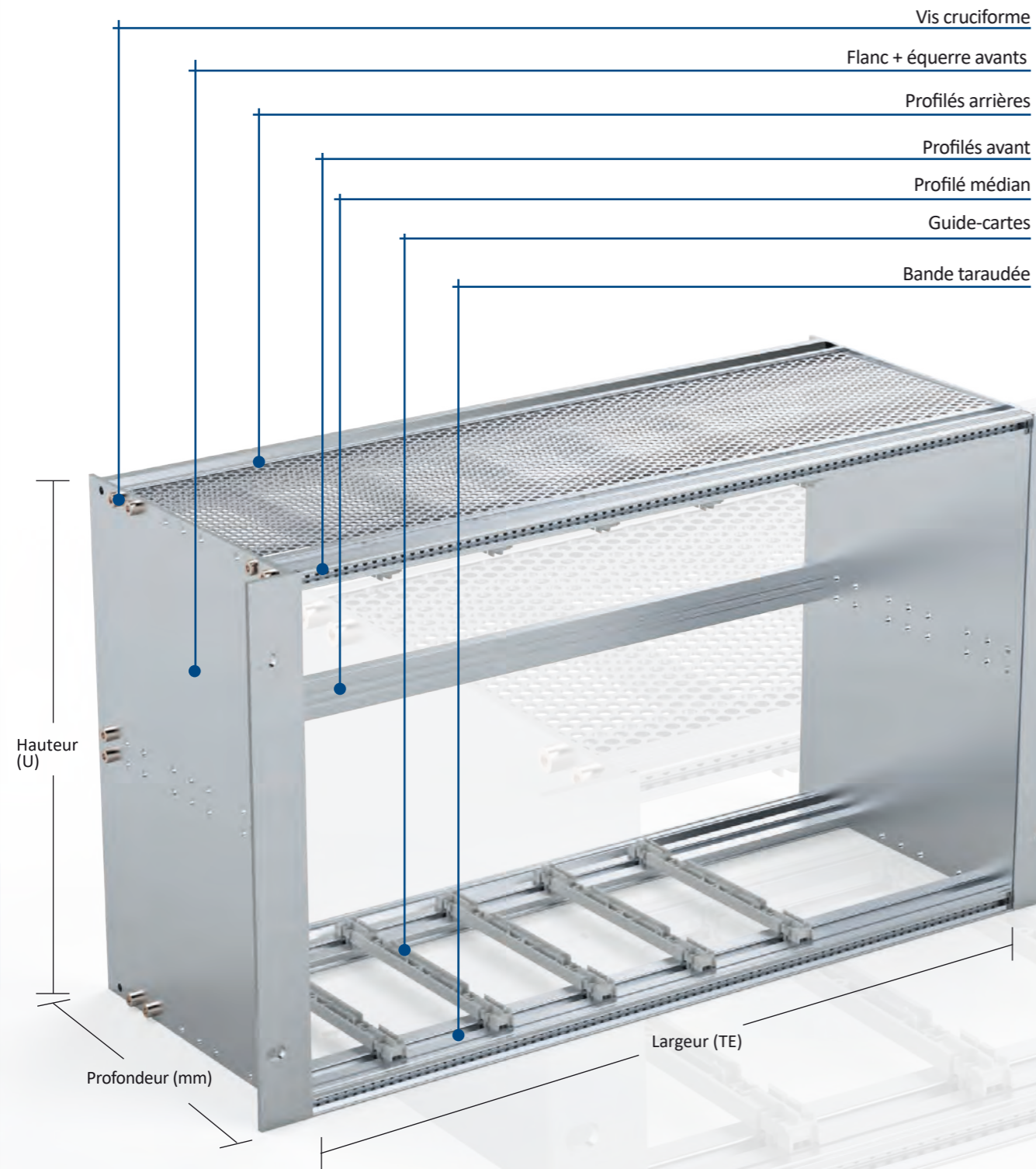


DÉTAIL DES FLANCS EXTRUDÉS CI

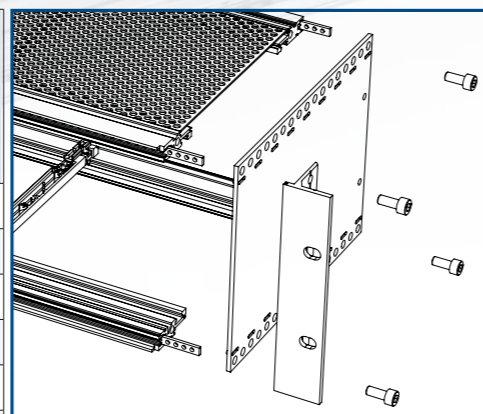
Capot de protection non inclus

Dimensions de montage selon norme IEC 60297-4-DIN 41494 – IEEE 1101.11 – DIN EN 51155

SUBRACK VERSION 6U FLANCS ET ÉQUERRES AVANTS



U	U Interne	Profondeur CI mm	Profondeur bac à cartes mm	TE	Code d'achat
6	6	160	175,5	42	0203-0406-4216
6	6	220	235,5	42	0203-0406-4222
6	6	160	175,5	60	0203-0406-6016
6	6	220	235,5	60	0203-0406-6022
6	6	160	175,5	84	0203-0406-8416
6	6	220	235,5	84	0203-0406-8422

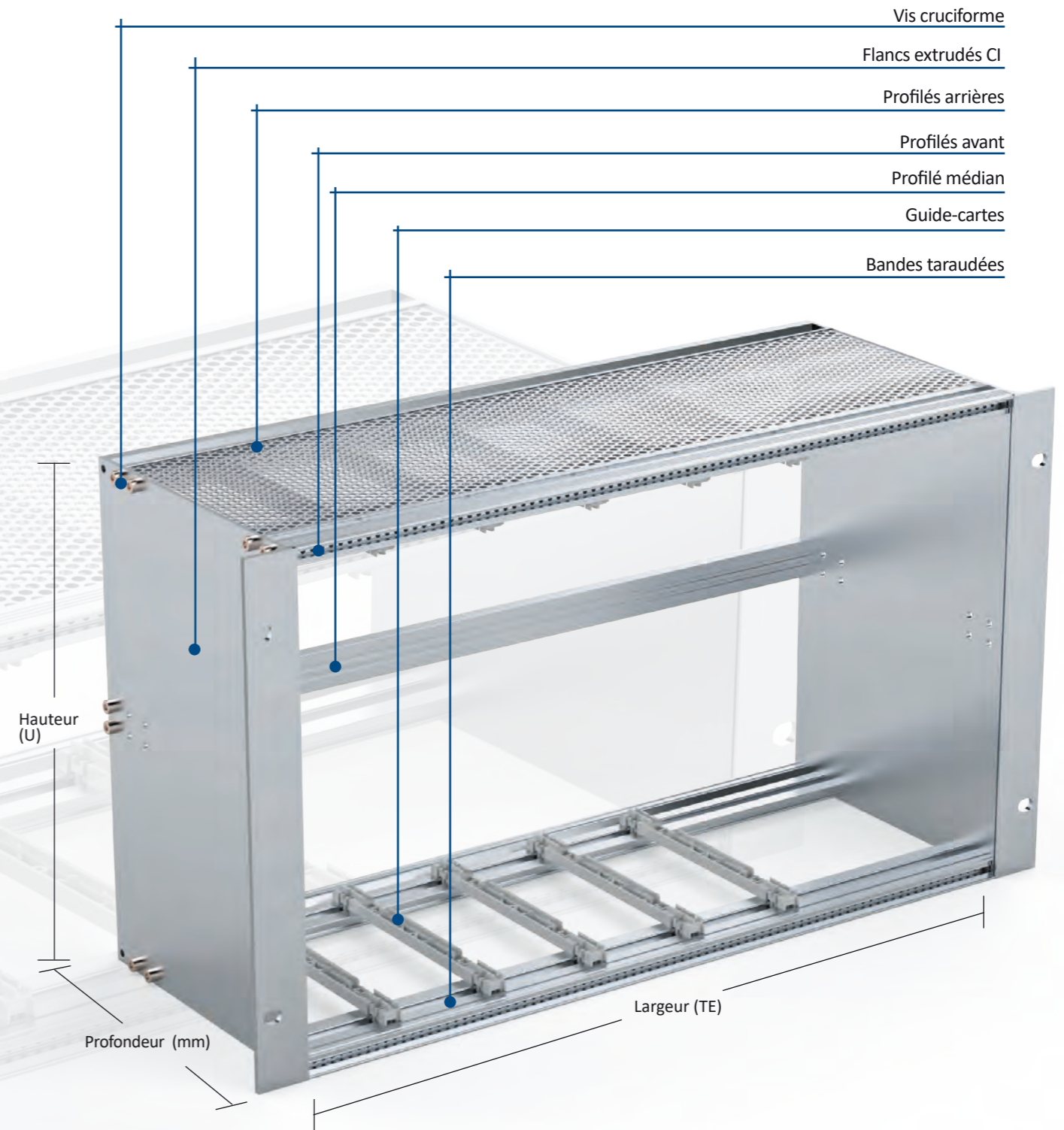


DÉTAIL FLANCS ET Équerres

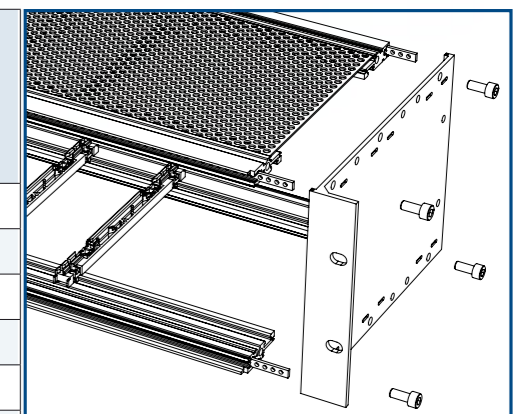
Capot de protection non inclus

D'autres profondeurs sont disponibles sur demande

SUBRACK AVEC FLANCS EXTRUDÉS CI 6U



U	U Interne	Profondeur CI mm	Profondeur bac à cartes mm	TE	Code d'achat
6	6	160	178,5	42	0203-0106-4216
6	6	220	235,5	42	0203-0106-4222
6	6	160	175,5	60	0203-0106-6016
6	6	220	235,5	60	0203-0106-6022
6	6	160	175,5	84	0203-0106-8416
6	6	220	235,5	84	0203-0106-8422



DÉTAIL DES FLANCS EXTRUDÉS CI

Capot de protection non inclus

Dimensions de montage selon norme IEC 60297-4-DIN 41494 – IEC 1101.11 – DIN EN 51155

Profils avant



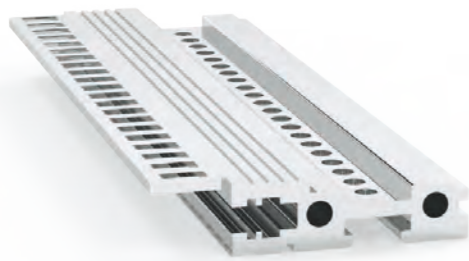
Largeur en TE utiles	Code d'achat	
	Entaillé	No entaillé
42	0203.0101.42	0203.0103.42
60	0203.0101.60	0203.0103.60
84	0203.0101.84	0203.0103.84

Alu extrudé EN AW 6060 T6 - Surtec 650 conducteur

Vis cruciforme M4 de fixation

VOIR
PG.189

Profils avant CPCI Rail



Largeur en TE utiles	Code d'achat	
	Entaillé	No entaillé
42	0203.1601.42	0203.1602.42
60	0203.1601.60	0203.1602.60
84	0203.1601.84	0203.1602.84

Alu extrudé EN AW 6060 T6 - Surtec 650 conducteur

Vis cruciforme M4 de fixation

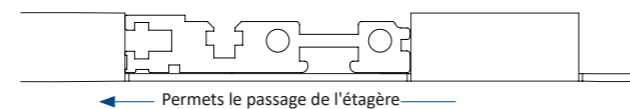
VOIR
PG.189

Profils arrières



Largeur en TE utiles	Code d'achat
42	0203.0401.42
60	0203.0401.60
84	0203.0401.84

Alu extrudé EN AW 6060 T6 - Surtec 650 conducteur



Permet le passage de l'étagère

Vis cruciforme M4 de fixation

VOIR
PG.189

Profils arrières raccourcis



Largeur en TE utiles	Code d'achat
42	0203.0301.42
60	0203.0301.60
84	0203.0301.84

Alu extrudé EN AW 6060 T6 - Surtec 650 conducteur

Vis cruciforme M4 de fixation

VOIR
PG.189

À utiliser avec bande isolante pour carte mère

VOIR
PG.182

Profilé DIN 41612

VOIR
PG.183

U = Hauteur en Unité (1 U = 44,45 mm)

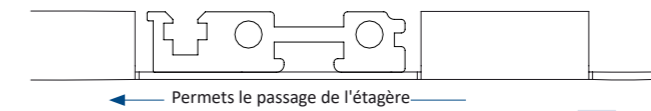
TE = Largeur en TE utiles (1 TE = 5,08 mm)

Profils arrières intermédiaires



Largeur en TE utiles	Code d'achat
42	0203.0601.42
60	0203.0601.60
84	0203.0601.84

Alu extrudé EN AW 6060 T6 - Surtec 650 conducteur

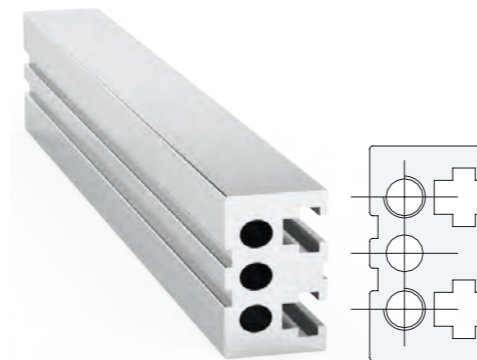


Permet le passage de l'étagère

Vis cruciforme M4 de fixation

VOIR
PG.189

Profils doubles raccourcis avec deux fixations



Largeur en TE utiles	Code d'achat
42	0203.1501.42
60	0203.1501.60
84	0203.1501.84

Alu extrudé EN AW 6060 T6 - Surtec 650 conducteur

Vis cruciforme M4 de fixation

VOIR
PG.189

Profils doubles raccourcis avec deux fixations



Largeur en TE utiles	Code d'achat
42	0203.0501.42
60	0203.0501.60
84	0203.0501.84

Alu extrudé EN AW 6060 T6 - Surtec 650 conducteur

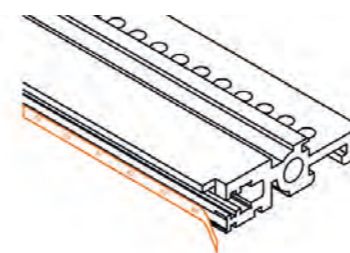
Vis cruciforme M4 de fixation

VOIR
PG.189

À utiliser avec bande isolante pour carte mère

VOIR
PG.182

Bandes repères adhésive



N TE	Code d'achat
de 01 a 42	0505.5901.0142
de 01 a 84	0505.5901.0184
de 42 a 01	0505.5901.4201
de 84 a 01	0505.5901.8401

Bandes taraudées M2,5 inox



Largeur en TE utiles	Code d'achat
42	0505.0105.42
60	0505.0105.60
84	0505.0105.84

Inox M2,5 5 x 1,5 mm



Vis pointeau M2,5

VOIR
PG.183

Bandes taraudées M3 laiton



Largeur en TE utiles	Code d'achat
42	0505.0106.4203
60	0505.0106.6003
84	0505.0106.8403

Laiton M3 5 x 2 mm

Vis pointeau M3

VOIR
PG.183

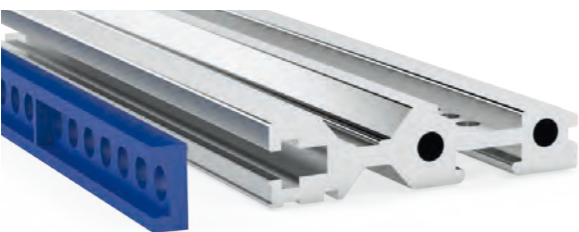
Bandes de guidage



Largeur en TE utiles	Code d'achat
42	0505.0104.42
60	0505.0104.60
84	0505.0104.84

Alu 5x1mm Ø 2,5

Bandes isolantes pour carte mère



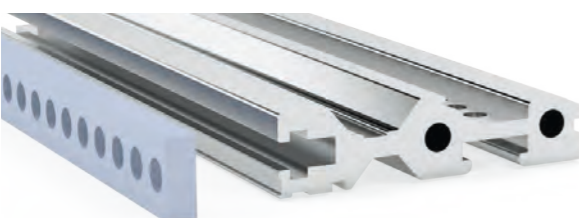
Largeur en TE utiles	Code d'achat
42	0505.0103.42
60	0505.0103.60
84	0505.0103.84

PC V-0 8 x 3 mm

Utilisation avec des profilés raccourcis

VOIR
PG.180
PG. 181

Bandes conductrices pour carte mère



Largeur en TE utiles	Code d'achat
42	0505.0102.42
60	0505.0102.60
84	0505.0102.84

Alu 8 x 3 mm

Utilisation avec des profilés raccourcis

VOIR
PG.180
PG. 181

U = Hauteur en Unité (1 U = 44,45 mm)

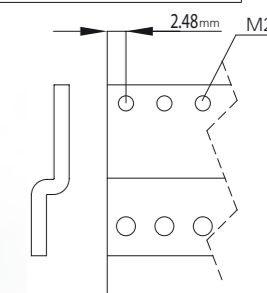
TE = Largeur en TE utiles (1 TE = 5,08 mm)

Profilé DIN 41612 type "A"



Largeur en TE utiles	Code d'achat
42	0505.0901.42
60	0505.0901.60
84	0505.0901.84

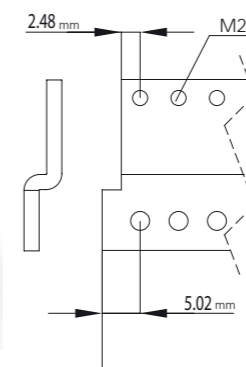
Alu épaisseur 2 mm Surtec 650



Utilisation avec des profilés raccourcis

VOIR
PG.180
PG. 181

Profilé DIN 41612 type "B"



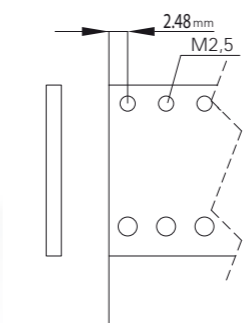
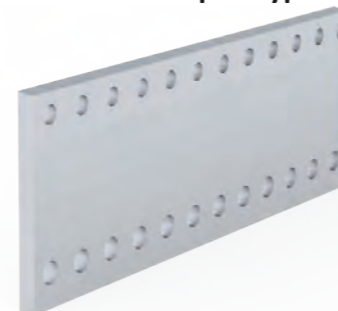
Largeur en TE utiles	Code d'achat
42	0505.0902.42
60	0505.0902.60
84	0505.0902.84

Alu épaisseur 2 mm Surtec 650

Utilisation avec des profilés raccourcis

VOIR
PG.180
PG. 181

Profilé DIN 41612 plat type "A"



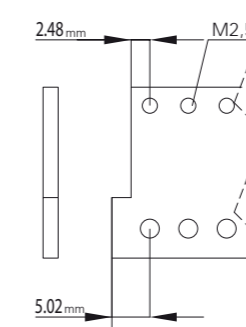
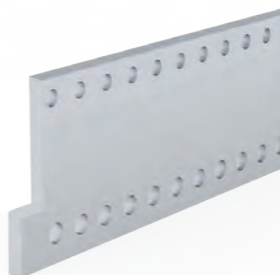
Largeur en TE utiles	Code d'achat
42	0505.0905.42
60	0505.0905.60
84	0505.0905.84

Alu épaisseur 2 mm Surtec 650

Utilisation avec tous les autres profilés

VOIR
PG.180
PG. 181

Profilé DIN 41612 plat type "B"



Largeur en TE utiles	Code d'achat
42	0505.0906.42
60	0505.0906.60
84	0505.0906.84

Alu épaisseur 2 mm Surtec 650

Utilisation avec tous les autres profilés

VOIR
PG.180
PG. 181

Vis pointeaux



Dimensions	Code d'achat
M 2,5	1000.2102.2508
M 3	1000.2102.0308

Clé hexagonale pour Vis pointeau

VOIR
PG.189

Flancs extrudés CI 160



U	Option	Code d'achat
3	Sans bord	0203.0701.0316
6	Sans bord	0203.0701.0616
9	Sans bord	0203.0701.0916
3	Avec trous pour poignée sans bord	0203.0702.0316
6	Avec trous pour poignée sans bord	0203.0702.0616
9	Avec trous pour poignée sans bord	0203.0702.0916

Alu extrudé EN AW 6060 T6 - Surtec 650 conducteur

▶▶▶ Bornes de masse sur demande

Panneaux arrières



Largeur en TE utiles	U	Code d'achat
42	3	0203.1201.0342
60	3	0203.1201.0360
84	3	0203.1201.0384
42	6	0203.1201.0642
60	6	0203.1201.0660
84	6	0203.1201.0684
42	9	0203.1201.0942
60	9	0203.1201.0960
84	9	0203.1201.0984

Alu d'épaisseur 2,5 mm - Surtec 650 conducteur

Flancs extrudés CI 220



U	Option	Code d'achat
3	Sans bord	0203.0711.0316
6	Sans bord	0203.0711.0622
9	Sans bord	0203.0711.0922
3	Avec trous pour poignée sans bord	0203.0712.0322
6	Avec trous pour poignée sans bord	0203.0712.0622
9	Avec trous pour poignée sans bord	0203.0712.0922

Alu extrudé EN AW 6060 T6 - Surtec 650 conducteur

▶▶▶ Bornes de masse sur demande

Équerre arrière



U	Code d'achat
3	0203.1001.03
6	0203.1001.06
9	0203.1001.09

Alu extrudé - Surtec 650 conducteur

Équerre avant



U	Codice d'acquisto	Code d'achat avec trous pour poignée
1	0203.0901.01	0203.0902.01
2	0203.0901.02	0203.0902.02
3	0203.0901.03	0203.0902.03
4	0203.0901.04	0203.0902.04
5	0203.0901.05	0203.0902.05
6	0203.0901.06	0203.0902.06
9	0203.0901.09	0203.0902.09

Alu extrudé EN AW 6060 T6 - Surtec 650 conducteur

▶▶▶ Bornes de masse sur demande

▶▶▶ Le code d'achat ne prévoit pas la poignée

VOIR PG.189

Flancs



Profondeur CI en mm	U	Code d'achat
160	1	0203.0801.0116
160	2	0203.0801.0216
160	3	0203.0801.0316
160	4	0203.0801.0416
160	5	0203.0801.0516
160	6	0203.0801.0616
160	9	0203.0801.0916
220	1	0203.0801.0122
220	2	0203.0801.0222
220	3	0203.0801.0322
220	4	0203.0801.0422
220	5	0203.0801.0522
220	6	0203.0801.0622
220	9	0203.0801.0922

Alu d'épaisseur 2,5 mm - Surtec 650 conducteur

▶▶▶ D'autres profondeurs sont disponibles sur demande

Équerre avant pour montage reculé



U	Code d'achat	Code d'achat avec trous pour poignée
1	0203.0906.01	0203.0907.01
2	0203.0906.02	0203.0907.02
3	0203.0906.03	0203.0907.03
4	0203.0906.04	0203.0907.04
5	0203.0906.05	0203.0907.05
6	0203.0906.06	0203.0907.06
7	0203.0906.07	0203.0907.07
8	0203.0906.08	0203.0907.08
9	0203.0906.09	0203.0907.09

Alu extrudé - Surtec 650 conducteur

▶▶▶ Le code d'achat ne prévoit pas la poignée

VOIR PG.189

Capots de protection aérées externes non démontables

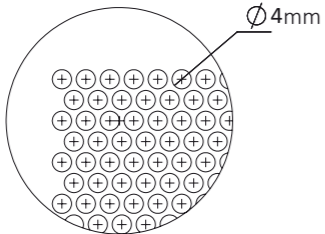


Profondeur CI en mm	TE	Code d'achat
160	42	0203.1101.1642
160	60	0203.1101.1660
160	84	0203.1101.1684
220	42	0203.1101.2242
220	60	0203.1101.2260
220	84	0203.1101.2284

Alu d'épaisseur 1 mm à trous de \varnothing 4mm - Surtec 650 conducteur

▶▶▶ A la demande disponible aussi en profondeur de mm 250 (de 450 mm)

Les trous dans la grille sont de \varnothing 4mm. Detail:



Capots de protection pleines externes non démontables



Profondeur CI en mm	TE	Code d'achat
160	42	0203.1103.1642
160	60	0203.1103.1660
160	84	0203.1103.1684
220	42	0203.1103.2242
220	60	0203.1103.2260
220	84	0203.1103.2284

Alu d'épaisseur 1 mm - Surtec 650 conducteur

▶▶▶ A la demande disponible aussi en profondeur de mm 250 (de 450 mm)

Capots de protection aérées internes non démontables

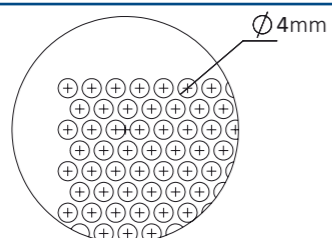


Profondeur CI en mm	TE	Code d'achat
160	42	0203.1104.1642
160	60	0203.1104.1660
160	84	0203.1104.1684
220	42	0203.1104.2242
220	60	0203.1104.2260
220	84	0203.1104.2284

Alu d'épaisseur 1 mm à trous de \varnothing 4mm - Surtec 650 conducteur

▶▶▶ A la demande disponible aussi en profondeur de mm 250 (de 450 mm)

Les trous dans la grille sont de \varnothing 4mm. Detail:



Capots de protection pleines internes non démontables



Profondeur CI en mm	TE	Code d'achat
160	42	0203.1106.1642
160	60	0203.1106.1660
160	84	0203.1106.1684
220	42	0203.1106.2242
220	60	0203.1106.2260
220	84	0203.1106.2284

Alu d'épaisseur 1 mm - Surtec 650 conducteur

▶▶▶ A la demande disponible aussi en profondeur de mm 250 (de 450 mm)

Capots de protection aérées démontables



Profondeur CI mm	TE	Code d'achat \varnothing 4mm	Code d'achat \varnothing 8mm	Code d'achat à nid d'abeille
160	42	0203.1107.1642	0203.1108.1642	0203.1110.1642
160	60	0203.1107.1660	0203.1108.1660	0203.1110.1660
160	84	0203.1107.1684	0203.1108.1684	0203.1110.1684
220	42	0203.1107.2242	0203.1108.2242	0203.1110.2242
220	60	0203.1107.2260	0203.1108.2260	0203.1110.2260
220	84	0203.1107.2284	0203.1108.2284	0203.1110.2284

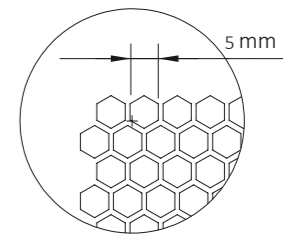
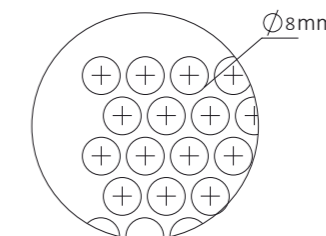
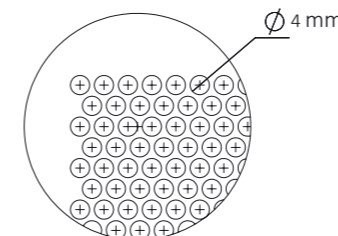
Alu d'épaisseur 1,5 mm - Surtec 650 conducteur

▶▶▶ A la demande disponible aussi en profondeur de mm 250 (de 450 mm)

Les trous dans la grille sont de \varnothing 4mm. Detail:

Les trous dans la grille sont de \varnothing 8mm. Detail:

Les trous dans la grille sont hexagonaux.



Capots de protection pleines démontables



Profondeur CI en mm	TE	Code d'achat
160	42	0203.1109.1642
160	60	0203.1109.1660
160	84	0203.1109.1684
220	42	0203.1109.2242
220	60	0203.1109.2260
220	84	0203.1109.2284

Alu d'épaisseur 1,5 mm - Surtec 650 conducteur

▶▶▶ A la demande disponible aussi en profondeur de mm 250 (de 450 mm)

Cloisons de séparation encastrables



Profondeur CI en mm	U	Code d'achat
160	6	0203.1403.0616
160	9	0203.1403.0916
220	6	0203.1403.0622
220	9	0203.1403.0922

Mangelsis d'épaisseur 1 mm

Cloisons de séparation vissées



Profondeur CI en mm	U	Code d'achat
160	6	0203.1404.0616
160	9	0203.1404.0916
220	6	0203.1404.0622
220	9	0203.1404.0922

Mangelsis d'épaisseur 1 mm

Platines support équipement pleines



Profondeur CI en mm	TE	Code d'achat
160	42	0203.1301.1642
160	60	0203.1301.1660
160	84	0203.1301.1684
220	42	0203.1301.2242
220	60	0203.1301.2260
220	84	0203.1301.2284

Alu d'épaisseur 1,5 mm- Surtec 650 conducteur

A la demande disponible aussi en profondeur de mm 250 (de 450 mm)

Platines support équipement ajourés



Profondeur CI en mm	TE	Code d'achat
160	42	0203.1302.1642
160	60	0203.1302.1660
160	84	0203.1302.1684
220	42	0203.1302.2242
220	60	0203.1302.2260
220	84	0203.1302.2284

Alu d'épaisseur 1,5 mm- Surtec 650 conducteur

A la demande disponible aussi en profondeur de mm 250 (de 450 mm)

U = Hauteur en Unité (1 U = 44,45 mm)

TE = Largeur en TE utiles (1 TE = 5,08 mm)

Poignées alu droites



U	Type trou	Épaisseur poignée en mm	Interaxe entre trous mm	Code d'achat
2	M4	12	45	0505.0701.0212
3-5	M4	12	88	0505.0701.0312
4-6-9	M4	12	133.4	0505.0701.0412

Alu extrudé EN AW 6060 T6 - Anodisé

Utilisation avec Équerres avant

Le code est relatif à une poignée seulement

Sur demande M5

VOIR
PG.185

Poignées alu inclinées de 10°



U	Type trou	Épaisseur poignée en mm	Interaxe entre trous mm	Code d'achat
3-5	M4	12	88	0505.0703.0312
4-6-9	M4	12	133.4	0505.0703.0412

Alu extrudé EN AW 6060 T6 - Anodisé

Utilisation avec Équerres avant

Le code est relatif à une poignée seulement

Sur demande M5

VOIR
PG.185

Poignées arrondies



U	Type trou	Ø Poignée mm	Interaxe entre trous mm	Code d'achat
3-5	M4	8	88	0505.0704.0308
4-6-9	M4	8	133.4	0505.0704.0408

Alu

Utilisation avec Équerres avant

Le code est relatif à une poignée seulement

VOIR
PG.185

Poignées arrondies inox



U	Type trou	Ø Poignée mm	Interaxe entre trous mm	Code d'achat
3-5	M4	8	88	0505.0711.0308
4-6-9	M4	8	133.4	0505.0711.0408

Inox

Utilisation avec Équerres avant

Le code est relatif à une poignée seulement

VOIR
PG.185

Vis tête H cruciforme et rondelle intégré pour version SUBRACK RAIL



Type	Code d'achat
M4x12	1000.0202.0412

Clés pour vis à tête cylindrique creuse à six pans



Type	Code d'achat
M2,5	1000.2100.25
M3	1000.2100.03

Pour vis pointeau

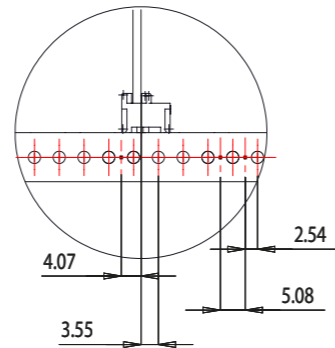
VOIR
PG.183

Les éléments de guidage pour carte ont la fonction de loger les cartes sur le cadre et ses sous ensembles.

La largeur de la rainure est entre 2 et 2,5 mm.

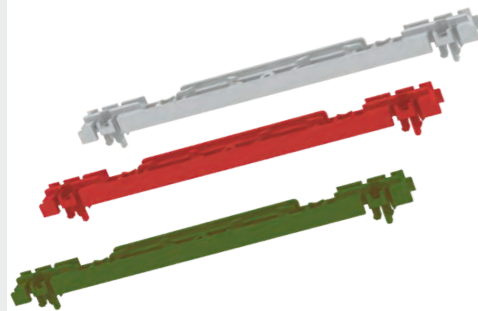
Une option est le choix des éléments anti vibration conducteurs ou séparateurs, le choix de la broche de fixation à expansion. Ces éléments peuvent être de différent nature : offset, renforcé, IEEE.

La longueur varie entre 160 et 220 mm.



Vue frontale : positionnement des guides pour carte électronique

Guide-cartes



Profondeur CI en mm	Largeur de rainure CI en mm	Code d'achat couleur gris	Code d'achat couleur rouge	Code d'achat couleur vert
160	2	0505.0201.16	0505.0201.1602	0505.0201.1603
220	2	0505.0201.22	0505.0201.2202	-
160	2,5	0505.0206.16	0505.0206.1602	-
220	2,5	0505.0206.22	0505.0206.2202	-

Polycarbonate PC UL 94 V-0 - Température -40°C à +115°C

Guide-cartes renforcée



Profondeur CI en mm	Largeur de rainure CI en mm	Code d'achat couleur gris	Code d'achat couleur rouge
220	2	0505.0203.22	0505.0203.2202
220	2,5	0505.0208.22	0505.0208.2202

Polycarbonate PC UL 94 V-0 Température -40°C à +115°C

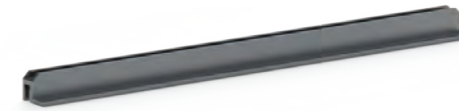
Guide-cartes offset



Profondeur CI en mm	Largeur de rainure CI en mm	Code d'achat
220	2	0505.0210.22
220	2,5	0505.0211.22

Polycarbonate PC UL 94 V-0 - Couleur vert - Température -40°C à +115°C

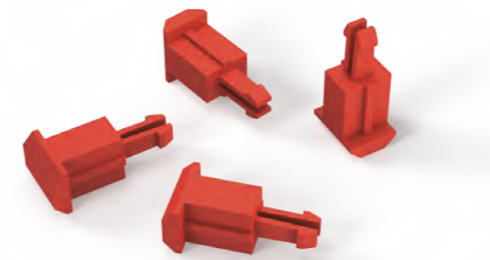
Guide-cartes profilé alu



Profondeur CI en mm	Largeur de rainure CI en mm	Code d'achat
100	2,5	0505.0204.10
120	2,5	0505.0204.12
140	2,5	0505.0204.14
160	2,5	0505.0204.16
180	2,5	0505.0204.18
200	2,5	0505.0204.20
220	2,5	0505.0204.22
240	2,5	0505.0204.24
260	2,5	0505.0204.26
280	2,5	0505.0204.28

Alu extrudé EN AW 6060 T6 - Peint RAL 9005

Pin de codification



Code d'achat
0505.1201

Nylon PA66 + 30 % FV

Peigne de codage carte



Code d'achat
0505.1203

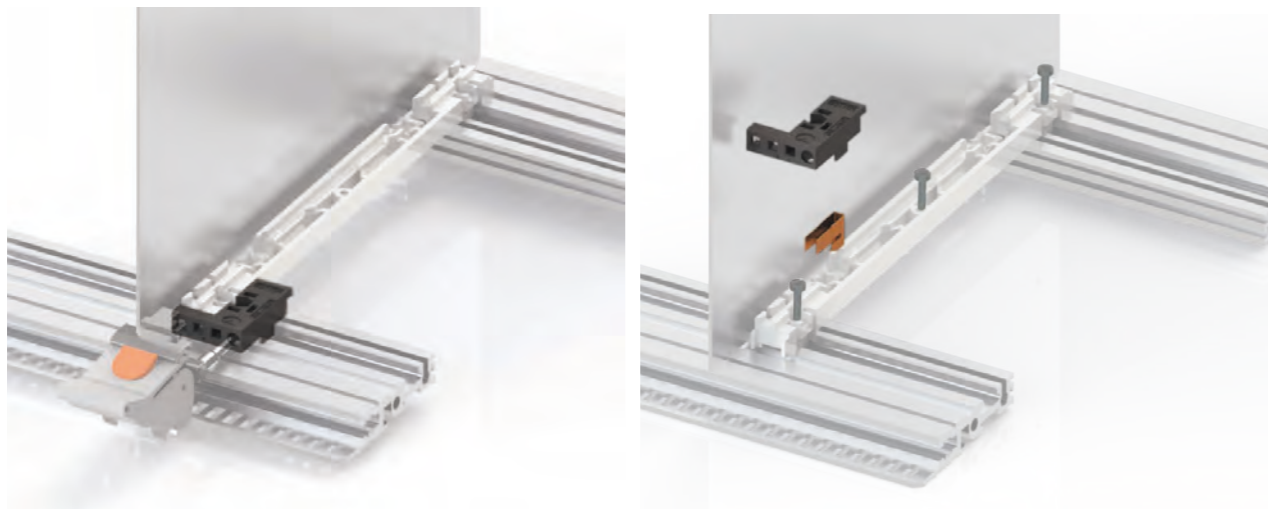
Nylon PA66 + 30 % FV

Grilles de codification



Dimensions en mm	Code d'achat
6	0505.1202.03
4,2	0505.1202.04
3,46	0505.1202.06

Nylon PA66 + 30 % FV



Kit de codification IEEE



Couleur	Code d'achat
noir	0505-4118-01
rouge	0505-4118-0102
vert	0505-4118-0103

Polycarbonate PC UL 94 V-0 - Température -40°C à +115°C

Clip ESD d'enfichage

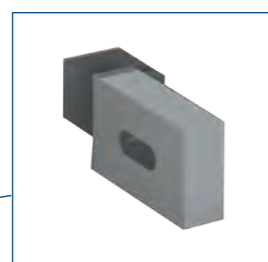
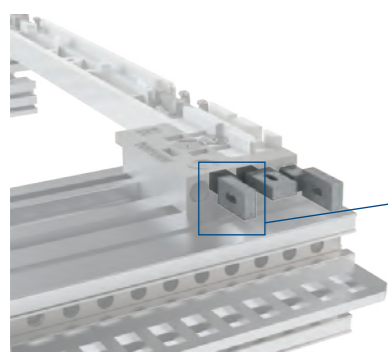


Code d'achat
0505.3904

Bronze

➤ Ressort de contact pour Kit de codification IEEE

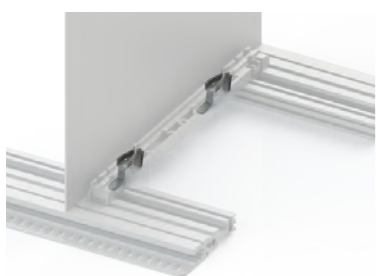
Broche de codification



Code d'achat
0505.1201.02

Polycarbonate PC UL 94 V 0
Température -40°C à +115°C

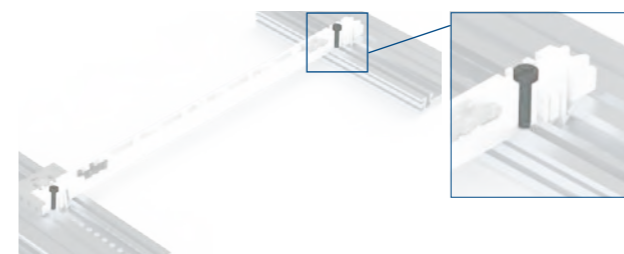
Clip ESD contact CI



Code d'achat
0505.6403

Bronze revêtu en Nickel

Goupille de fixation guide-carte



Code d'achat
0505.8001

Plastique PBT UL 94 V 0 - Couleur noir - Température -40°C à +115°C
La goupille est utilisée en alternative à la vis de fixation

Numéro de brevet : BR16623

Vis M2,5 x12



Types d'empreinte	Matériel	Code d'achat
Torx	Acier 8.8	1000.0112.2512
Cruciforme	Acier 8.8	1000.0104.2512
Cruciforme	Inox	1000.1104.2512

Acier 8.8 - Inox

Extracteur



Code d'achat
0505.4001.03

Nylon PA66 + 30 % FV

Anti vibrations



Couleur	Conducteur	Épaisseur CI mm	Matière	Code d'achat
Gris	Non conducteur	2	PC	0505.6401.16
Noir	Non conducteur	2,5	PC	0505.6401.20
Noir	Conducteur	2	Denistat Y 30C 02 Résistance 5 Ohm	0505.6402.16
Noir	Conducteur	2,5	Denistat Y 30C 02 Résistance 5 Ohm	0505.6402.20

➤ Le code prévoit un anti vibrations antérieur et postérieur

Plot de guidage CI



Code d'achat
0505.3903

Polycarbonate PC UL 94 V 0
Couleur gris
Température -40°C à +115°C

COULEURS

Le choix des couleurs permettra de reconnaître facilement le produit et lui conférera un caractère encore plus unique.

USINAGE

Grâce à nos machines modernes, il est possible de personnaliser chaque pièce directement en phase de production. Cela permet d'éviter de devoir reprendre l'usinage et réduit en même temps les délais logistiques et de livraison.

PERSONNALISATION EN SÉRIE

Pour répondre aux commandes de produits en grande quantité, nous optimiserons les processus de personnalisation. Cela réduira les coûts et les délais, le produit personnalisé pourra ainsi devenir un produit standard.

SÉRIGRAPHIE

En plus des couleurs disponibles pour la structure extérieure, il y a la possibilité de personnaliser tous les composants internes avec des sérigraphies, des couleurs vives, des inscriptions spéciales ou des logos.

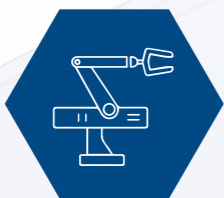
FINITIONS

Le matériel le plus utilisé est l'aluminium. Nous pouvons y appliquer différents traitements :

SURTEC 650 : procédé liquide à base de chrome trivalent qui protège efficacement le métal contre la corrosion : 336 h au brouillard salin neutre et 150 h au brouillard salin acétique.

ANODISATION : procédé électrochimique non spontané qui permet d'appliquer une couche d'oxyde à la surface du métal traité pour le protéger de la corrosion.

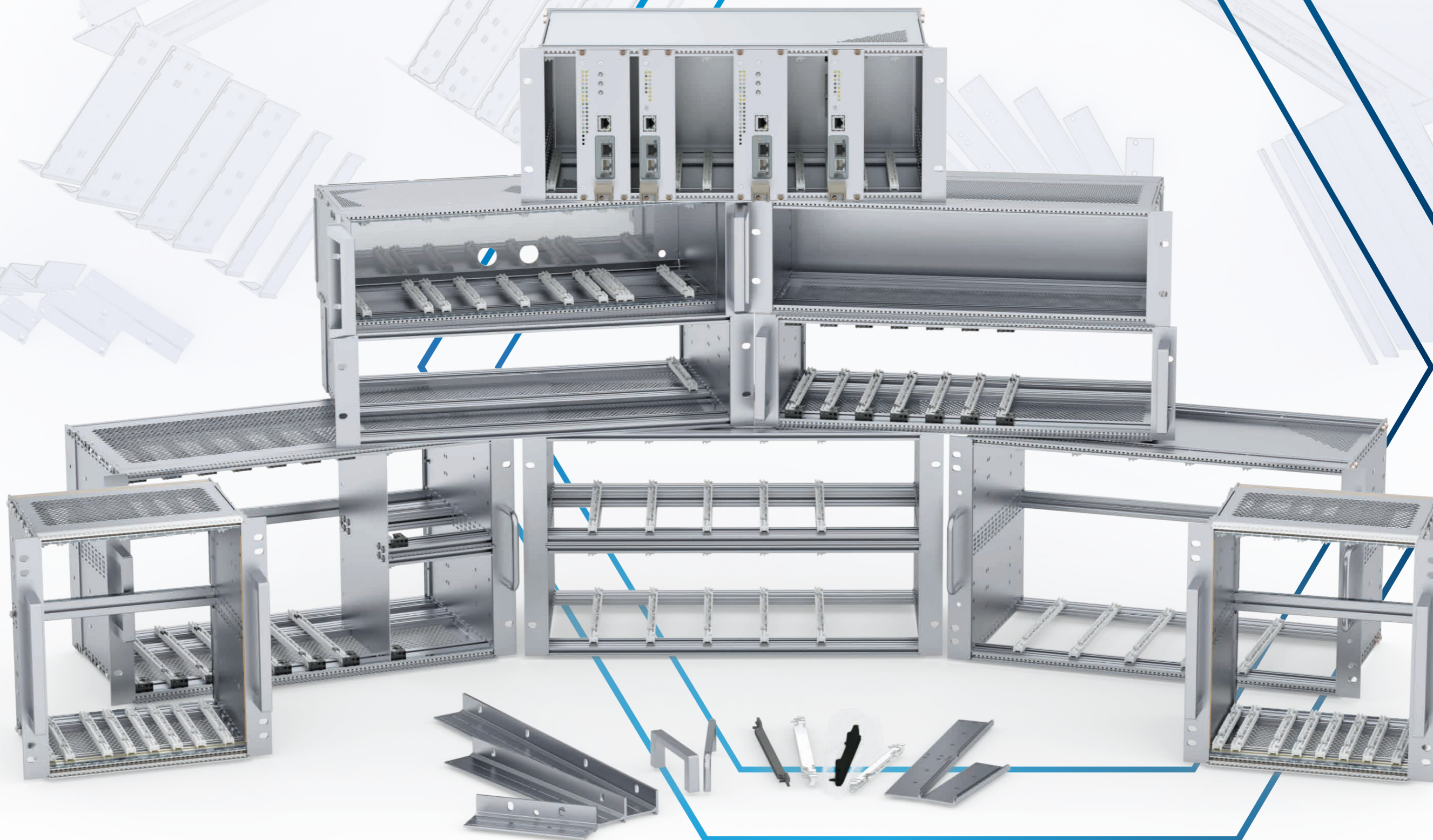


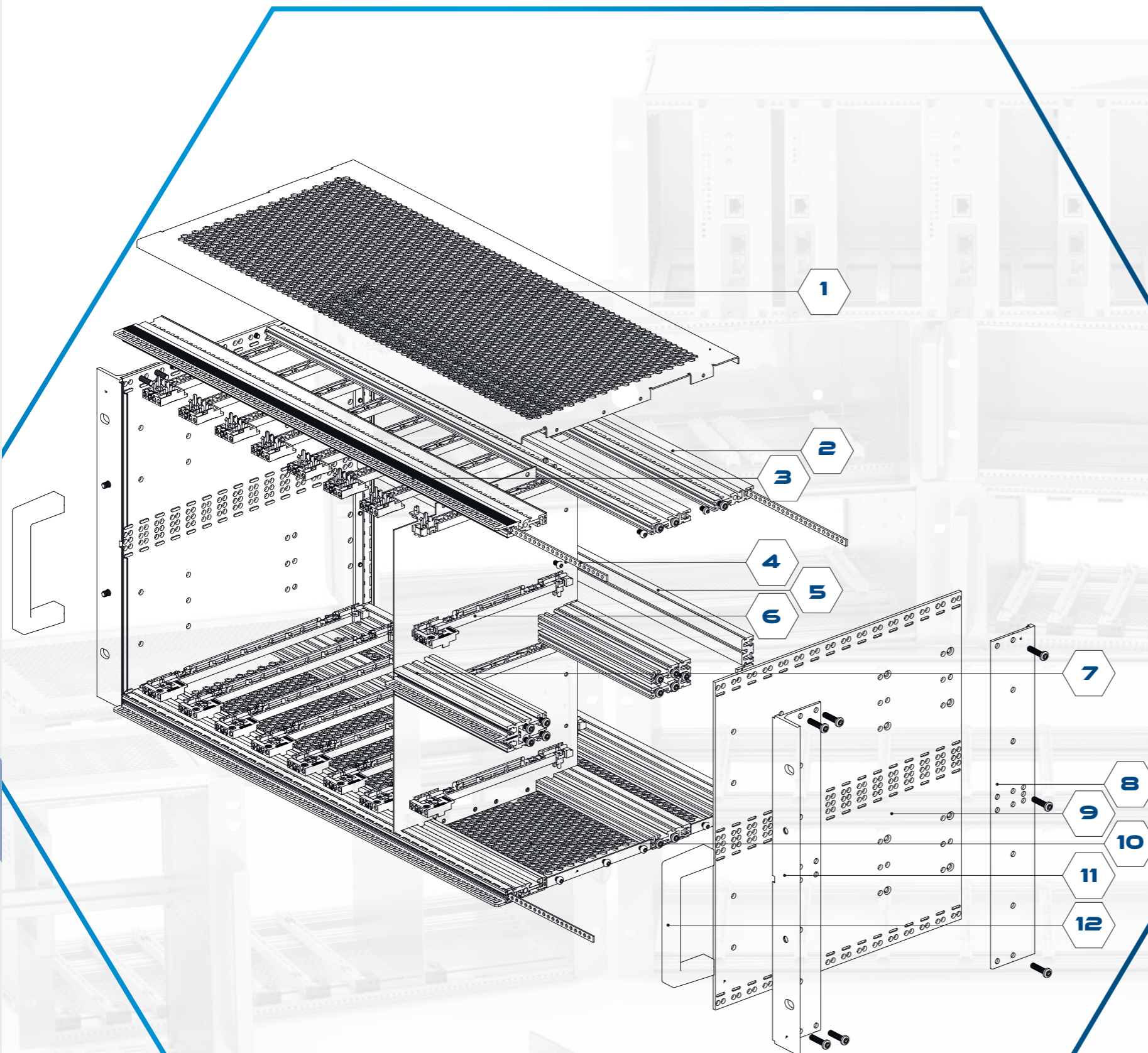


Reprenant les avantages technologiques des gammes EXECUTIVE et RAIL, la gamme RAIL PLUS se distingue également par la présence de profilés structurels de largeur avec 2 points de fixation mécanique de chaque côté. La version RAIL PLUS propose cependant des vis intégrant un "système frein filet moyen" et un maintien encore plus sécurisé des profilés structurels de largeur grâce à des flancs présentant des emboutis évitant toute rotation du profilé en phase opérationnelle.

La gamme RAIL PLUS vous permet d'envisager en toute sécurité, des systèmes électroniques soumis à de très fortes sollicitations mécaniques (chocs et vibrations).

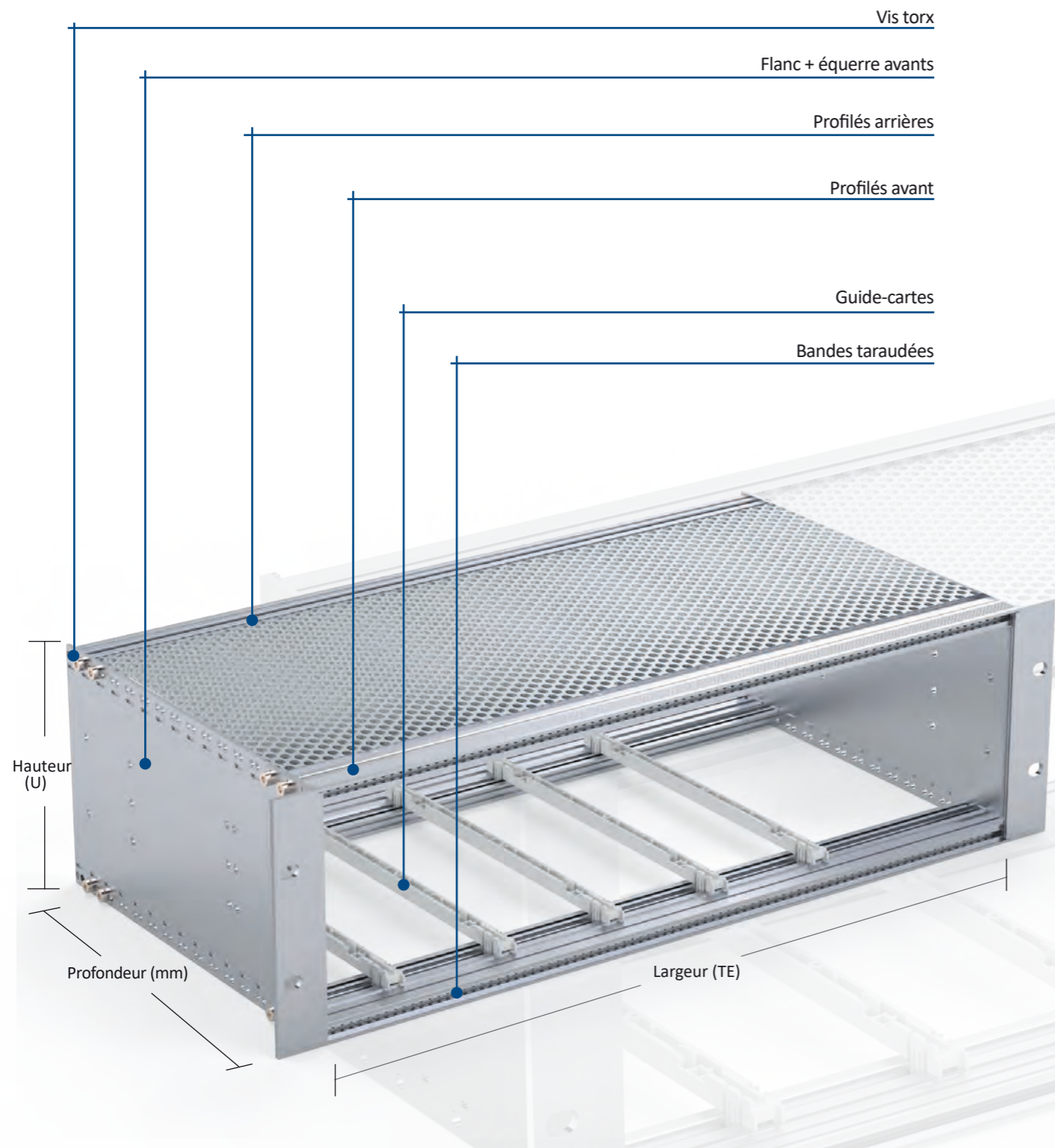
La gamme RAIL PLUS prouve toute son efficacité sur les applications extrêmes ferroviaires, navales, militaires, pour l'intégration de tout système électronique sur véhicule de tout type et toute application exigeant une robustesse très élevée.





1	Capot de protection	PG. 208
2	Profilés arrières	PG. 202
3	Profilés avant	PG. 202
4	Cloison de séparation	PG. 210
5	Profilés doubles	PG. 203
6	Guide-cartes et accessoires	PG. 212
7	Profilés avant	PG. 202
8	Équerre arrière	PG. 206
9	Flancs	PG. 206
10	Platine Support	PG. 210
11	Équerres avants	PG. 206
12	Poignée	PG. 211

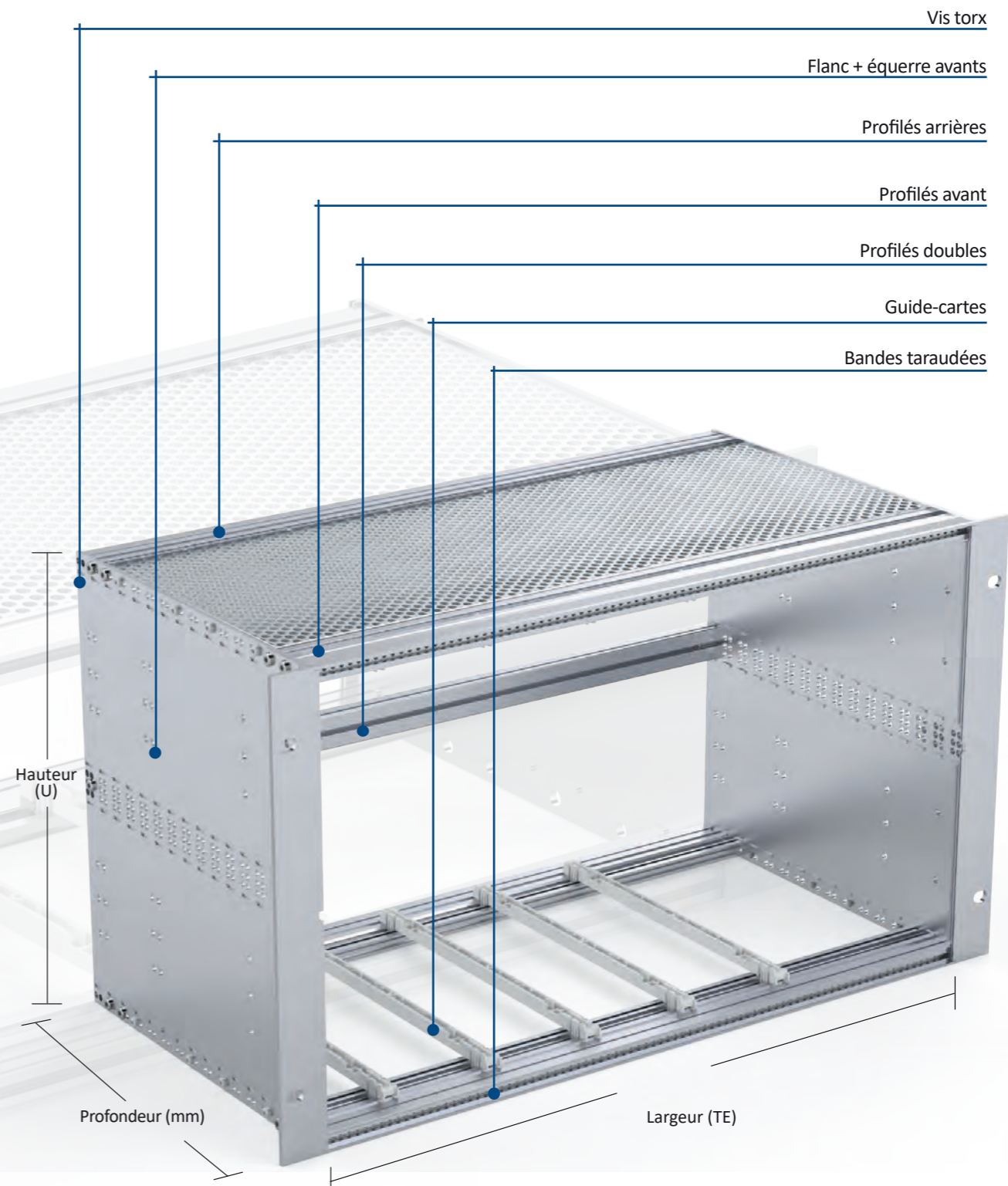
SUBRACK VERSION 3U FLANCS ET ÉQUERRES AVANTS



U	U Interne	Profondeur CI mm	Profondeur bac à cartes mm	TE	Code d'achat
3	3	160	175,5	42	0204-0403-4216
3	3	220	235,5	42	0204-0403-4222
3	3	160	175,5	60	0204-0403-6016
3	3	220	235,5	60	0204-0403-6022
3	3	160	175,5	84	0204-0403-8416
3	3	220	235,5	84	0204-0403-8422

Capot de protection non inclus A la demande disponible aussi en profondeur pour la carte nominale de 280 - 340 - 400
 Dimensions de montage selon norme IEC 60297-4-DIN 41494 – IEEE 1101.11 – DIN EN 51155

SUBRACK VERSION 6U FLANCS ET ÉQUERRES AVANTS



U	U Interne	Profondeur CI mm	Profondeur bac à cartes mm	TE	Code d'achat
6	6	160	175,5	42	0204-0406-4216
6	6	220	235,5	42	0204-0406-4222
6	6	160	175,5	60	0204-0406-6016
6	6	220	235,5	60	0204-0406-6022
6	6	160	175,5	84	0204-0406-8416
6	6	220	235,5	84	0204-0406-8422

Capot de protection non inclus A la demande disponible aussi en profondeur pour la carte nominale de 280 - 340 - 400
 U = Hauteur en Unité (1 U = 44,45 mm) TE = Largeur en TE utiles (1 TE = 5,08 mm)

Profils avant



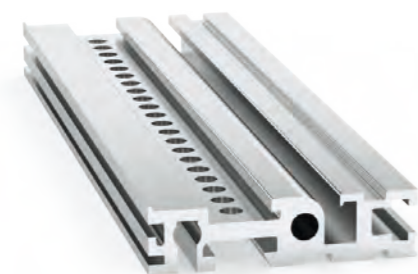
Largeur en TE utiles	Code d'achat
42	0204.0101.42
60	0204.0101.60
84	0204.0101.84

Alu extrudé EN AW 6060 T6 - Surtec 650 conducteur

Vis M4 de fixation torx

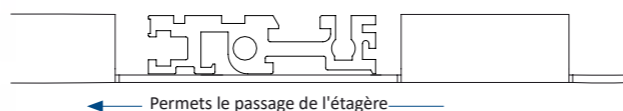
VOIR
PG.211

Profils arrières raccourcis



Largeur en TE utiles	Code d'achat
42	0204.0301.42
60	0204.0301.60
84	0204.0301.84

Alu extrudé EN AW 6060 T6 - Surtec 650 conducteur



Permet le passage de l'étagère

Vis M4 de fixation torx

VOIR
PG.211

À utiliser avec bande isolante pour carte mère

VOIR
PG.204

Profilé DIN 41612

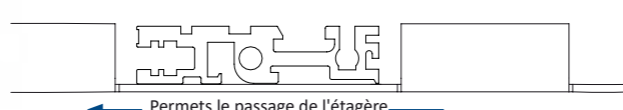
VOIR
PG.205

Profils arrières



Largeur en TE utiles	Code d'achat
42	0204.0401.42
60	0204.0401.60
84	0204.0401.84

Alu extrudé EN AW 6060 T6 - Surtec 650 conducteur

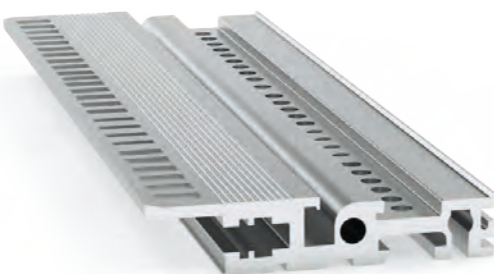


Permet le passage de l'étagère

Vis M4 de fixation torx

VOIR
PG.211

Profils avant CPCI Rail



Largeur en TE utiles	Code d'achat
42	0204.1601.42
60	0204.1601.60
84	0204.1601.84

Alu extrudé EN AW 6060 T6 - Surtec 650 conducteur

Vis M4 de fixation torx

VOIR
PG.211

Profils arrières intermédiaires



Largeur en TE utiles	Code d'achat
42	0204.0601.42
60	0204.0601.60
84	0204.0601.84

Alu extrudé EN AW 6060 T6 - Surtec 650 conducteur

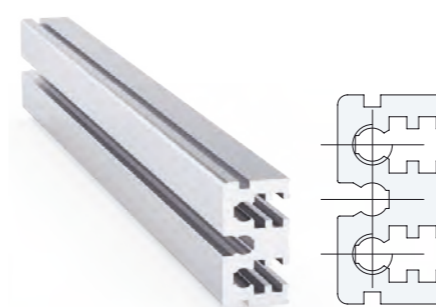


Permet le passage de l'étagère

Vis M4 de fixation torx

VOIR
PG.211

Profils doubles avec deux fixations



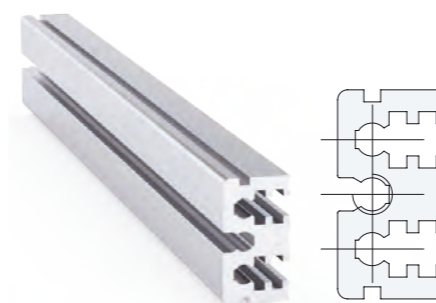
Largeur en TE utiles	Code d'achat
42	0204.1504.42
60	0204.1504.60
84	0204.1504.84

Alu extrudé EN AW 6060 T6 - Surtec 650 conducteur

Vis M4 de fixation torx

VOIR
PG.211

Profils doubles une fixation



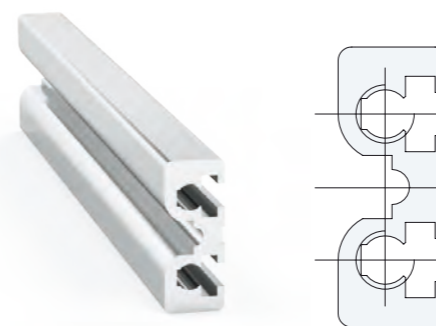
Largeur en TE utiles	Code d'achat
42	0204.1505.42
60	0204.1505.60
84	0204.1505.84

Alu extrudé EN AW 6060 T6 - Surtec 650 conducteur

Vis M4 de fixation torx

VOIR
PG.211

Profils doubles raccourcis avec deux fixations



Largeur en TE utiles	Code d'achat
42	0204.0501.42
60	0204.0501.60
84	0204.0501.84

Alu extrudé EN AW 6060 T6 - Surtec 650 conducteur

Vis M4 de fixation torx

VOIR
PG.211

À utiliser avec bande isolante pour carte mère

VOIR
PG.204

Profilé DIN 41612

VOIR
PG.205

COMPOSANTS ET ACCESSOIRES SUBRACK RAIL PLUS

Bandes taraudées M2,5 inox



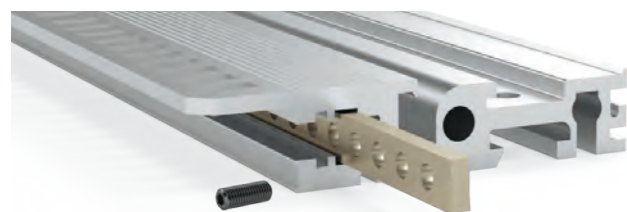
Largeur en TE utiles	Code d'achat
42	0505.0105.42
60	0505.0105.60
84	0505.0105.84

Inox M2,5 5 x 1,5 mm



Vis pointeau M2,5 VOIR PG.205

Bandes taraudées M3 laiton

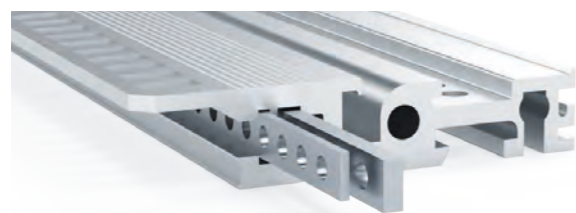


Largeur en TE utiles	Code d'achat
42	0505.0106.4203
60	0505.0106.6003
84	0505.0106.8403

Laiton M3 5 x 2 mm

Vis pointeau M3 VOIR PG.205

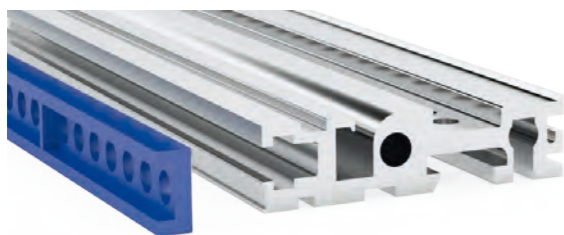
Bandes de guidage



Largeur en TE utiles	Code d'achat
42	0505.0104.42
60	0505.0104.60
84	0505.0104.84

Alu 5x1mm Ø 2,5

Bandes isolantes pour carte mère

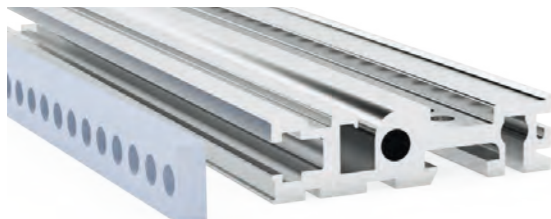


Largeur en TE utiles	Code d'achat
42	0505.0103.42
60	0505.0103.60
84	0505.0103.84

PC V-0 8 x 3 mm

Utilisation avec des profilés raccourcis VOIR PG.202 PG.203

Bandes conductrices pour carte mère



Largeur en TE utiles	Code d'achat
42	0505.0102.42
60	0505.0102.60
84	0505.0102.84

Alu 8 x 3 mm

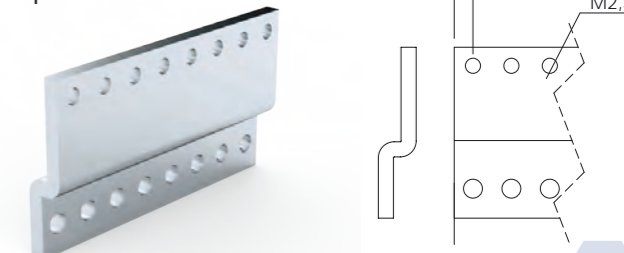
Utilisation avec des profilés raccourcis VOIR PG.202 PG.203

Profilé DIN 41612 type A



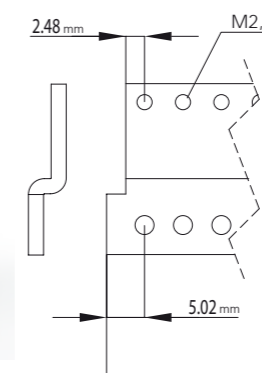
Largeur en TE utiles	Code d'achat
42	0505.0901.42
60	0505.0901.60
84	0505.0901.84

Alu épaisseur 2 mm Surtec 650



À utiliser avec des profilés courts VOIR PG.202 PG.203

Profilé DIN 41612 type "B"

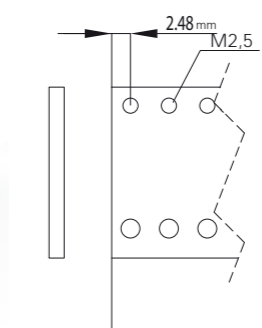


Largeur en TE	Code d'achat
42	0505.0902.42
60	0505.0902.60
84	0505.0902.84

Alu épaisseur 2 mm Surtec 650

À utiliser avec des profilés courts VOIR PG.202 PG.203

Profilé DIN 41612 plat type "A"

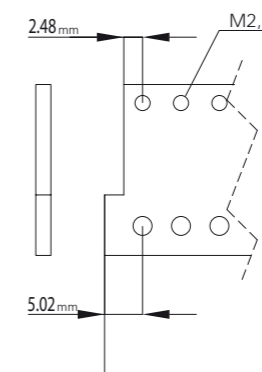
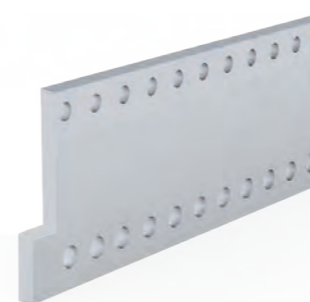


Largeur en TE	Code d'achat
42	0505.0905.42
60	0505.0905.60
84	0505.0905.84

Alu épaisseur 2 mm Surtec 650

Utilisation avec tous les autres profilés VOIR PG.202 PG.203

Profilé DIN 41612 plat type "B"



Largeur en TE	Code d'achat
42	0505.0906.42
60	0505.0906.60
84	0505.0906.84

Alu épaisseur 2 mm Surtec 650

Utilisation avec tous les autres profilés VOIR PG.202 PG.203

Vis pointeaux



Dimensions	Code d'achat
M 2,5	1000.2102.2508
M 3	1000.2102.0308

Clé hexagonale pour Vis pointeau VOIR PG.211

Équerres avants



U	Codice d'acquisto	Code d'achat avec trous pour poignée
1	0204.0901.01	0204.0902.01
2	0204.0901.02	0204.0902.02
3	0204.0901.03	0204.0902.03
4	0204.0901.04	0204.0902.04
5	0204.0901.05	0204.0902.05
6	0204.0901.06	0204.0902.06
9	0204.0901.09	0204.0902.09

Alu extrudé EN AW 6060 T6 - Surtec 650 conducteur

▶▶▶ Bornes de masse sur demande

▶▶▶ Le code d'achat ne prévoit pas la poignée

VOIR
PG.211

Équerres avants pour montage reculé



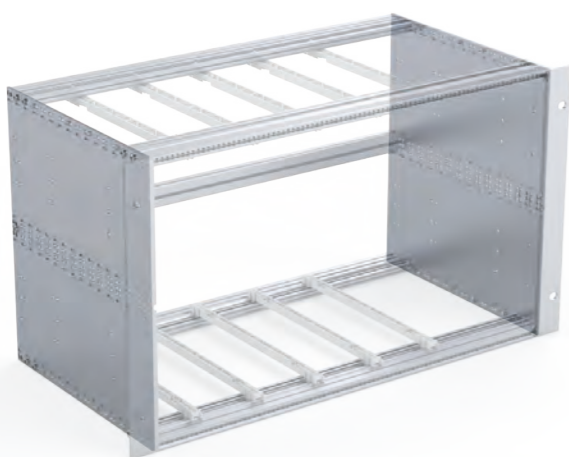
U	Code d'achat	Code d'achat avec trous pour poignée
1	0204.0906.01	0204.0907.01
2	0204.0906.02	0204.0907.02
3	0204.0906.03	0204.0907.03
4	0204.0906.04	0204.0907.04
5	0204.0906.05	0204.0907.05
6	0204.0906.06	0204.0907.06
7	0204.0906.07	0204.0907.07
8	0204.0906.08	0204.0907.08
9	0204.0906.09	0204.0907.09

Alu extrudé - Surtec 650 conducteur

▶▶▶ Le code d'achat ne prévoit pas la poignée

VOIR
PG.211

Flancs

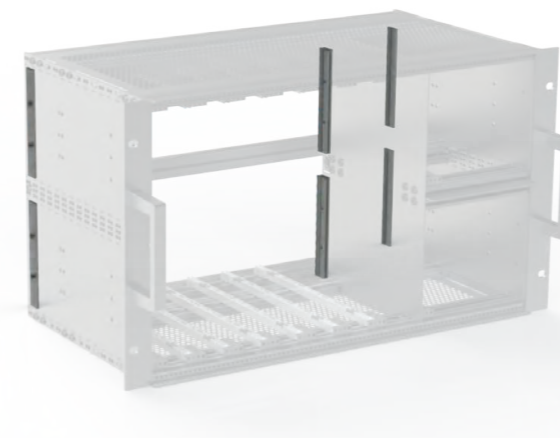


Profondeur CI en mm	U	Code d'achat
160	1	0204.0801.0116
160	2	0204.0801.0216
160	3	0204.0801.0316
160	4	0204.0801.0416
160	5	0204.0801.0516
160	6	0204.0801.0616
160	7	0204.0801.0716
160	9	0204.0801.0916
220	1	0204.0801.0122
220	2	0204.0801.0222
220	3	0204.0801.0322
220	4	0204.0801.0422
220	5	0204.0801.0522
220	6	0204.0801.0622
220	7	0204.0801.0722
220	9	0204.0801.0922

Alu d'épaisseur 2,5 mm - Surtec 650 conducteur

▶▶▶ A la demande disponible aussi en profondeur pour la carte nominale de 280 - 340 - 400

Kit pour le support du joint



N° Pezzi	Code d'achat
3	0204-1800-03
6	0204-1800-06
9	0204-1800-09

Alu extrudé - Surtec 650 conducteur

Équerre arrière



U	Code d'achat
3	0204.1001.03
6	0204.1001.06
9	0204.1001.09

Alu extrudé - Surtec 650 conducteur

Panneaux arrière



Largeur en TE utiles	U	Code d'achat
42	3	0204.1201.0342
60	3	0204.1201.0360
84	3	0204.1201.0384
42	6	0204.1201.0642
60	6	0204.1201.0660
84	6	0204.1201.0684
42	9	0204.1201.0942
60	9	0204.1201.0960
84	9	0204.1201.0984

Alu d'épaisseur 1 mm - Surtec 650 conducteur

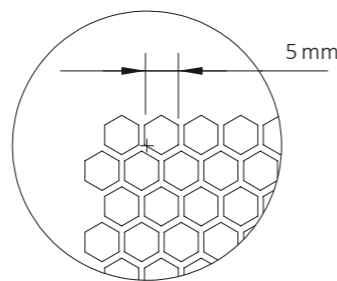
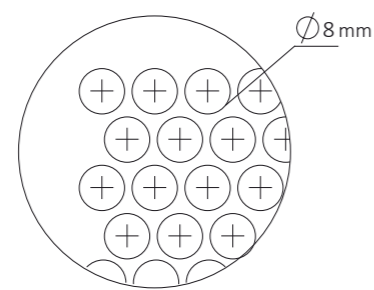
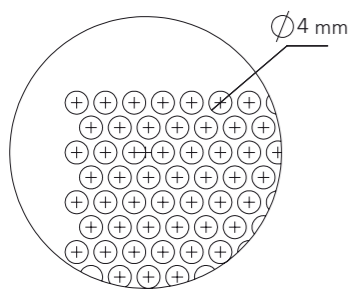
Capots de protection aérées démontables



Profondeur CI mm	TE	Code d'achat Ø 4mm	Code d'achat Ø 8mm	Code d'achat à nid d'abeille
160	42	0204.1107.1642	0204.1108.1642	0204.1110.1642
160	60	0204.1107.1660	0204.1108.1660	0204.1110.1660
160	84	0204.1107.1684	0204.1108.1684	0204.1110.1684
220	42	0204.1107.2242	0204.1108.2242	0204.1110.2242
220	60	0204.1107.2260	0204.1108.2260	0204.1110.2260
220	84	0204.1107.2284	0204.1108.2284	0204.1110.2284

Alu d'épaisseur 1 mm - Surtec 650 conducteur
 A la demande disponible aussi en profondeur de mm 250 (de 450 mm)

Les trous dans la grille sont de Ø=4mm. Detail: Les trous dans la grille sont de Ø=8mm. Detail: Les trous dans la grille sont hexagonaux.



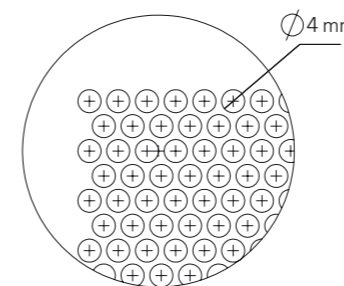
Capots de protection aérées internes non démontables



Profondeur CI en mm	TE	Code d'achat
160	42	0204.1104.1642
160	60	0204.1104.1660
160	84	0204.1104.1684
220	42	0204.1104.2242
220	60	0204.1104.2260
220	84	0204.1104.2284

Alu d'épaisseur 1 mm à trous de Ø 4mm - Surtec 650 conducteur
 A la demande disponible aussi en profondeur de mm 250 (de 450 mm)

Les trous dans la grille sont de Ø=4mm. Detail:



Capots de protection pleines démontables



Profondeur CI en mm	TE	Code d'achat
160	42	0204.1109.1642
160	60	0204.1109.1660
160	84	0204.1109.1684
220	42	0204.1109.2242
220	60	0204.1109.2260
220	84	0204.1109.2284

Alu d'épaisseur 1 mm - Surtec 650 conducteur
 A la demande disponible aussi en profondeur de mm 250 (de 450 mm)

Capots de protection pleines internes non démontables

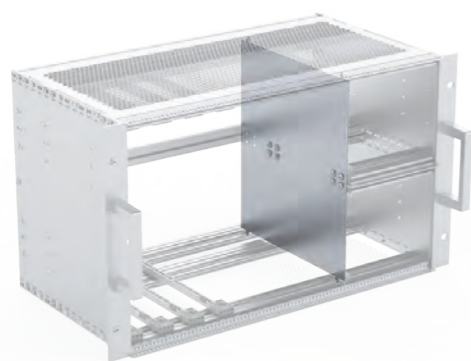


Profondeur CI en mm	TE	Code d'achat
160	42	0204.1106.1642
160	60	0204.1106.1660
160	84	0204.1106.1684
220	42	0204.1106.2242
220	60	0204.1106.2260
220	84	0204.1106.2284

Alu d'épaisseur 1 mm - Surtec 650 conducteur
 A la demande disponible aussi en profondeur de mm 250 (de 450 mm)

COMPOSANTS ET ACCESSOIRES SUBRACK RAIL PLUS

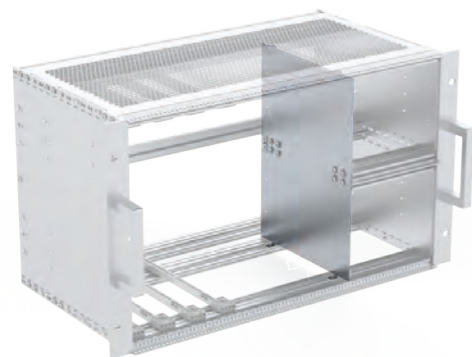
Cloisons de séparation encastrables



Profondeur CI en mm	U	Code d'achat
160	6	0204.1403.0616
160	9	0204.1403.0916
220	6	0204.1403.0622
220	9	0204.1403.0922

Mangelis d'épaisseur 1 mm

Cloisons de séparation vissées



Profondeur CI en mm	U	Code d'achat
160	6	0204.1404.0616
160	9	0204.1404.0916
220	6	0204.1404.0622
220	9	0204.1404.0922

Mangelis d'épaisseur 1 mm

Platines support équipement pleines



Profondeur CI en mm	TE	Code d'achat
160	42	0204.1301.1642
160	60	0204.1301.1660
160	84	0204.1301.1684
220	42	0204.1301.2242
220	60	0204.1301.2260
220	84	0204.1301.2284

Alu d'épaisseur 1,5 mm- Surtec 650 conducteur

A la demande disponible aussi en profondeur de mm 250 (de 450 mm)

Platines support équipement ajourés

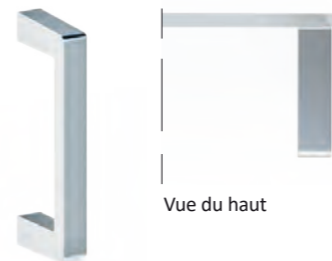


Profondeur CI en mm	TE	Code d'achat
160	42	0204.1302.1642
160	60	0204.1302.1660
160	84	0204.1302.1684
220	42	0204.1302.2242
220	60	0204.1302.2260
220	84	0204.1302.2284

Alu d'épaisseur 1,5 mm- Surtec 650 conducteur

A la demande disponible aussi en profondeur de mm 250 (de 450 mm)

Poignées alu droites



Vue du haut

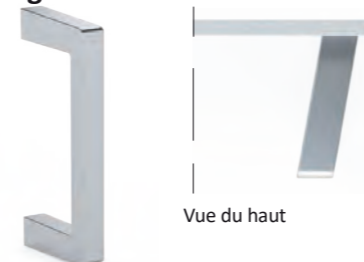
U	Type trou	Épaisseur poignée en mm	Interaxe entre trous mm	Code d'achat
2	M4	12	45	0505.0701.0212
3-5	M4	12	88	0505.0701.0312
4-6-9	M4	12	133.4	0505.0701.0412

Alu extrudé EN AW 6060 T6 - Anodisé

- Utilisation avec Équerres avant
- Le code est relatif à une poignée seulement
- Sur demande M5

VOIR PG.206 PG.207

Poignées alu inclinée de 10°



Vue du haut

U	Type trou	Épaisseur poignée en mm	Interaxe entre trous mm	Code d'achat
3-5	M4	12	88	0505.0703.0312
4-6-9	M4	12	133.4	0505.0703.0412

Alu extrudé EN AW 6060 T6 - Anodisé

- Utilisation avec Équerres avant
- Le code est relatif à une poignée seulement
- Sur demande M5

VOIR PG.206 PG.207

Poignées arrondies



U	Type trou	Ø Poignée mm	Interaxe entre trous mm	Code d'achat
3-5	M4	8	88	0505.0704.0308
4-6-9	M4	8	133.4	0505.0704.0408

Alu

- Utilisation avec Équerres avant
- Le code est relatif à une poignée seulement

VOIR PG.206 PG.207

Poignées arrondies inox



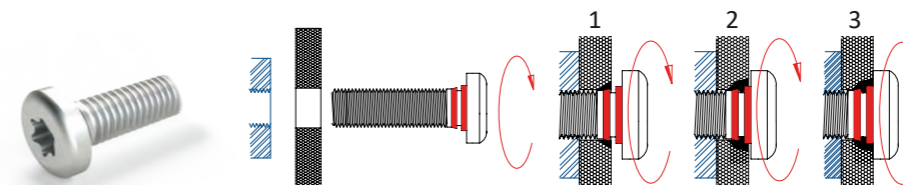
U	Type trou	Ø Poignée mm	Interaxe entre trous mm	Code d'achat
3-5	M4	8	88	0505.0711.0308
4-6-9	M4	8	133.4	0505.0711.0408

Inox

- Utilisation avec Équerres avant
- Le code est relatif à une poignée seulement

VOIR PG.206 PG.207

Vis de fixation torx SUBRACK RAIL PLUS



Type	Code d'achat
M4x12	1000.1120.0412

Acier zingué

Vis de fixation torx SUBRACK RAIL PLUS



Type	Code d'achat
M4x12	1000.1112.0412

Acier zingué

Clés pour vis à tête cylindrique creuse à six pans



Type	Code d'achat
M2,5	1000.2100.25
M3	1000.2100.03

Pour vis pointeau

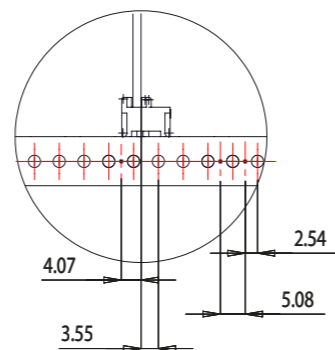
VOIR PG.205

Les éléments de guidage pour carte ont la fonction de loger les cartes sur le cadre et ses sous ensembles.

La largeur de la rainure est entre 2 et 2,5 mm.

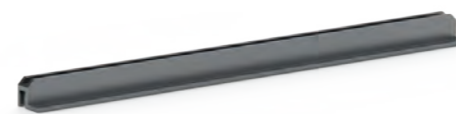
Une option est le choix des éléments anti vibration conducteurs ou séparateurs, le choix de la broche de fixation à expansion. Ces éléments peuvent être de différent nature : offset, renforcé, IEEE.

La longueur varie entre 160 et 220 mm.



Vue frontale : positionnement des guides pour carte électronique

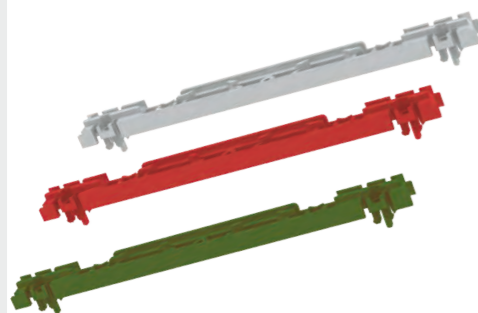
Guide-cartes en Alu



Profondeur CI en mm	Largeur de rainure CI en mm	Code d'achat
100	2,5	0505.0204.10
120	2,5	0505.0204.12
140	2,5	0505.0204.14
160	2,5	0505.0204.16
180	2,5	0505.0204.18
200	2,5	0505.0204.20
220	2,5	0505.0204.22
240	2,5	0505.0204.24
260	2,5	0505.0204.26
280	2,5	0505.0204.28

Alu extrudé EN AW 6060 T6 - Peint RAL 9005

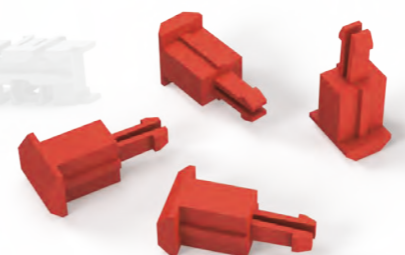
Guide-cartes



Profondeur CI en mm	Largeur de rainure CI en mm	Code d'achat couleur gris	Code d'achat couleur rouge	Code d'achat couleur vert
160	2	0505.0201.16	0505.0201.1602	0505.0201.1603
220	2	0505.0201.22	0505.0201.2202	-
160	2,5	0505.0206.16	0505.0206.1602	-
220	2,5	0505.0206.22	0505.0206.2202	-

Polycarbonate PC UL 94 V-0 - Température -40°C à +115°C

Pin de codification



Code d'achat
0505.1201

Nylon PA66 + 30 % FV

Guide-cartes renforcée



Profondeur CI en mm	Largeur de rainure CI en mm	Code d'achat couleur gris	Code d'achat couleur rouge
220	2	0505.0203.22	0505.0203.2202
220	2,5	0505.0208.22	0505.0208.2202

Polycarbonate PC UL 94 V-0 Température -40°C à +115°C

Peigne de codage carte



Code d'achat
0505.1203

Nylon PA66 + 30 % FV

Guide-cartes offset



Profondeur CI en mm	Largeur de rainure CI en mm	Code d'achat
220	2	0505.0210.22
220	2,5	0505.0211.22

Polycarbonate PC UL 94 V-0 - Couleur vert - Température -40°C à +115°C

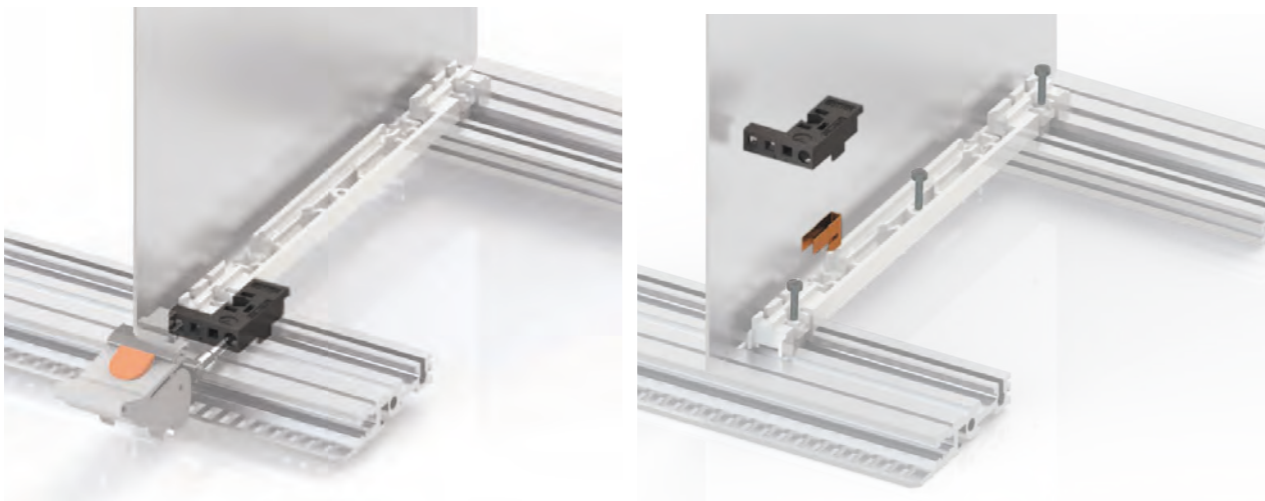
Grilles de codification



Dimensions en mm	Code d'achat
6	0505.1202.03
4,2	0505.1202.04
3,46	0505.1202.06

Nylon PA66 + 30 % FV

ACCESSOIRES POUR GUIDE-CARTE



Kit de codification IEEE



Couleur	Code d'achat
noir	0505-4118-01
rouge	0505-4118-0102
vert	0505-4118-0103

Polycarbonate PC UL 94 V-0 - Température -40°C à +115°C

Clip ESD d'enfichage

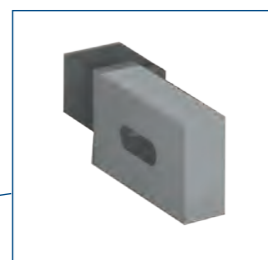
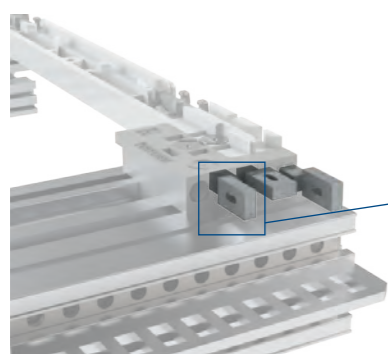


Code d'achat
0505.3904

Bronze

▶▶▶ Ressort de contact pour Kit de codification IEEE

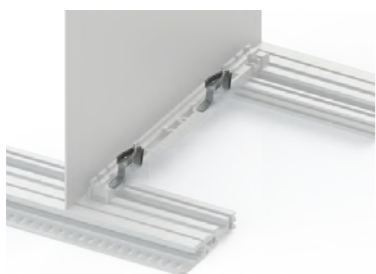
Broche de codification



Code d'achat
0505.1201.02

Polycarbonate PC UL 94 V 0
Température -40°C à +115°C

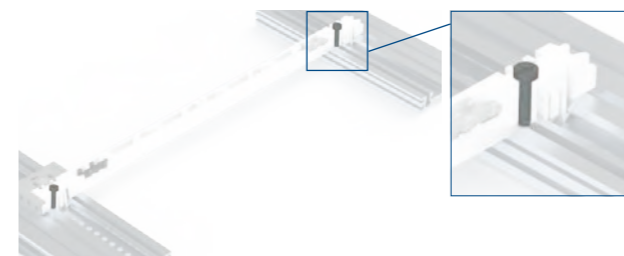
Clip ESD contact CI



Code d'achat
0505.6403

Bronze revêtu en Nickel

Goupille de fixation guide-carte



Code d'achat
0505.8001

Plastique PBT UL 94 V 0 - Couleur noir - Température -40°C à +115°C

La goupille est utilisée en alternative à la vis de fixation

Numéro de brevet : BR16623

Vis M2,5 x12



Types d'empreinte	Matériel	Code d'achat
Torx	Acier 8.8	1000.0112.2512
Cruciforme	Acier 8.8	1000.0104.2512
Cruciforme	Inox	1000.1104.2512

Acier 8.8 - Inox

Extracteur



Code d'achat
0505.4001.03

Nylon PA66 + 30 % FV

Anti vibrations



Couleur	Conducteur	Épaisseur CI mm	Matière	Code d'achat
Gris	Non conducteur	2	PC	0505.6401.16
Noir	Non conducteur	2,5	PC	0505.6401.20
Noir	Conducteur	2	Denistat Y 30C 02 Résistance 5 Ohm	0505.6402.16
Noir	Conducteur	2,5	Denistat Y 30C 02 Résistance 5 Ohm	0505.6402.20

▶▶▶ Le code prévoit un anti vibrations antérieur et postérieur

Plot de guidage CI



Code d'achat
0505.3903

Polycarbonate PC UL 94 V 0
Couleur gris
Température -40°C à +115°C

COLORIS

Le choix des couleurs permettra de reconnaître facilement le produit et lui conférera un caractère encore plus unique.

USINAGE

Grâce à nos machines modernes, il est possible de personnaliser chaque pièce directement en phase de production. Cela permet d'éviter de devoir reprendre l'usinage et réduit en même temps les délais logistiques et de livraison.

PERSONNALISATION EN SÉRIE

Pour répondre aux commandes de produits en grande quantité, nous optimiserons les processus de personnalisation. Cela réduira les coûts et les délais, le produit personnalisé pourra ainsi devenir un produit standard.

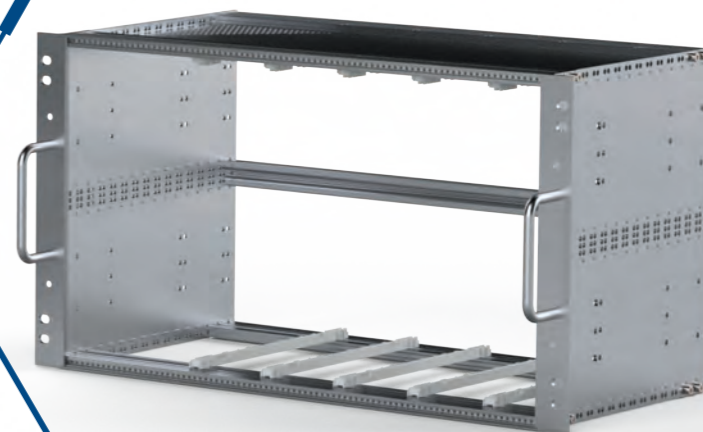
SÉRIGRAPHIE

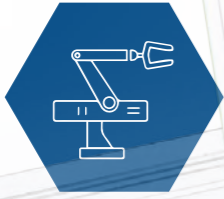
En plus des couleurs disponibles pour la structure extérieure, il y a la possibilité de personnaliser tous les composants internes avec des sérigraphies, des couleurs vives, des inscriptions spéciales ou des logos.

FINITIONS

Le matériel le plus utilisé est l'aluminium. Nous pouvons y appliquer différents traitements :

- SURTEC 650 : procédé liquide à base de chrome trivalent qui protège efficacement le métal contre la corrosion : 336 h au brouillard salin neutre et 150 h au brouillard salin acétique.
- ANODISATION : procédé électrochimique non spontané qui permet d'appliquer une couche d'oxyde à la surface du métal traité pour le protéger de la corrosion.





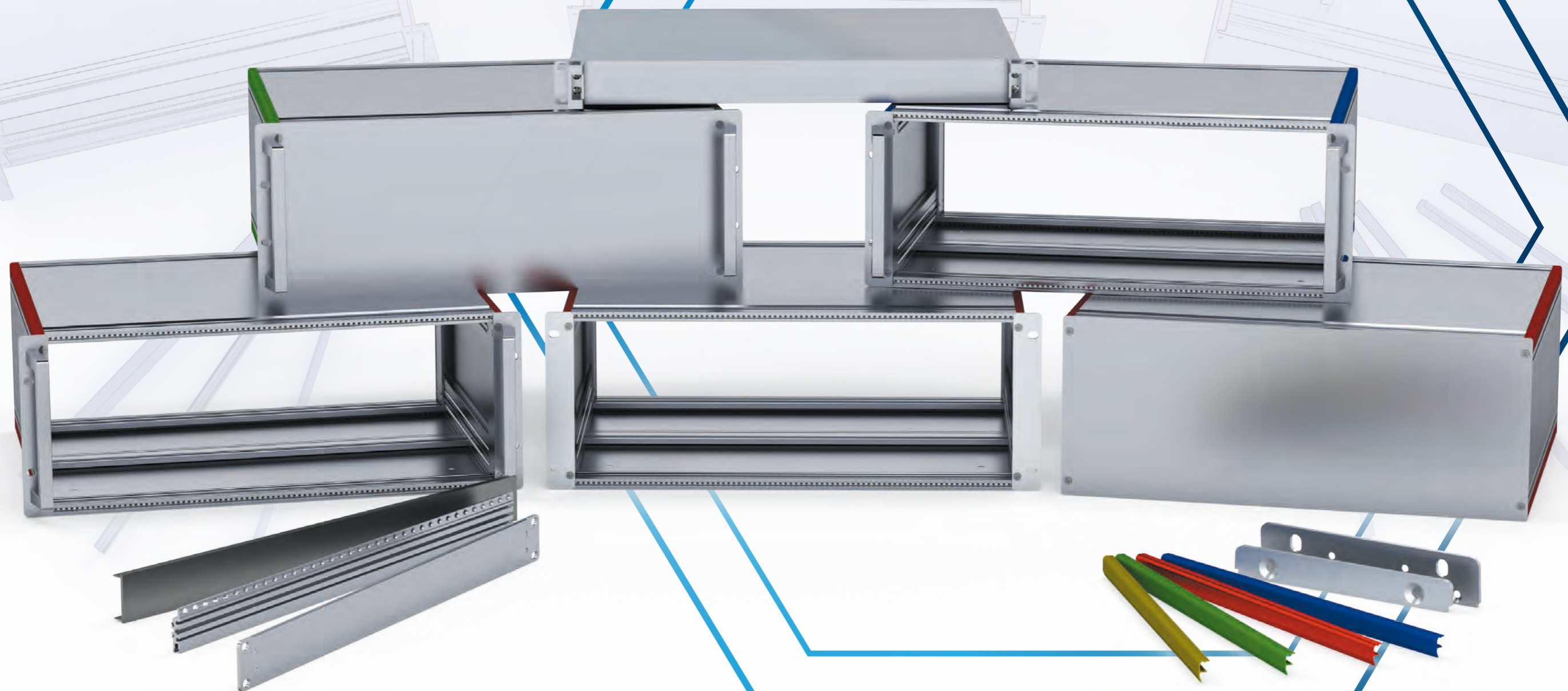
La gamme INSTRUMENT répond aux besoins d'intégration d'architectures électroniques variées dans le domaine plus particulier de l'Instrumentation. Ces applications appellent généralement une esthétique soignée pour un usage sur table et une modularité permettant le cas échéant un rackage en baie 19".

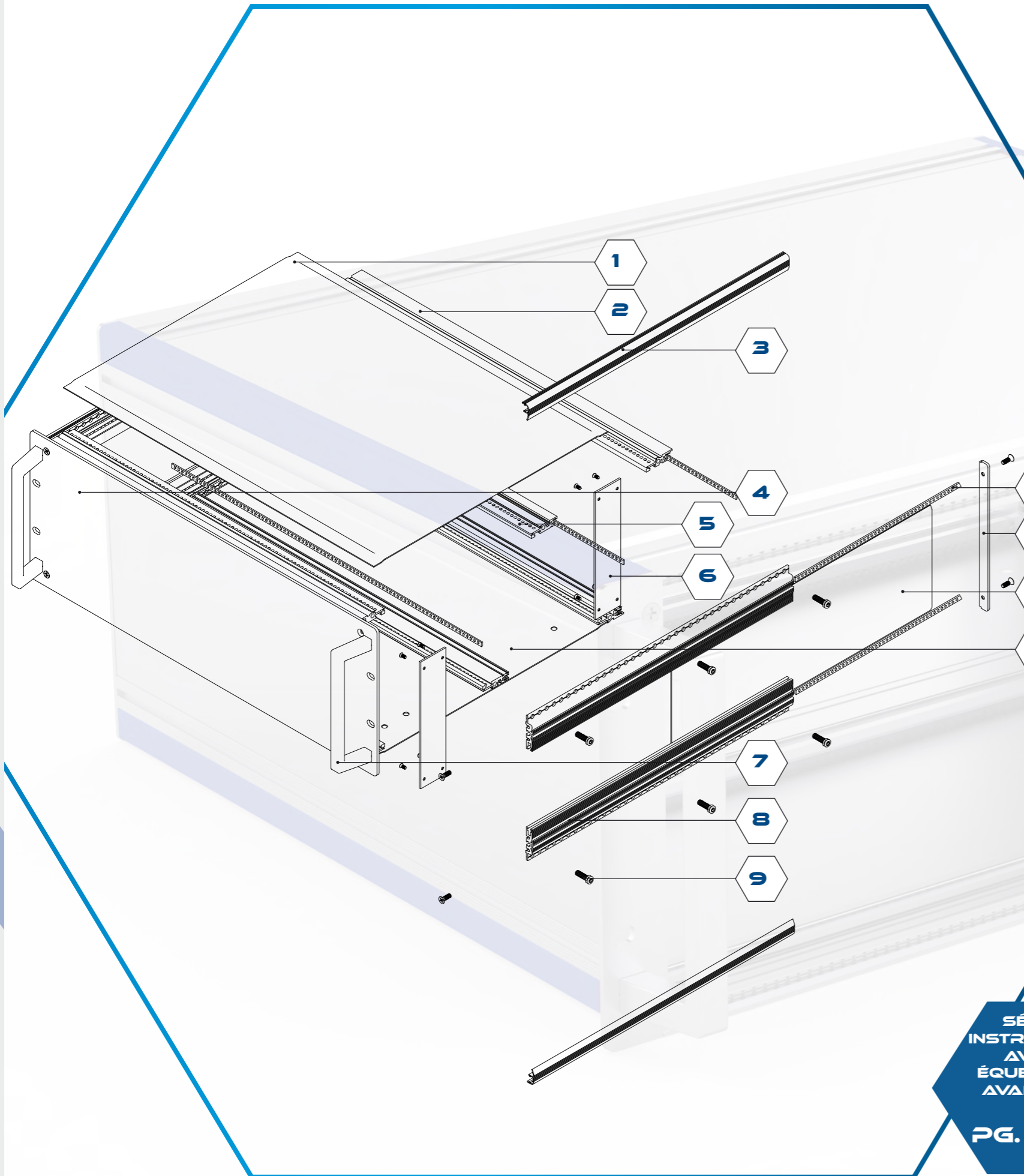
Vous disposez avec cette série de 75 configurations dimensionnelles pouvant être personnalisées de 5 colories d'enjoliveurs.

Astucieusement conçu sur la base de profilés de la gamme EXECUTIVE, la série INSTRUMENT vous séduira par sa modularité, sa largeur de gamme, sa qualité esthétique, sa robustesse, ses options de personnalisation et ses nombreux accessoires.

Les modèles standards principaux sont :

- Gamme Instrument avec bride ;
- Gamme Instrument avec bride et poignée ;
- Gamme Instrument avec panneau frontal ;
- Gamme Instrument avec panneau frontal et poignée.





- 1 Capot supérieure PG. 240
- 2 Profilés arrières PG. 231
- 3 Enjoliveurs PG. 230
- 4 Face avant PG. 234
- 5 Profilés arrières PG. 231
- 6 Supports verticaux PG. 236
- 7 Poignées PG. 242
- 8 Profils de profondeur PG. 232
- 9 Vis PG. 243
- 10 Bandes taraudées PG. 232
- 11 Équerres de finition PG. 237
- 12 Panneaux latéraux PG. 238
- 13 Plaque de fond PG. 241
- 14 Guide-cartes et accessoires PG. 244

CATÉGORIE STANDARD:

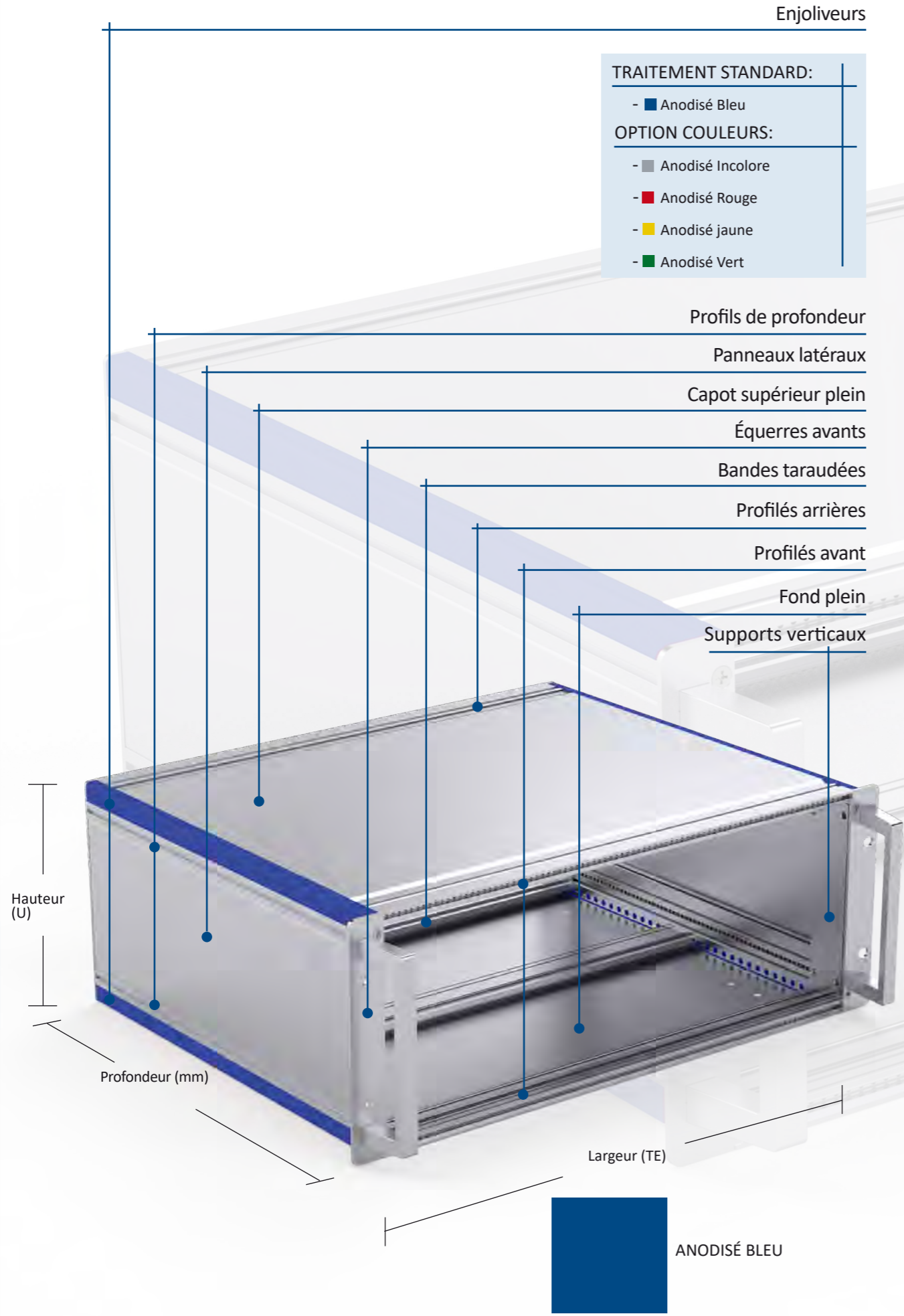
- SÉRIE INSTRUMENT AVEC ÉQUERRES AVANT 19"

PG. 222
- SÉRIE INSTRUMENT AVEC ÉQUERRES AVANTS ET POIGNÉE

PG. 224
- SÉRIE INSTRUMENT AVEC PANNEAU AVANT

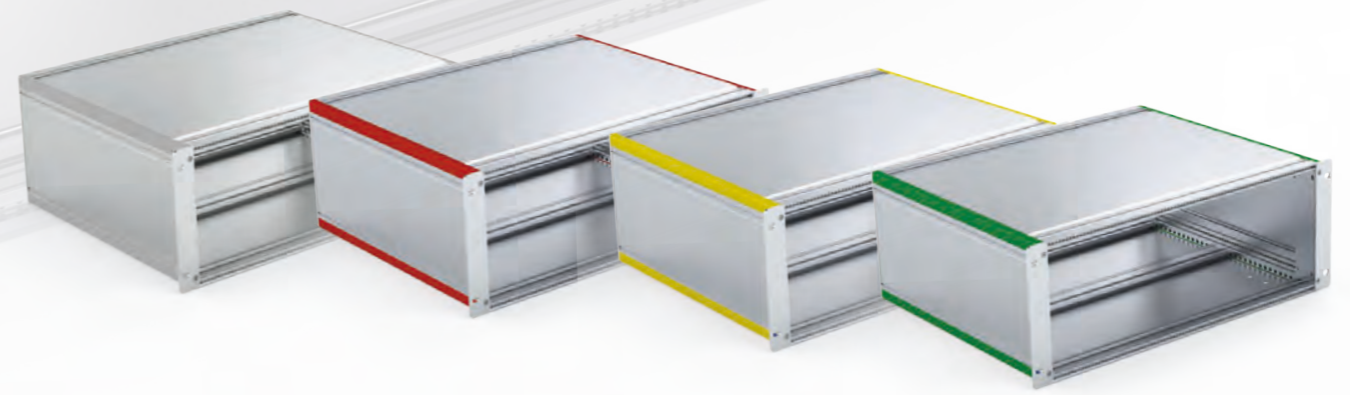
PG. 226
- SÉRIE INSTRUMENT AVEC PANNEAU AVANT ET POIGNÉE

PG. 228



Hauteur en U	Profondeur mm	Code d'achat		
		Largeur 42 TE	Largeur 60 TE	Largeur 84 TE
2	200	0909-0102-4220	0909-0102-6020	0909-0102-8420
2	240	0909-0102-4224	0909-0102-6024	0909-0102-8424
2	300	0909-0102-4230	0909-0102-6030	0909-0102-8430
2	370	0909-0102-4237	0909-0102-6037	0909-0102-8437
2	400	0909-0102-4240	0909-0102-6040	0909-0102-8440
3	200	0909-0103-4220	0909-0103-6020	0909-0103-8420
3	240	0909-0103-4224	0909-0103-6024	0909-0103-8424
3	300	0909-0103-4230	0909-0103-6030	0909-0103-8430
3	370	0909-0103-4237	0909-0103-6037	0909-0103-8437
3	400	0909-0103-4240	0909-0103-6040	0909-0103-8440
4	200	0909-0104-4220	0909-0104-6020	0909-0104-8420
4	240	0909-0104-4224	0909-0104-6024	0909-0104-8424
4	300	0909-0104-4230	0909-0104-6030	0909-0104-8430
4	370	0909-0104-4237	0909-0104-6037	0909-0104-8437
4	400	0909-0104-4240	0909-0104-6040	0909-0104-8440
5	200	0909-0105-4220	0909-0105-6020	0909-0105-8420
5	240	0909-0105-4224	0909-0105-6024	0909-0105-8424
5	300	0909-0105-4230	0909-0105-6030	0909-0105-8430
5	370	0909-0105-4237	0909-0105-6037	0909-0105-8437
5	400	0909-0105-4240	0909-0105-6040	0909-0105-8440
6	200	0909-0106-4220	0909-0106-6020	0909-0106-8420
6	240	0909-0106-4224	0909-0106-6024	0909-0106-8424
6	300	0909-0106-4230	0909-0106-6030	0909-0106-8430
6	370	0909-0106-4237	0909-0106-6037	0909-0106-8437
6	400	0909-0106-4240	0909-0106-6040	0909-0106-8440

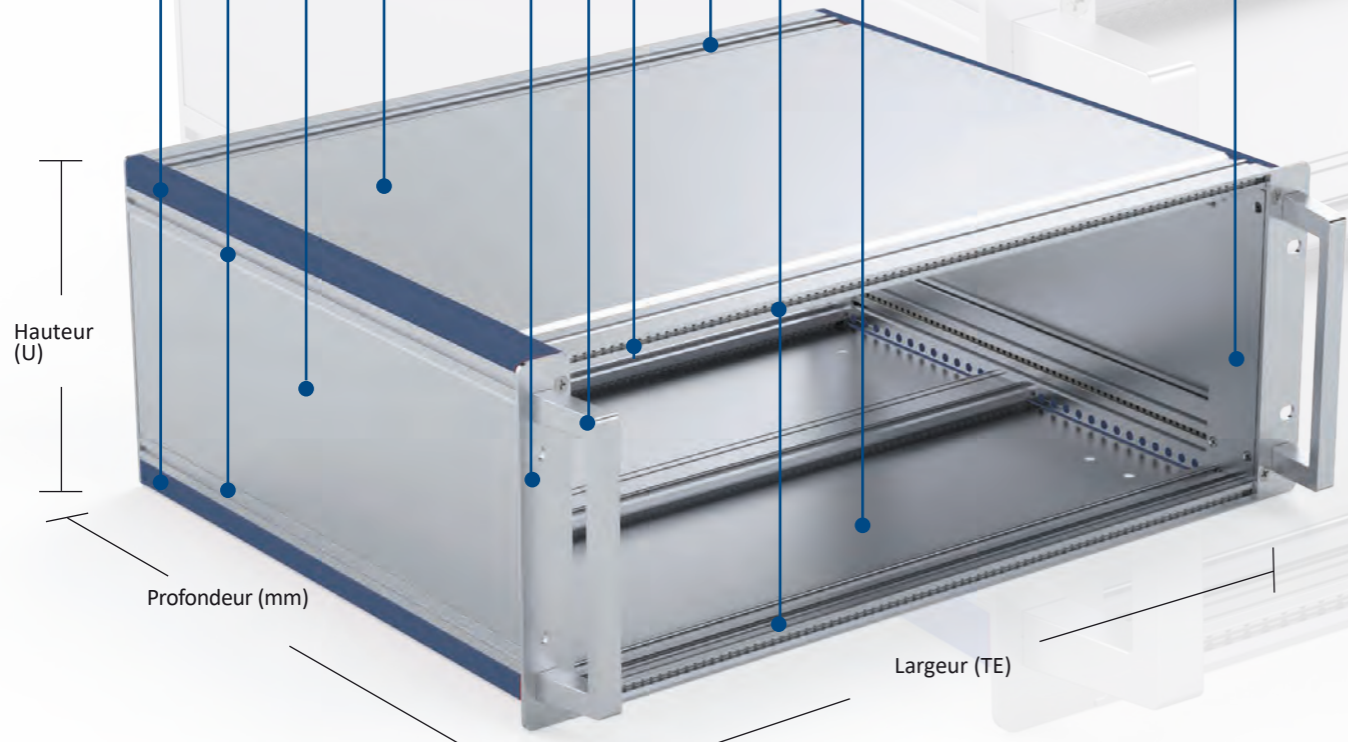
Plaques du support, Bandes taraudées et profils interne non comprises



Enjoliveurs

- TRAITEMENT STANDARD:**
- ■ Anodisé Bleu
- OPTION COULEURS:**
- ■ Anodisé Incolore
 - ■ Anodisé Rouge
 - ■ Anodisé Jaune
 - ■ Anodisé Vert

- Profils de profondeur
- Panneaux latéraux
- Capot supérieur plein
- Équerres avants avec trous pour poignée
- Poignées alu droites
- Bandes taraudées
- Profils arrières
- Profils avant
- Fond plein
- Supports verticaux



Série Instrument avec équerres avant 19" et poignée

Hauteur en U	Profondeur mm	Code d'achat		
		Largeur 42 TE	Largeur 60 TE	Largeur 84 TE
2	200	0909-0202-4220	0909-0202-6020	0909-0202-8420
2	240	0909-0202-4224	0909-0202-6024	0909-0202-8424
2	300	0909-0202-4230	0909-0202-6030	0909-0202-8430
2	370	0909-0202-4237	0909-0202-6037	0909-0202-8437
2	400	0909-0202-4240	0909-0202-6040	0909-0202-8440
3	200	0909-0203-4220	0909-0203-6020	0909-0203-8420
3	240	0909-0203-4224	0909-0203-6024	0909-0203-8424
3	300	0909-0203-4230	0909-0203-6030	0909-0203-8430
3	370	0909-0203-4237	0909-0203-6037	0909-0203-8437
3	400	0909-0203-4240	0909-0203-6040	0909-0203-8440
4	200	0909-0204-4220	0909-0204-6020	0909-0204-8420
4	240	0909-0204-4224	0909-0204-6024	0909-0204-8424
4	300	0909-0204-4230	0909-0204-6030	0909-0204-8430
4	370	0909-0204-4237	0909-0204-6037	0909-0204-8437
4	400	0909-0204-4240	0909-0204-6040	0909-0204-8440
5	200	0909-0205-4220	0909-0205-6020	0909-0205-8420
5	240	0909-0205-4224	0909-0205-6024	0909-0205-8424
5	300	0909-0205-4230	0909-0205-6030	0909-0205-8430
5	370	0909-0205-4237	0909-0205-6037	0909-0205-8437
5	400	0909-0205-4240	0909-0205-6040	0909-0205-8440
6	200	0909-0206-4220	0909-0206-6020	0909-0206-8420
6	240	0909-0206-4224	0909-0206-6024	0909-0206-8424
6	300	0909-0206-4230	0909-0206-6030	0909-0206-8430
6	370	0909-0206-4237	0909-0206-6037	0909-0206-8437
6	400	0909-0206-4240	0909-0206-6040	0909-0206-8440

Plaque du support, Bandes taraudées et profils interne non comprises



SÉRIE INSTRUMENT AVEC PANNEAU AVANT

Enjoliveurs

- | | |
|-----------------------------|------------------|
| TRAITEMENT STANDARD: | |
| - | Anodisé Bleu |
| OPTION COULEURS: | |
| - | Anodisé Incolore |
| - | Anodisé Rouge |
| - | Anodisé Jaune |
| - | Anodisé Vert |

Profils de profondeur

Panneaux latéraux

Capot supérieur plein

Panneau avant et arrière pleines

Profils arrières

Profils avant

Hauteur (U)

Profondeur (mm)

Largeur (TE)



Série Instrument avec panneau avant

Hauteur en U	Profondeur mm	Code d'achat		
		Largeur 42 TE	Largeur 60 TE	Largeur 84 TE
2	200	0909-0302-4220	0909-0302-6020	0909-0302-8420
2	240	0909-0302-4224	0909-0302-6024	0909-0302-8424
2	300	0909-0302-4230	0909-0302-6030	0909-0302-8430
2	370	0909-0302-4237	0909-0302-6037	0909-0302-8437
2	400	0909-0302-4240	0909-0302-6040	0909-0302-8440
3	200	0909-0303-4220	0909-0303-6020	0909-0303-8420
3	240	0909-0303-4224	0909-0303-6024	0909-0303-8424
3	300	0909-0303-4230	0909-0303-6030	0909-0303-8430
3	370	0909-0303-4237	0909-0303-6037	0909-0303-8437
3	400	0909-0303-4240	0909-0303-6040	0909-0303-8440
4	200	0909-0304-4220	0909-0304-6020	0909-0304-8420
4	240	0909-0304-4224	0909-0304-6024	0909-0304-8424
4	300	0909-0304-4230	0909-0304-6030	0909-0304-8430
4	370	0909-0304-4237	0909-0304-6037	0909-0304-8437
4	400	0909-0304-4240	0909-0304-6040	0909-0304-8440
5	200	0909-0305-4220	0909-0305-6020	0909-0305-8420
5	240	0909-0305-4224	0909-0305-6024	0909-0305-8424
5	300	0909-0305-4230	0909-0305-6030	0909-0305-8430
5	370	0909-0305-4237	0909-0305-6037	0909-0305-8437
5	400	0909-0305-4240	0909-0305-6040	0909-0305-8440
6	200	0909-0306-4220	0909-0306-6020	0909-0306-8420
6	240	0909-0306-4224	0909-0306-6024	0909-0306-8424
6	300	0909-0306-4230	0909-0306-6030	0909-0306-8430
6	370	0909-0306-4237	0909-0306-6037	0909-0306-8437
6	400	0909-0306-4240	0909-0306-6040	0909-0306-8440

SÉRIE INSTRUMENT AVEC PANNEAU AVANT ET POIGNÉE

Enjoliveurs

TRAITEMENT STANDARD:

- ■ Anodisé Bleu

OPTION COULEURS:

- ■ Anodisé Incolore

- ■ Anodisé Rouge

- ■ Anodisé Jaune

- ■ Anodisé Vert

Profils de profondeur

Panneaux latéraux

Capot supérieur plein

Équerres avants

Poignée

Profils arrières

Panneau avant avec trous pour poignée

Profils avant

Hauteur (U)

Profondeur (mm)

Largeur (TE)

Série Instrument avec panneau avant 19" et poignée

Hauteur en U	Profondeur mm	Code d'achat		
		Largeur 42 TE	Largeur 60 TE	Largeur 84 TE
2	200	0909-0402-4220	0909-0402-6020	0909-0402-8420
2	240	0909-0402-4224	0909-0402-6024	0909-0402-8424
2	300	0909-0402-4230	0909-0402-6030	0909-0402-8430
2	370	0909-0402-4237	0909-0402-6037	0909-0402-8437
2	400	0909-0402-4240	0909-0402-6040	0909-0402-8440
3	200	0909-0403-4220	0909-0403-6020	0909-0403-8420
3	240	0909-0403-4224	0909-0403-6024	0909-0403-8424
3	300	0909-0403-4230	0909-0403-6030	0909-0403-8430
3	370	0909-0403-4237	0909-0403-6037	0909-0403-8437
3	400	0909-0403-4240	0909-0403-6040	0909-0403-8440
4	200	0909-0404-4220	0909-0404-6020	0909-0404-8420
4	240	0909-0404-4224	0909-0404-6024	0909-0404-8424
4	300	0909-0404-4230	0909-0404-6030	0909-0404-8430
4	370	0909-0404-4237	0909-0404-6037	0909-0404-8437
4	400	0909-0404-4240	0909-0404-6040	0909-0404-8440
5	200	0909-0405-4220	0909-0405-6020	0909-0405-8420
5	240	0909-0405-4224	0909-0405-6024	0909-0405-8424
5	300	0909-0405-4230	0909-0405-6030	0909-0405-8430
5	370	0909-0405-4237	0909-0405-6037	0909-0405-8437
5	400	0909-0405-4240	0909-0405-6040	0909-0405-8440
6	200	0909-0406-4220	0909-0406-6020	0909-0406-8420
6	240	0909-0406-4224	0909-0406-6024	0909-0406-8424
6	300	0909-0406-4230	0909-0406-6030	0909-0406-8430
6	370	0909-0406-4237	0909-0406-6037	0909-0406-8437
6	400	0909-0406-4240	0909-0406-6040	0909-0406-8440



ANODISÉ BLEU



ANODISÉ INCOLORE



ANODISÉ ROUGE



ANODISÉ JAUNE



ANODISÉ VERT

Enjoliveurs

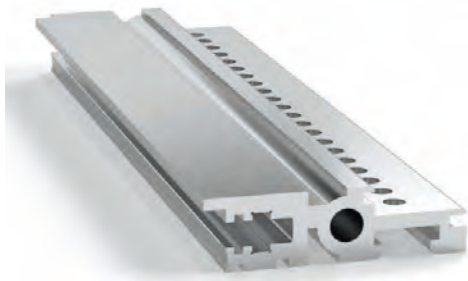


Profondeur en mm	Anodisé bleu	Anodisé	Anodisé rouge	Anodisé jaune	Anodisé vert
200	0909.0201.20	0909.0203.20	0909.0202.20	0909.0204.20	0909.0205.20
240	0909.0201.24	0909.0203.24	0909.0202.24	0909.0204.24	0909.0205.24
300	0909.0201.30	0909.0203.30	0909.0202.30	0909.0204.30	0909.0205.30
370	0909.0201.37	0909.0203.37	0909.0202.37	0909.0204.37	0909.0205.37
400	0909.0201.40	0909.0203.40	0909.0202.40	0909.0204.40	0909.0205.40

Alu extrudé EN AW 6060 T6 - anodisé bleu



Profilés avant

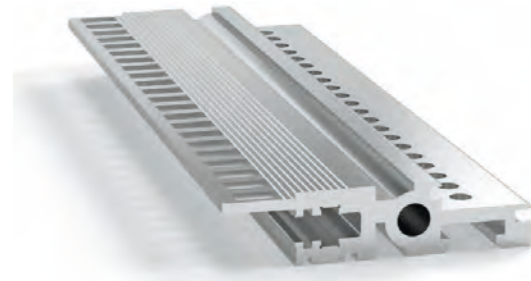


Largeur en TE utiles	Code d'achat
42	0202.0103.42
60	0202.0103.60
84	0202.0103.84

Alu extrudé EN AW 6060 T6 - Surtec 650 conducteur

Vis M5 de fixation torx VOIR PG.243

Profilés avant CPI



Largeur en TE utiles	Code d'achat
42	0202.1602.42
60	0202.1602.60
84	0202.1602.84

Alu extrudé EN AW 6060 T6 - Surtec 650 conducteur

Vis M5 de fixation torx VOIR PG.243

Profilés arrières



Largeur en TE utiles	Code d'achat
42	0202.0401.42
60	0202.0401.60
84	0202.0401.84

Alu extrudé EN AW 6060 T6 - Surtec 650 conducteur

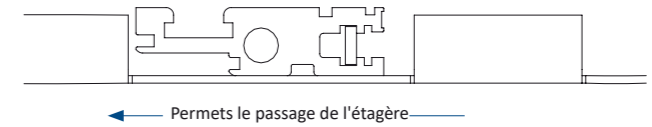
Vis M5 de fixation torx VOIR PG.243

Profilés arrières raccourcis pour carte H111,7mm



Largeur en TE utiles	Code d'achat
42	0202.1801.42
60	0202.1801.60
84	0202.1801.84

Alu extrudé EN AW 6060 T6 - Surtec 650 conducteur



Vis M5 de fixation torx VOIR PG.243

À utiliser avec des bande isolante pour carte mère VOIR PG.233

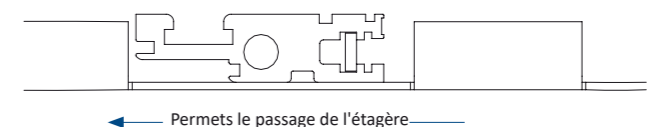
Profilés arrières intermédiaires



Largeur en TE utiles	Code d'achat
42	0202.0601.42
60	0202.0601.60
84	0202.0601.84

Alu extrudé EN AW 6060 T6 - Surtec 650 conducteur

Vis M5 de fixation torx VOIR PG.243



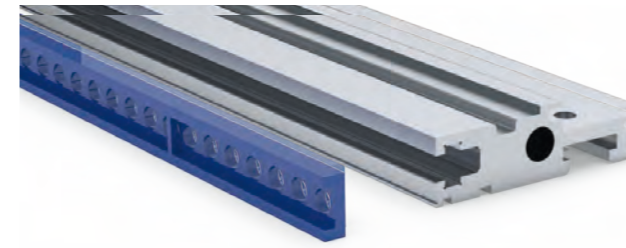
Profils de profondeur



Profondeur en mm	Code d'achat
200	0909.0101.20
240	0909.0101.24
300	0909.0101.30
370	0909.0101.37
400	0909.0101.40

Alu extrudé EN AW 6060 T6 - anodisé

Bandes isolantes pour carte mère



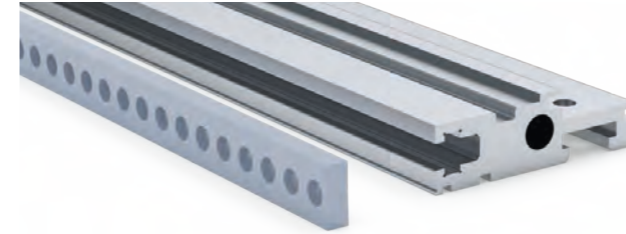
Largeur en TE utiles	Code d'achat
42	0505.0103.42
60	0505.0103.60
84	0505.0103.84

PC V-0 8 x 3 mm

À utiliser avec des profilés courts

VOIR PG.231

Bandes conductrices pour carte mère



Largeur en TE utiles	Code d'achat
42	0505.0102.42
60	0505.0102.60
84	0505.0102.84

Alu 8 x 3 mm

À utiliser avec des profilés courts

VOIR PG.231

Bandes taraudées inox 2,5



Fixations	TE	Code d'achat
M2,5	3	0505.0105.0302
M2,5	35	0505.0105.3502
M2,5	45	0505.0105.4502
M2,5	55	0505.0105.5502
M2,5	70	0505.0105.7002
M2,5	75	0505.0105.7502

Inox M2,5 5 x 1,5 mm

Vis pointeau M2,5 - M3

VOIR PG.243

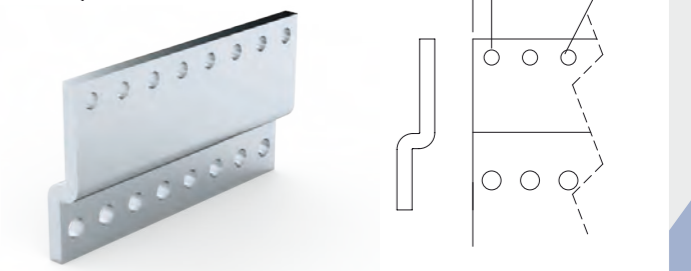


Profilé DIN 41612 "Z" type "A"



Largeur en TE utiles	Code d'achat
42	0505.0901.42
60	0505.0901.60
84	0505.0901.84

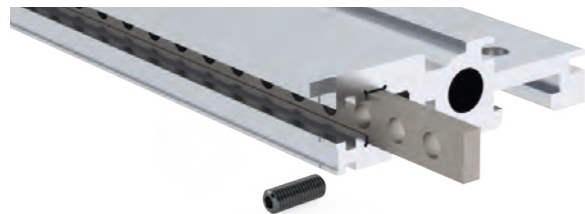
Alu épaisseur 2 mm Surtec 650



À utiliser avec des profilés courts

VOIR PG.231

Bandes taraudées M3 laiton



Largeur en TE utiles	Code d'achat
42	0505.0106.4203
60	0505.0106.6003
84	0505.0106.8403

Laiton M3 5 x 2 mm

Vis pointeau M3

VOIR PG.243

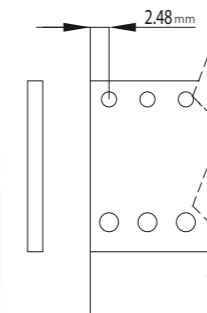
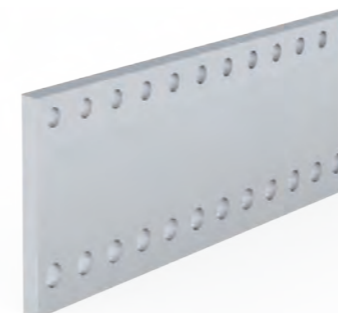
Bandes de guidage



Largeur en TE utiles	Code d'achat
42	0505.0104.42
60	0505.0104.60
84	0505.0104.84

Alu 5x1mm Ø 2,5

Profilé DIN 41612 plat type "A"



Largeur en TE utiles	Code d'achat
42	0505.0905.42
60	0505.0905.60
84	0505.0905.84

Alu épaisseur 2 mm Surtec 650

Utilisation avec tous les autres profilés

VOIR PG.230 PG.231

Panneaux avant 19" pleines avec équerres avants



Hauteur en U	Code d'achat		
	Largeur 42 TE	Largeur 60 TE	Largeur 84 TE
2	0909.0501.0242	0909.0501.0260	0909.0501.0284
3	0909.0501.0342	0909.0501.0360	0909.0501.0384
4	0909.0501.0442	0909.0501.0460	0909.0501.0484
5	0909.0501.0542	0909.0501.0560	0909.0501.0584
6	0909.0501.0642	0909.0501.0660	0909.0501.0684

Alu épaisseur 3 mm anodisé

Panneaux avant 19" pleines avec équerres avant et trous poignée



Hauteur en U	Code d'achat		
	Largeur 42 TE	Largeur 60 TE	Largeur 84 TE
2	0909.0502.0242	0909.0502.0260	0909.0502.0284
3	0909.0502.0342	0909.0502.0360	0909.0502.0384
4	0909.0502.0442	0909.0502.0460	0909.0502.0484
5	0909.0502.0542	0909.0502.0560	0909.0502.0584
6	0909.0502.0642	0909.0502.0660	0909.0502.0684

Alu épaisseur 3 mm anodisé

Panneaux avant/arrière pleines



Hauteur en U	Code d'achat		
	Largeur 42 TE	Largeur 60 TE	Largeur 84 TE
2	0909.1101.0242	0909.1101.0260	0909.1101.0284
3	0909.1101.0342	0909.1101.0360	0909.1101.0384
4	0909.1101.0442	0909.1101.0460	0909.1101.0484
5	0909.1101.0542	0909.1101.0560	0909.1101.0584
6	0909.1101.0642	0909.1101.0660	0909.1101.0684

Alu épaisseur 3 mm anodisé

Équerres avants



U	Code d'achat
2	0909.0901.02
3	0909.0901.03
4	0909.0901.04
5	0909.0901.05
6	0909.0901.06

Alu épaisseur 3 mm - anodisé

Équerres avants avec trous pour poignée



U	Code d'achat
2	0909.0902.02
3	0909.0902.03
4	0909.0902.04
5	0909.0902.05
6	0909.0902.06

Alu épaisseur 3 mm - anodisé

Poignées non fournies

VOIR
PG.242

Supports verticaux



Hauteur en U	Profondeur en mm	Code d'achat
2	35	0909.0401.0207
2	76	0909.0401.0215
2	177	0909.0401.0235
2	228	0909.0401.0245
2	279	0909.0401.0255
2	350	0909.0401.0270
2	381	0909.0401.0275
3	35	0909.0401.0307
3	76	0909.0401.0315
3	177	0909.0401.0335
3	228	0909.0401.0345
3	279	0909.0401.0355
3	350	0909.0401.0370
3	381	0909.0401.0375
4	35	0909.0401.0407
4	76	0909.0401.0415
4	177	0909.0401.0435
4	228	0909.0401.0445
4	279	0909.0401.0455
4	350	0909.0401.0470
4	381	0909.0401.0475
5	35	0909.0401.0507
5	76	0909.0401.0515
5	177	0909.0401.0535
5	228	0909.0401.0545
5	279	0909.0401.0555
5	350	0909.0401.0570
5	381	0909.0401.0575
6	35	0909.0401.0607
6	76	0909.0401.0615
6	177	0909.0401.0635
6	228	0909.0401.0645
6	279	0909.0401.0655
6	350	0909.0401.0670
6	381	0909.0401.0675

Alu épaisseur 3 mm anodisé

Équerres de finition



U	Code d'achat
2	0909.1001.02
3	0909.1001.03
4	0909.1001.04
5	0909.1001.05
6	0909.1001.06

Alu épaisseur 3 mm - anodisé

Équerres de finition avec trous pour poignée



U	Code d'achat
2	0909.1002.02
3	0909.1002.03
4	0909.1002.04
5	0909.1002.05
6	0909.1002.06

Alu épaisseur 2.5 mm - anodisé

Poignées non fournies

VOIR
PG.242

Platines support équipement pleines



Profondeur Instrument	Code d'achat 42 TE	Code d'achat 60 TE	Code d'achat 84 TE
200	0202.1301.1842	0202.1301.1860	0202.1301.1884
240	0202.1301.2242	0202.1301.2260	0202.1301.2284
300	0202.1301.2842	0202.1301.2860	0202.1301.2884
370	0202.1301.3542	0202.1301.3560	0202.1301.3584
400	0202.1301.3842	0202.1301.3860	0202.1301.3884

Alu d'épaisseur 1,5 mm- Surtec 650 conducteur

Platine support équipement aérées



Profondeur Instrument	Code d'achat 42 TE	Code d'achat 60 TE	Code d'achat 84 TE
200	0202.1302.1842	0202.1302.1860	0202.1302.1884
240	0202.1302.2242	0202.1302.2260	0202.1302.2284
300	0202.1302.2842	0202.1302.2860	0202.1302.2884
370	0202.1302.3542	0202.1302.3560	0202.1302.3584
400	0202.1302.3842	0202.1302.3860	0202.1302.3884

Alu d'épaisseur 1,5 mm- Surtec 650 conducteur

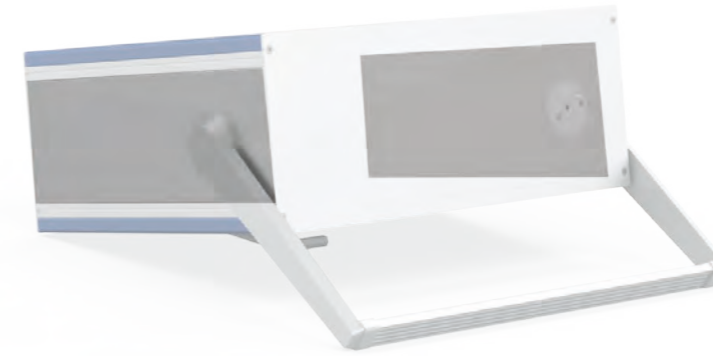
Panneaux latéraux pleins



Hauteur en U	Profondeur mm	Code d'achat
2	200	0909.0801.0220
2	240	0909.0801.0224
2	300	0909.0801.0230
2	370	0909.0801.0237
2	400	0909.0801.0240
3	200	0909.0801.0320
3	240	0909.0801.0324
3	300	0909.0801.0330
3	370	0909.0801.0337
3	400	0909.0801.0340
4	200	0909.0801.0420
4	240	0909.0801.0424
4	300	0909.0801.0430
4	370	0909.0801.0437
4	400	0909.0801.0440
5	200	0909.0801.0520
5	240	0909.0801.0524
5	300	0909.0801.0530
5	370	0909.0801.0537
5	400	0909.0801.0540
6	200	0909.0801.0620
6	240	0909.0801.0624
6	300	0909.0801.0630
6	370	0909.0801.0637
6	400	0909.0801.0640

Alu épaisseur 1 mm anodisé

Panneaux latéraux pour poignée



Hauteur en U	Profondeur mm	Code d'achat
2	200	0909.0802.0220
2	240	0909.0802.0224
2	300	0909.0802.0230
2	370	0909.0802.0237
2	400	0909.0802.0240
3	200	0909.0802.0320
3	240	0909.0802.0324
3	300	0909.0802.0330
3	370	0909.0802.0337
3	400	0909.0802.0340
4	200	0909.0802.0420
4	240	0909.0802.0424
4	300	0909.0802.0430
4	370	0909.0802.0437
4	400	0909.0802.0440
5	200	0909.0802.0520
5	240	0909.0802.0524
5	300	0909.0802.0530
5	370	0909.0802.0537
5	400	0909.0802.0540
6	200	0909.0802.0620
6	240	0909.0802.0624
6	300	0909.0802.0630
6	370	0909.0802.0637
6	400	0909.0802.0640

Alu épaisseur 1 mm anodisé

Poignée non fournie

VOIR
PG.242

Capots supérieurs pleins



Profondeur mm	Code d'achat		
	Largeur 42 TE	Largeur 60 TE	Largeur 84 TE
200	0909.0701.4220	0909.0701.6020	0909.0701.8420
240	0909.0701.4224	0909.0701.6024	0909.0701.8424
300	0909.0701.4230	0909.0701.6030	0909.0701.8430
370	0909.0701.4237	0909.0701.6037	0909.0701.8437
400	0909.0701.4240	0909.0701.6040	0909.0701.8440

Alu épaisseur 1 mm anodisé

Plaques de fond pleines



Profondeur mm	Code d'achat		
	Largeur 42 TE	Largeur 60 TE	Largeur 84 TE
200	0909.0702.4220	0909.0702.6020	0909.0702.8420
240	0909.0702.4224	0909.0702.6024	0909.0702.8424
300	0909.0702.4230	0909.0702.6030	0909.0702.8430
370	0909.0702.4237	0909.0702.6037	0909.0702.8437
400	0909.0702.4240	0909.0702.6040	0909.0702.8440

Magnelis® épaisseur 1 mm

Capots supérieurs aérés



Profondeur mm	Code d'achat		
	Largeur 42 TE	Largeur 60 TE	Largeur 84 TE
200	0909.0703.4220	0909.0703.6020	0909.0703.8420
240	0909.0703.4224	0909.0703.6024	0909.0703.8424
300	0909.0703.4230	0909.0703.6030	0909.0703.8430
370	0909.0703.4237	0909.0703.6037	0909.0703.8437
400	0909.0703.4240	0909.0703.6040	0909.0703.8440

Alu épaisseur 1 mm anodisé

Plaques de fond aérées



Profondeur mm	Code d'achat		
	Largeur 42 TE	Largeur 60 TE	Largeur 84 TE
200	0909.0704.4220	0909.0704.6020	0909.0704.8420
240	0909.0704.4224	0909.0704.6024	0909.0704.8424
300	0909.0704.4230	0909.0704.6030	0909.0704.8430
370	0909.0704.4237	0909.0704.6037	0909.0704.8437
400	0909.0704.4240	0909.0704.6040	0909.0704.8440

Magnelis® épaisseur 1 mm

Poignée

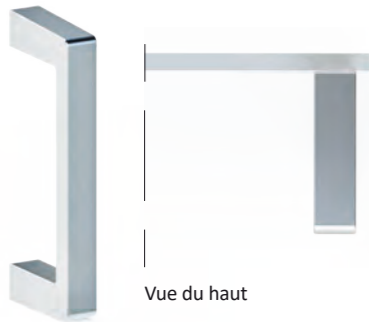


Largeur en TE	Code d'achat
42	0505-0708-0142
60	0505-0708-0160
84	0505-0708-0184

Alu et polyéthylène renforcé avec fibre de verre.
Résiste à un charge de 250N

Utilisation avec panneaux latéraux **VOIR PG.239**

Poignées alu droites

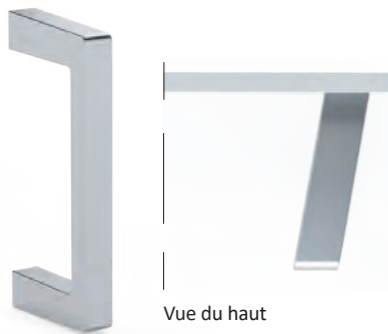


U	Type trou	Épaisseur poignée en mm	Interaxe entre trous mm	Code d'achat
2	M4	12	45	0505.0701.0212
3	M4	12	88	0505.0701.0312
4	M4	12	133.4	0505.0701.0412
5	M4	12	133.4	0505.0701.0412
6	M4	12	133.4	0505.0701.0412

Alu extrudé EN AW 6060 T6 - Anodisé

Utilisation avec bord **VOIR PG.235** Sur demande M5
Utilisation avec équerre **VOIR PG.237**

Poignées alu inclinées de 10°



U	Type trou	Épaisseur poignée en mm	Interaxe entre trous mm	Code d'achat
3	M4	12	88	0505.0703.0312
4	M4	12	133.4	0505.0703.0412
5	M4	12	133.4	0505.0703.0412
6	M4	12	133.4	0505.0703.0412

Alu extrudé EN AW 6060 T6 - Anodisé

Utilisation avec bord **VOIR PG.235** Sur demande M5
Utilisation avec équerre **VOIR PG.237**

Poignées arrondies



U	Type trou	Ø Poignée mm	Interaxe entre trous mm	Code d'achat
3	M4	8	88	0505.0704.0308
4	M4	8	133.4	0505.0704.0408
5	M4	8	133.4	0505.0704.0408
6	M4	8	133.4	0505.0704.0408

Alu

Utilisation avec bord **VOIR PG.235** Utilisation avec équerre **VOIR PG.237**

Poignées arrondies inox



U	Type trou	Ø Poignée mm	Interaxe entre trous mm	Code d'achat
3	M4	8	88	0505.0711.0308
4	M4	8	133.4	0505.0711.0408
5	M4	8	133.4	0505.0711.0408
6	M4	8	133.4	0505.0711.0408

Inox

Utilisation avec bord **VOIR PG.235** Utilisation avec équerre **VOIR PG.237**

Pied



Code d'achat

0505.2302

Plastique noire

Pied



Code d'achat

0505.2304

Plastique noire

Pied réglable



Code d'achat

0505.2305

Plastique noire

Vis pointeaux



Dimension	Code d'achat
M 2,5	1000.2102.2508
M 3	1000.2102.0308

Clés pour vis à tête cylindrique creuse à six pans



Type	Code d'achat
M2,5	1000.2100.25
M3	1000.2100.03

Vis de fixation spécial torx Instrument



Type	Code d'achat
M5x16	1000.0128.0516

Acier zingué

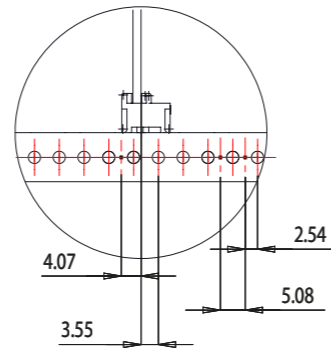
GUIDE-CARTES

Les éléments de guidage pour carte ont la fonction de loger les cartes sur le cadre et ses sous ensembles.

La largeur de la rainure est entre 2 et 2,5 mm.

Une option est le choix des éléments anti vibration conducteurs ou séparateurs, le choix de la broche de fixation à expansion. Ces éléments peuvent être de différent nature : offset, renforcé, IEEE.

La longueur varie entre 160 et 220 mm.



Vue frontale : positionnement des guides pour carte électronique

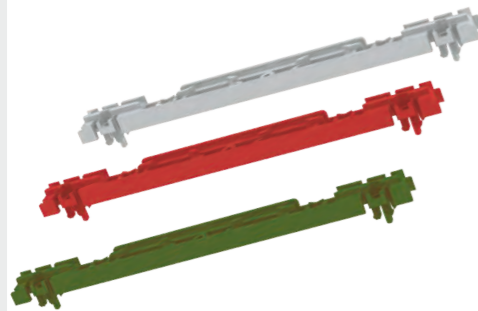
Guide-cartes offset



Profondeur CI en mm	Largeur de rainure CI en mm	Code d'achat
220	2	0505.0210.22
220	2,5	0505.0211.22

Polycarbonate PC UL 94 V-0 - Couleur vert - Température -40°C à +115°C

Guide-cartes



Profondeur CI en mm	Largeur de rainure CI en mm	Code d'achat couleur gris	Code d'achat couleur rouge	Code d'achat couleur vert
160	2	0505.0201.16	0505.0201.1602	0505.0201.1603
220	2	0505.0201.22	0505.0201.2202	-
160	2,5	0505.0206.16	0505.0206.1602	-
220	2,5	0505.0206.22	0505.0206.2202	-

Polycarbonate PC UL 94 V-0 - Température -40°C à +115°C

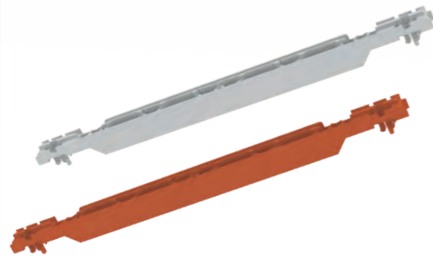
Guide-cartes profilé alu



Profondeur CI en mm	Largeur de rainure CI en mm	Code d'achat
100	2,5	0505.0204.10
120	2,5	0505.0204.12
140	2,5	0505.0204.14
160	2,5	0505.0204.16
180	2,5	0505.0204.18
200	2,5	0505.0204.20
220	2,5	0505.0204.22
240	2,5	0505.0204.24
260	2,5	0505.0204.26
280	2,5	0505.0204.28

Alu extrudé EN AW 6060 T6 - Peint RAL 9005

Guide-cartes renforcée



Profondeur CI en mm	Largeur de rainure CI en mm	Code d'achat couleur gris	Code d'achat couleur rouge
220	2	0505.0203.22	0505.0203.2202
220	2,5	0505.0208.22	0505.0208.2202

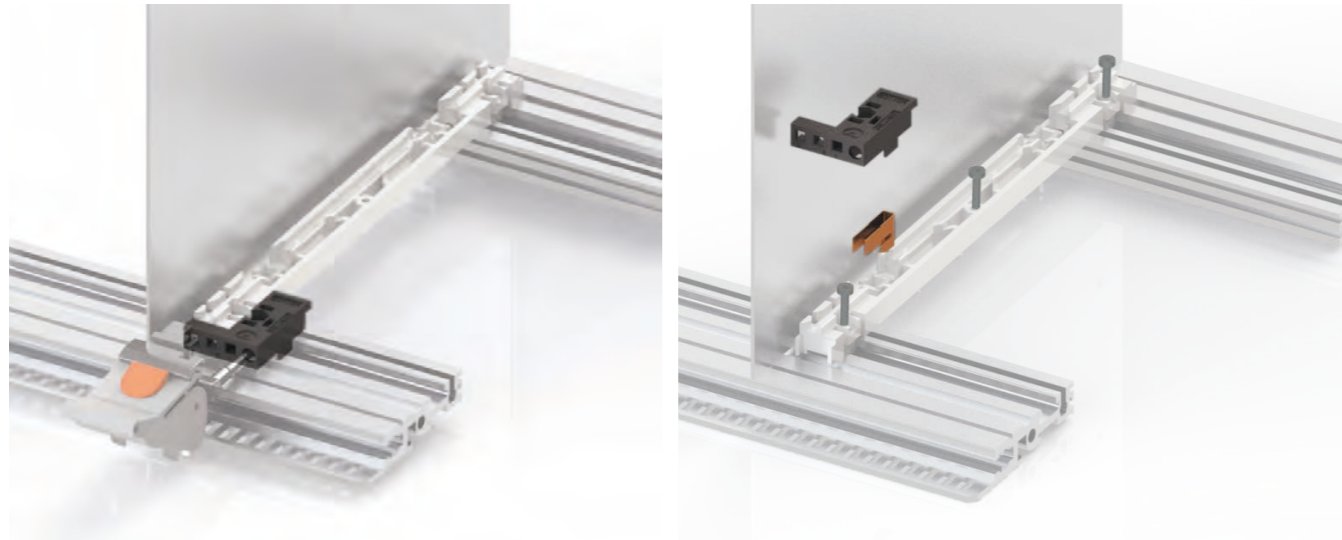
Polycarbonate PC UL 94 V-0 Température -40°C à +115°C

Plot de guidage CI



Code d'achat
0505.3903

Polycarbonate PC UL 94 V 0
Couleur gris
Température -40°C à +115°C



Kit de codification IEEE



Couleur	Code d'achat
noir	0505-4118-01
rouge	0505-4118-0102
vert	0505-4118-0103

Polycarbonate PC UL 94 V-0 - Température -40°C à +115°C

Clip ESD d'enfichage

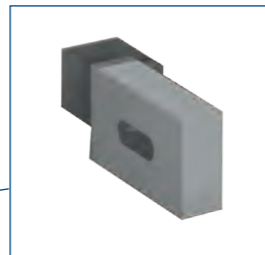
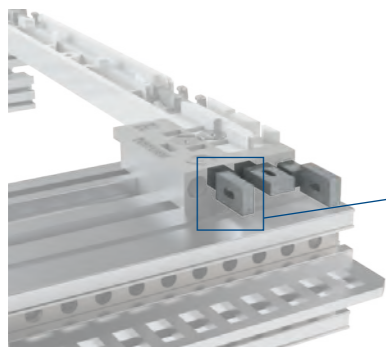


Code d'achat
0505.3904

Bronze

▶▶▶ Ressort de contact pour Kit de codification IEEE

Broche de codification



Code d'achat
0505.1201.02

Polycarbonate PC UL 94 V 0
Température -40°C à +115°C

Goupille de fixation guide-carte



Code d'achat
0505.8001

Plastique PBT UL 94 V 0 - Couleur noir - Température -40°C à +115°C

La goupille est utilisée en alternative à la vis de fixation

Numéro de brevet : BR16623

Vis M2,5 x12



Types d'empreinte	Matériel	Code d'achat
Torx	Acier 8.8	1000.0112.2512
Cruciforme	Acier 8.8	1000.0104.2512
Cruciforme	Inox	1000.1104.2512

Acier 8.8 - Inox

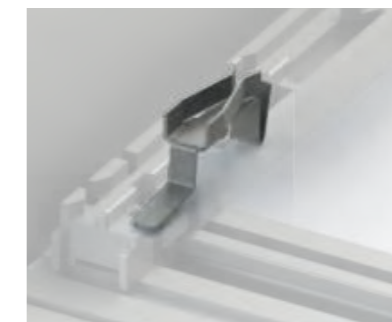
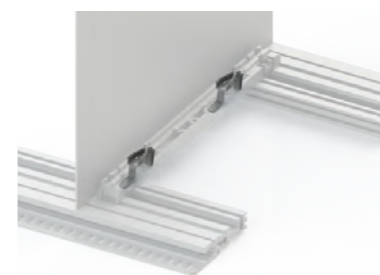
Anti vibrations



Couleur	Conducteur	Épaisseur CI en mm	Matériel	Code d'achat
Gris	Non conducteur	2	PC	0505.6401.16
Noir	Non conducteur	2,5	PC	0505.6401.20
Noir	Conducteur	2	Denistat Y 30C 02 Résistance 5 Ohm	0505.6402.16
Noir	Conducteur	2,5	Denistat Y 30C 02 Résistance 5 Ohm	0505.6402.20

▶▶▶ Le code prévoit un anti vibrations antérieur et postérieur

Clip ESD contact CI



Code d'achat
0505.6403

Bronze revêtu en Nickel

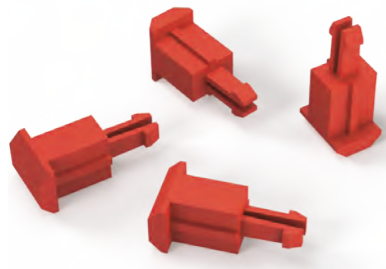
Extracteur



Code d'achat
0505.4001.03

Nylon PA66 + 30 % FV

Pin de codification



Code d'achat
0505.1201

Nylon PA66 + 30 % FV

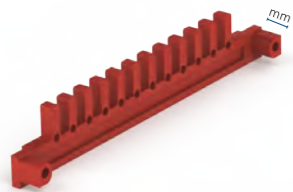
Peigne de codage carte



Code d'achat
0505.1203

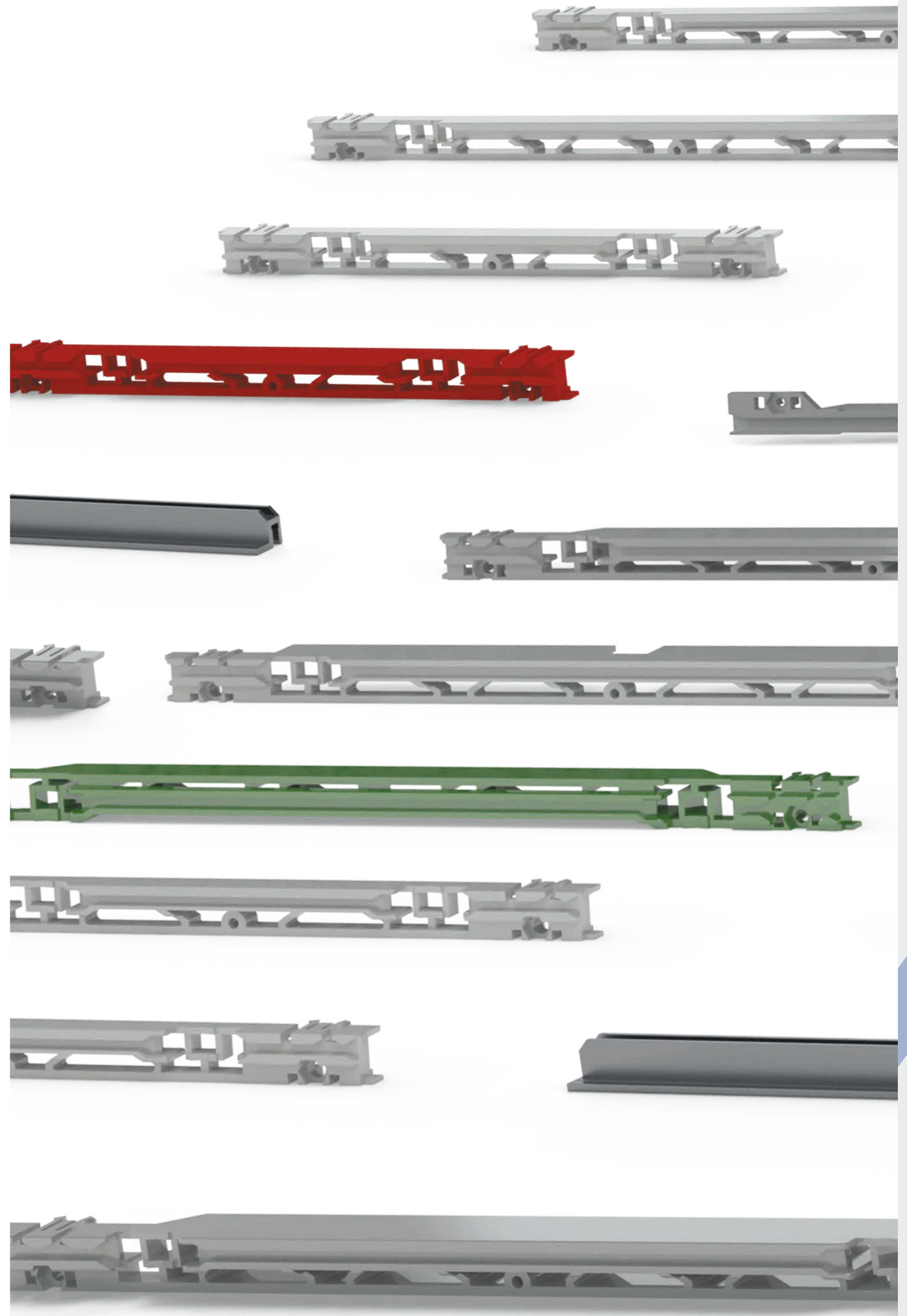
Nylon PA66 + 30 % FV

Peignes de codification



Dimensions en mm	Code d'achat
6	0505.1202.03
4,2	0505.1202.04
3,46	0505.1202.06

Nylon PA66 + 30 % FV



COULEURS

Le choix des couleurs permettra de reconnaître facilement le produit et lui conférera un caractère encore plus unique.

USINAGE

Grâce à nos machines modernes, il est possible de personnaliser chaque pièce directement en phase de production. Cela permet d'éviter de devoir reprendre l'usinage et réduit en même temps les délais logistiques et de livraison.

PERSONNALISATION EN SÉRIE

Pour répondre aux commandes de produits en grande quantité, nous optimiserons les processus de personnalisation. Cela réduira les coûts et les délais, le produit personnalisé pourra ainsi devenir un produit standard.

SÉRIGRAPHIE

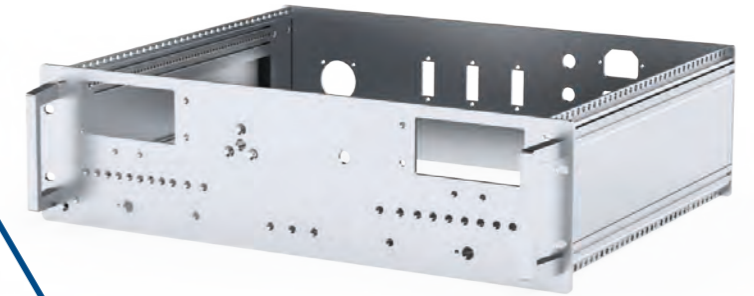
En plus des couleurs disponibles pour la structure extérieure, il y a la possibilité de personnaliser tous les composants internes avec des sérigraphies, des couleurs vives, des inscriptions spéciales ou des logos.

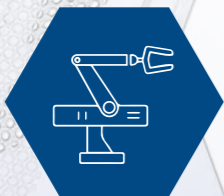
FINITIONS

Le matériel le plus utilisé est l'aluminium. Nous pouvons y appliquer différents traitements :

SURTEC 650 : procédé liquide à base de chrome trivalent qui protège efficacement le métal contre la corrosion : 336 h au brouillard salin neutre et 150 h au brouillard salin acétique.

ANODISATION : procédé électrochimique non spontané qui permet d'appliquer une couche d'oxyde à la surface du métal traité pour le protéger de la corrosion.

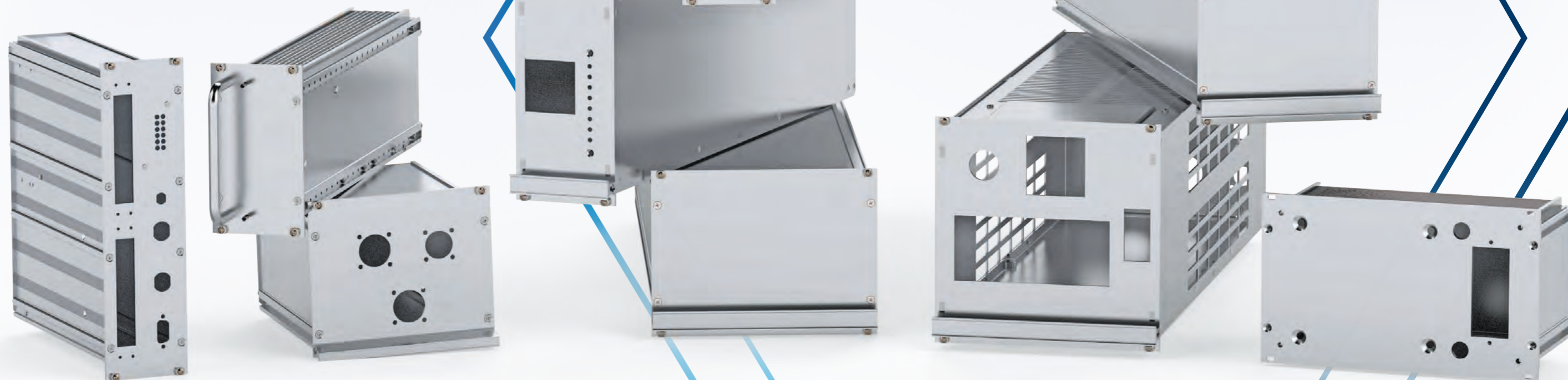


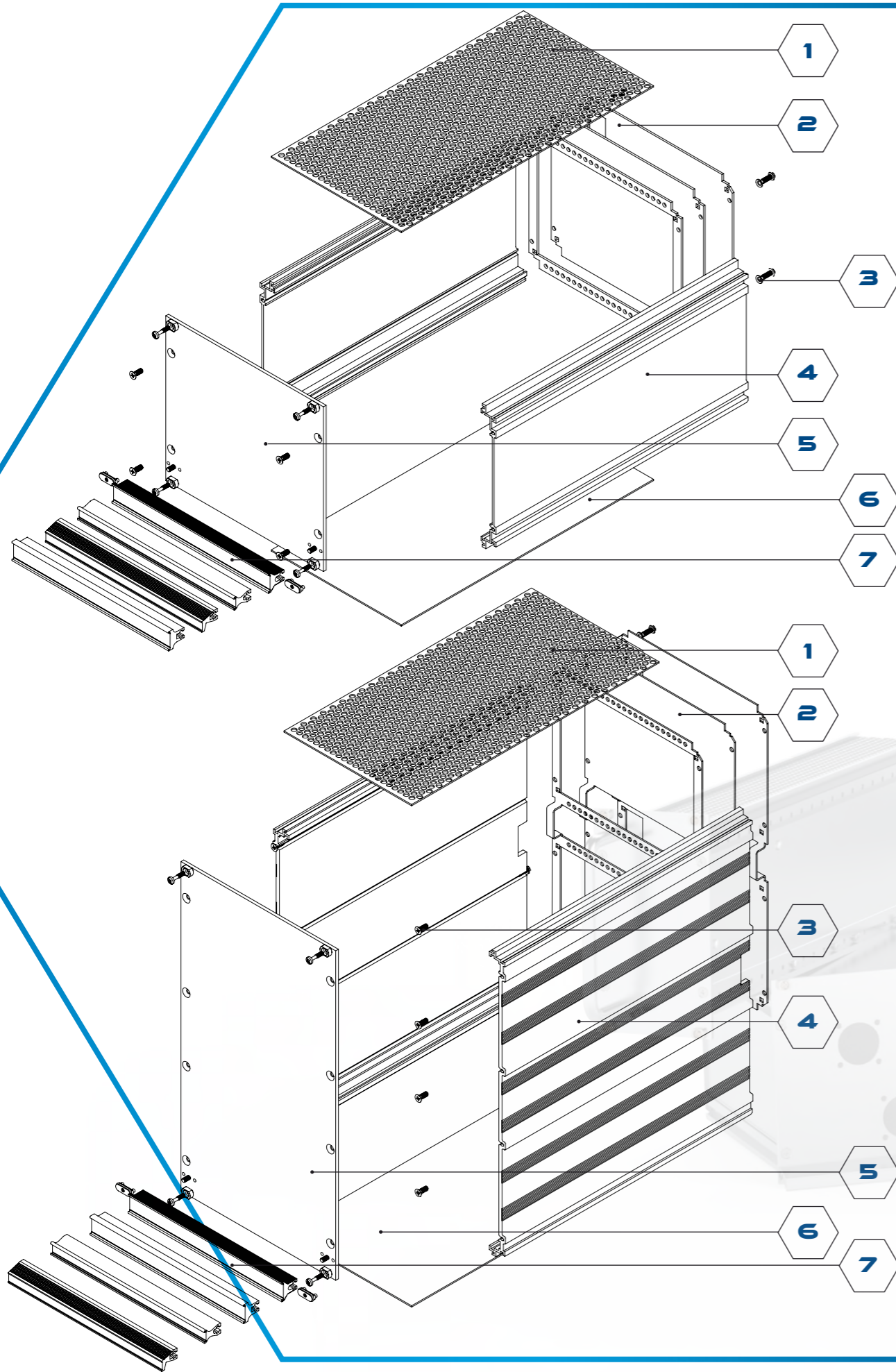


Tiroirs 3U et 6U conçus pour s'adapter à l'intérieur des casiers.

Composés de 2 côtés, d'une façade, d'un panneau arrière et de 2 Capot de protection en aluminium traité Surtec 650.

Utilisation : dans les cas où il est nécessaire de protéger ou séparer des circuits à l'intérieur d'un casier, par exemple des blocs d'alimentation, ou encore pour installer des composants lourds.

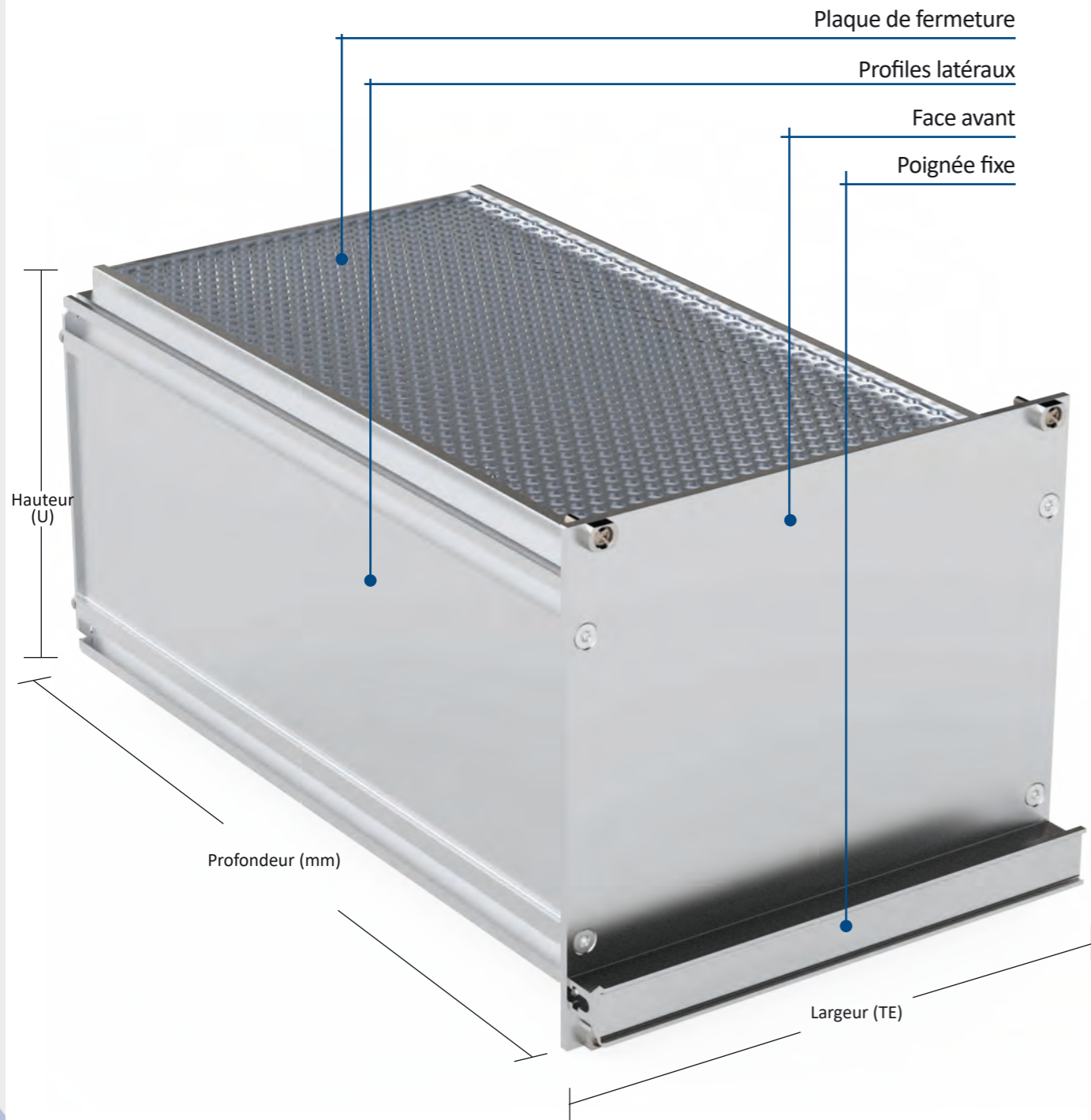



**SUBUNIT
3 UNITÉ
PG. 256**

- | | | |
|---|-------------------------------|------------|
| 1 | Plagues de fermeture ajourées | PG.
258 |
| 2 | Panneaux arrière | PG.
260 |
| 3 | Vis | PG.
261 |
| 4 | Profils latéraux 3U | PG.
258 |
| 5 | Faces avant 3U | PG.
259 |
| 6 | Capots de protection pleines | PG.
258 |
| 7 | Poignées | PG.
262 |

**SUBUNIT
6 UNITÉ
PG. 266**

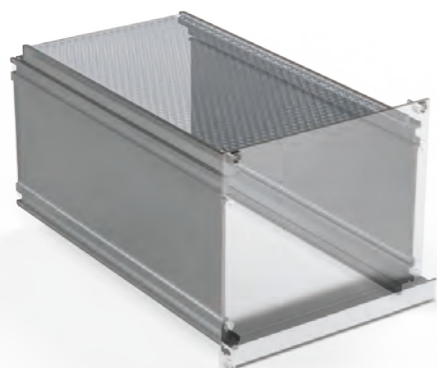
- | | | |
|---|-------------------------------|------------|
| 1 | Plagues de fermeture ajourées | PG.
268 |
| 2 | Panneaux arrière | PG.
270 |
| 3 | Vis | PG.
271 |
| 4 | Profils latéraux 6U | PG.
268 |
| 5 | Faces avant 6U | PG.
269 |
| 6 | Capots de protection pleines | PG.
268 |
| 7 | Poignées | PG.
273 |



SUBUNIT 3 unité

Hauteur en U	Hauteur totale mm	Largeur TE	Profondeur mm	Code d'achat
3	129	10	167	0303-0103-1016
3	129	10	187	0303-0103-1018
3	129	10	227	0303-0103-1022
3	129	10	287	0303-0103-1028
3	129	12	167	0303-0103-1216
3	129	12	187	0303-0103-1218
3	129	12	227	0303-0103-1222
3	129	12	287	0303-0103-1228
3	129	14	167	0303-0103-1416
3	129	14	187	0303-0103-1418
3	129	14	227	0303-0103-1422
3	129	14	287	0303-0103-1428
3	129	21	167	0303-0103-2116
3	129	21	187	0303-0103-2118
3	129	21	227	0303-0103-2122
3	129	21	287	0303-0103-2128
3	129	28	167	0303-0103-2816
3	129	28	187	0303-0103-2818
3	129	28	227	0303-0103-2822
3	129	28	287	0303-0103-2828
3	129	42	167	0303-0103-4216
3	129	42	187	0303-0103-4218
3	129	42	227	0303-0103-4222
3	129	42	287	0303-0103-4228

Profils latéraux 3u



Profondeur mm	Code d'achat	
	Anodisé	Surtec 650
167	0303.0101.16	0303.0102.16
187	0303.0101.18	0303.0102.18
227	0303.0101.22	0303.0102.22
287	0303.0101.28	0303.0102.28
1000	0303.0101.10	0303.0102.10

Alu extrudé 6060 T6 Anodisé - Surtec

Est-il possible produire le panel latérale selon le cahier de charges du client

Face avant SUBUNIT 3U pour poignée



Largeur TE	Code d'achat			
	Anodisé	Pre-anodisé	Surtec 650	Double traitement*
10	0303.0701.0310	0303.0706.0310	0303.0703.0310	0303.0705.0310
12	0303.0701.0312	0303.0706.0312	0303.0703.0312	0303.0705.0312
14	0303.0701.0314	0303.0706.0314	0303.0703.0314	0303.0705.0314
21	0303.0701.0321	0303.0706.0321	0303.0703.0321	0303.0705.0321
28	0303.0701.0328	0303.0706.0328	0303.0703.0328	0303.0705.0328
42	0303.0701.0342	0303.0706.0342	0303.0703.0342	0303.0705.0342

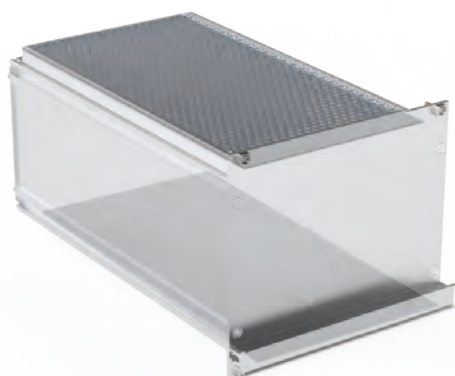
Alu d'épaisseur 2,5 mm Anodisé - Pre-anodisé - Surtec 650 - Double traitement

* Traitement anodisé sur face avant et Surtec 650 sur face arrière

Poignée non fournie

VOIR
PG.262
PG.263

Plaques de fermeture ajourées



Largeur TE	Code d'achat			
	Profondeur 167 mm	Profondeur 187 mm	Profondeur 227 mm	Profondeur 287 mm
10	0303.0902.1016	0303.0902.1018	0303.0902.1022	0303.0902.1028
12	0303.0902.1216	0303.0902.1218	0303.0902.1222	0303.0902.1228
14	0303.0902.1416	0303.0902.1418	0303.0902.1422	0303.0902.1428
21	0303.0902.2116	0303.0902.2118	0303.0902.2122	0303.0902.2128
28	0303.0902.2816	0303.0902.2818	0303.0902.2822	0303.0902.2828
42	0303.0902.4216	0303.0902.4218	0303.0902.4222	0303.0902.4228

Alu épaisseur 1 mm Surtec 650

Face avant 3U pour poignée fixe



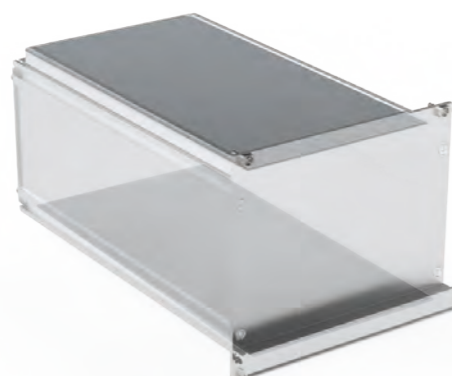
Largeur TE	Code d'achat			
	Anodisé	Pre-anodisé	Surtec 650	Double traitement*
10	0303.1101.0310	0303.1106.0310	0303.1103.0310	0303.1105.0310
12	0303.1101.0312	0303.1106.0312	0303.1103.0312	0303.1105.0312
14	0303.1101.0314	0303.1106.0314	0303.1103.0314	0303.1105.0314
21	0303.1101.0321	0303.1106.0321	0303.1103.0321	0303.1105.0321
28	0303.1101.0328	0303.1106.0328	0303.1103.0328	0303.1105.0328
42	0303.1101.0342	0303.1106.0342	0303.1103.0342	0303.1105.0342

Alu d'épaisseur 2,5 mm Anodisé - Pre-anodisé - Surtec 650 - Double traitement

Poignées d'extraction non fournies

VOIR
PG.264

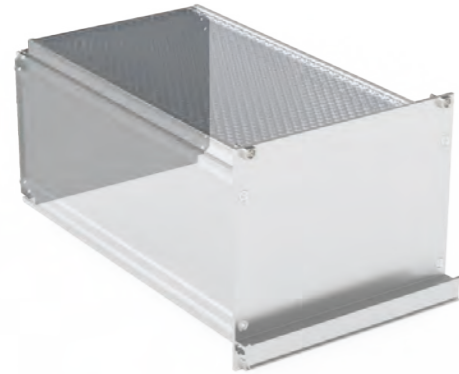
Plaques de fermeture pleines



Largeur TE	Code d'achat			
	Profondeur 167 mm	Profondeur 187 mm	Profondeur 227 mm	Profondeur 287 mm
10	0303.0901.1016	0303.0901.1018	0303.0901.1022	0303.0901.1028
12	0303.0901.1216	0303.0901.1218	0303.0901.1222	0303.0901.1228
14	0303.0901.1416	0303.0901.1418	0303.0901.1422	0303.0901.1428
21	0303.0901.2116	0303.0901.2118	0303.0901.2122	0303.0901.2128
28	0303.0901.2816	0303.0901.2818	0303.0901.2822	0303.0901.2828
42	0303.0901.4216	0303.0901.4218	0303.0901.4222	0303.0901.4228

Alu épaisseur 1 mm Surtec 650

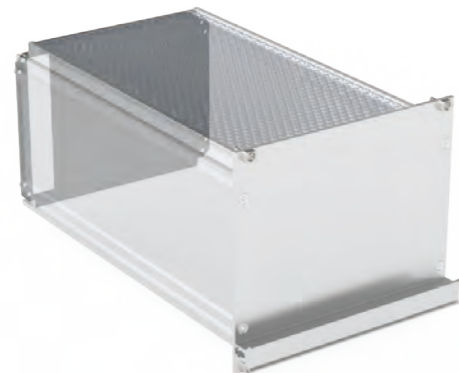
Panneaux arrière pleins



Largeur TE	Code d'achat
10	0303.0801.0310
12	0303.0801.0312
14	0303.0801.0314
21	0303.0801.0321
28	0303.0801.0328
42	0303.0801.0342

Magnelis® d'épaisseur 1,5 mm

Panneaux arrière avec découpe connecteur 41612



Largeur TE	Code d'achat
10	0303.0802.0310
12	0303.0802.0312
14	0303.0802.0314
21	0303.0802.0321
28	0303.0802.0328
42	0303.0802.0342

Magnelis® d'épaisseur 1,5 mm

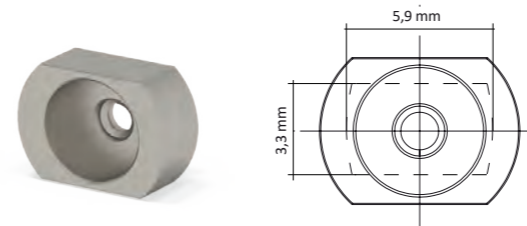
Panneaux arrière ouverts



Largeur TE	Code d'achat
10	0303.0803.0310
12	0303.0803.0312
14	0303.0803.0314
21	0303.0803.0321
28	0303.0803.0328
42	0303.0803.0342

Magnelis® d'épaisseur 1,5 mm

Insert métal de vis d'imperdable



Code d'achat
0505.2603

Laiton revêtu en Nickel

Boutonnière 5,9x3,3

Insert de poignée



Code d'achat
0505.0601

Zama zingué blanc

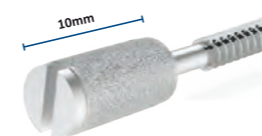
Vis imperdables



Type	Code d'achat
M2,5x11 cruciforme	1000.0107.2511
M2,5x11 à tête fendue	1000.0108.2511*
M2,5x12 à tête fendue	1000.01082512
M2,5x13 cruciforme et fendue	1000.0109.2513
M2,5x12 torx	1000.0120.2512
M2,5x12 torx	1000.0131.2512**

Acier revêtu en Nickel
*Laiton revêtu en Nickel
**Acier Inox

Grand bouton imperdable



Type	Code d'achat
M2,5x12	1000.0117.2512

Acier Inox

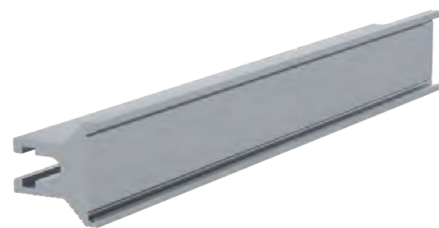
Petit bouton imperdable



Type	Code d'achat
M2,5x14	1000.0116.2514

Laiton revêtu en Nickel

Poignées fixe type "A"



Largeur TE	Code d'achat
3	0505.0502.03
4	0505.0502.04
5	0505.0502.05
6	0505.0502.06
7	0505.0502.07
8	0505.0502.08
9	0505.0502.09
10	0505.0502.10
12	0505.0502.12
14	0505.0502.14
16	0505.0502.16
20	0505.0502.20
21	0505.0502.21
24	0505.0502.24
42	0505.0502.42
84	0505.0502.84
196	0505.0502.196

Alu extrudé EN AW 6060 T6 - Preanodisé

Utilisation avec plaque

VOIR
PG.265

Poignées fixe type "C"



Largeur TE	Code d'achat
3	0505.0503.03
4	0505.0503.04
5	0505.0503.05
6	0505.0503.06
7	0505.0503.07
8	0505.0503.08
9	0505.0503.09
10	0505.0503.10
12	0505.0503.12
14	0505.0503.14
16	0505.0503.16
20	0505.0503.20
21	0505.0503.21
24	0505.0503.24
42	0505.0503.42
84	0505.0503.84
196	0505.0503.196

Alu extrudé EN AW 6060 T6 - Preanodisé

Utilisation avec plaque

VOIR
PG.265

Poignées fixe type "B"



Largeur TE	Code d'achat
3	0505.0501.03
4	0505.0501.04
5	0505.0501.05
6	0505.0501.06
7	0505.0501.07
8	0505.0501.08
9	0505.0501.09
10	0505.0501.10
12	0505.0501.12
14	0505.0501.14
16	0505.0501.16
20	0505.0501.20
21	0505.0501.21
24	0505.0501.24
42	0505.0501.42
84	0505.0501.84
196	0505.0501.196

Alu extrudé EN AW 6060 T6 - Preanodisé

Utilisation avec plaque

VOIR
PG.265

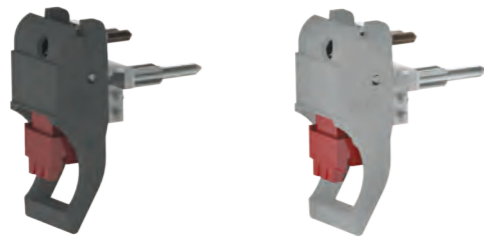
Poignées fixe type "D"



Largeur TE	Code d'achat
3	0505.0504.03
4	0505.0504.04
5	0505.0504.05
6	0505.0504.06
7	0505.0504.07
8	0505.0504.08
9	0505.0504.09
10	0505.0504.10
12	0505.0504.12
14	0505.0504.14
16	0505.0504.16
20	0505.0504.20
21	0505.0504.21
24	0505.0504.24
42	0505.0504.42
84	0505.0504.84
196	0505.0504.196

Alu extrudé EN AW 6060 T6 - Preanodisé

Kit poignée d'extraction IEEE supérieure type "A"



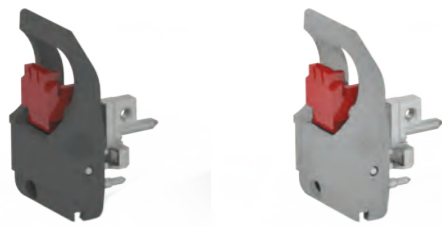
Couleur	Code d'achat
Noir	0505-4191-4171
Gris	0505-4192-4171

Matériaux différents

Utilisation avec face avant

VOIR
PG.259

Kit poignée d'extraction IEEE inférieure type "A"



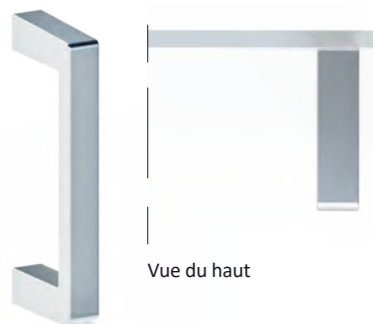
Couleur	Code d'achat
Noir	0505-4191-4181
Gris	0505-4192-4181

Matériaux différents

Utilisation avec face avant

VOIR
PG.259

Poignée alu droite



Type trou	Épaisseur poignée en mm	Interaxe entre trous mm	Code d'achat
M4	12	45	0505.0701.0212

Alu extrudé EN AW 6060 T6 - Anodisé

Plaquettes pour poignée fixe



TE	Code d'achat	
	Poignée type "A" - "B"	Poignée type "C"
3	0505.0801.03	0505.0806.03
4	0505.0801.04	0505.0806.04
5	0505.0801.05	0505.0806.05
6	0505.0801.06	0505.0806.06
7	0505.0801.07	0505.0806.07
8	0505.0801.08	0505.0806.08
9	0505.0801.09	0505.0806.09
10	0505.0801.10	0505.0806.10
11	0505.0801.11	0505.0806.11
12	0505.0801.12	0505.0806.12
13	0505.0801.13	0505.0806.13
14	0505.0801.14	0505.0806.14
15	0505.0801.15	0505.0806.15
16	0505.0801.16	0505.0806.16

Alu épaisseur 1 mm Anodisé

Utilisation avec poignée fixe

VOIR
PG.262
PG.263



SUBUNIT 6 unité

Hauteur en U	Hauteur totale mm	Largeur TE	Profondeur mm	Code d'achat
6	262	10	167	0303-0106-1016
6	262	10	187	0303-0106-1018
6	262	10	227	0303-0106-1022
6	262	10	287	0303-0106-1028
6	262	12	167	0303-0106-1216
6	262	12	187	0303-0106-1218
6	262	12	227	0303-0106-1222
6	262	12	287	0303-0106-1228
6	262	14	167	0303-0106-1416
6	262	14	187	0303-0106-1418
6	262	14	227	0303-0106-1422
6	262	14	287	0303-0106-1428
6	262	21	167	0303-0106-2116
6	262	21	187	0303-0106-2118
6	262	21	227	0303-0106-2122
6	262	21	287	0303-0106-2128
6	262	28	167	0303-0106-2816
6	262	28	187	0303-0106-2818
6	262	28	227	0303-0106-2822
6	262	28	287	0303-0106-2828
6	262	42	167	0303-0106-4216
6	262	42	187	0303-0106-4218
6	262	42	227	0303-0106-4222
6	262	42	287	0303-0106-4228

Profils latéraux 6U



Profondeur mm	Code d'achat	
	Anodisé	Surtec 650
167	0303.0301.16	0303.0302.16
187	0303.0301.18	0303.0302.18
227	0303.0301.22	0303.0302.22
287	0303.0301.28	0303.0302.28
1000	0303.0301.10	0303.0302.10

Alu extrudé 6060 T6 - Anodisé - Surtec

▶▶▶ C'est-il possible produire le panel latérale selon le cahier de charges du client

Faces avant SUBUNIT 6U pour poignée



Largeur TE	Code d'achat			
	Anodisé	Pre-anodisé	Surtec 650	Double traitement*
10	0303.0701.0610	0303.0706.0610	0303.0703.0610	0303.0705.0610
12	0303.0701.0612	0303.0706.0612	0303.0703.0612	0303.0705.0612
14	0303.0701.0614	0303.0706.0614	0303.0703.0614	0303.0705.0614
21	0303.0701.0621	0303.0706.0621	0303.0703.0621	0303.0705.0621
28	0303.0701.0628	0303.0706.0628	0303.0703.0628	0303.0705.0628
42	0303.0701.0642	0303.0706.0642	0303.0703.0642	0303.0705.0642

Alu d'épaisseur 2,5 mm Anodisé - Pre-anodisé - Surtec 650 - Double traitement

* Traitement anodisé sur face avant et Surtec 650 sur face arrière

▶▶▶ Poignée non fournie

VOIR
PG.273

Plaques de fermeture ajourées



Largeur TE	Code d'achat			
	Profondeur 167 mm	Profondeur 187 mm	Profondeur 227 mm	Profondeur 287 mm
10	0303.0902.1016	0303.0902.1018	0303.0902.1022	0303.0902.1028
12	0303.0902.1216	0303.0902.1218	0303.0902.1222	0303.0902.1228
14	0303.0902.1416	0303.0902.1418	0303.0902.1422	0303.0902.1428
21	0303.0902.2116	0303.0902.2118	0303.0902.2122	0303.0902.2128
28	0303.0902.2816	0303.0902.2818	0303.0902.2822	0303.0902.2828
42	0303.0902.4216	0303.0902.4218	0303.0902.4222	0303.0902.4228

Alu épaisseur 1 mm Surtec 650

Face avant 6U pour poignée fixe



Largeur TE	Code d'achat			
	Anodisé	Pre-anodisé	Surtec 650	Double traitement*
10	0303.1101.0610	0303.1106.0610	0303.1103.0610	0303.1105.0610
12	0303.1101.0612	0303.1106.0612	0303.1103.0612	0303.1105.0612
14	0303.1101.0614	0303.1106.0614	0303.1103.0614	0303.1105.0614
21	0303.1101.0621	0303.1106.0621	0303.1103.0621	0303.1105.0621
28	0303.1101.0628	0303.1106.0628	0303.1103.0628	0303.1105.0628
42	0303.1101.0642	0303.1106.0642	0303.1103.0642	0303.1105.0642

Alu d'épaisseur 2,5 mm Anodisé - Pre-anodisé - Surtec 650 - Double traitement

▶▶▶ Poignée d'extraction

VOIR
PG.275

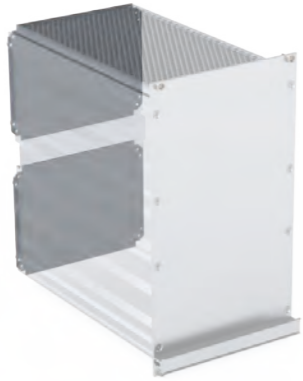
Plaques de fermeture pleines



Largeur TE	Code d'achat			
	Profondeur 167 mm	Profondeur 187 mm	Profondeur 227 mm	Profondeur 287 mm
10	0303.0901.1016	0303.0901.1018	0303.0901.1022	0303.0901.1028
12	0303.0901.1216	0303.0901.1218	0303.0901.1222	0303.0901.1228
14	0303.0901.1416	0303.0901.1418	0303.0901.1422	0303.0901.1428
21	0303.0901.2116	0303.0901.2118	0303.0901.2122	0303.0901.2128
28	0303.0901.2816	0303.0901.2818	0303.0901.2822	0303.0901.2828
42	0303.0901.4216	0303.0901.4218	0303.0901.4222	0303.0901.4228

Alu épaisseur 1 mm Surtec 650

Panneaux arrière pleins



Largeur TE	Code d'achat
10	0303.0801.0610
12	0303.0801.0612
14	0303.0801.0614
21	0303.0801.0621
28	0303.0801.0628
42	0303.0801.0642

Magnelis® d'épaisseur 1,5 mm

Panneaux arrière avec découpe connecteur 41612



Largeur TE	Code d'achat
10	0303.0802.0610
12	0303.0802.0612
14	0303.0802.0614
21	0303.0802.0621
28	0303.0802.0628
42	0303.0802.0642

Magnelis® d'épaisseur 1,5 mm

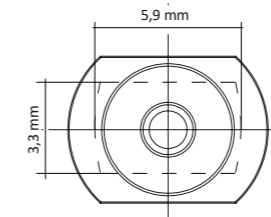
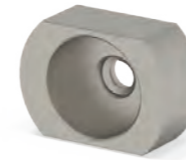
Panneaux arrière ouverts



Largeur TE	Code d'achat
10	0303.0803.0610
12	0303.0803.0612
14	0303.0803.0614
21	0303.0803.0621
28	0303.0803.0628
42	0303.0803.0642

Magnelis® d'épaisseur 1,5 mm

Insert métal de vis d'imperdable



Code d'achat
0505.2603

Laiton revêtu en Nickel

▶▶▶ Boutonnière 5,9x3,3

Insert de poignée



Code d'achat
0505.0601

Zama zingué blanc

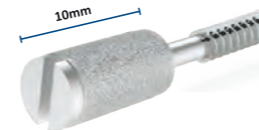
Vis imperdables



Type	Code d'achat
M2,5x11 cruciforme	1000.0107.2511
M2,5x11 à tête fendue	1000.0108.2511*
M2,5x12 à tête fendue	1000.01082512
M2,5x13 cruciforme et fendue	1000.0109.2513
M2,5x12 torx	1000.0120.2512
M2,5x12 torx	1000.0131.2512**

Acier revêtu en Nickel
 *Laiton revêtu en Nickel
 **Acier Inox

Grand bouton imperdable



Type	Code d'achat
M2,5x12	1000.0117.2512

Acier Inox

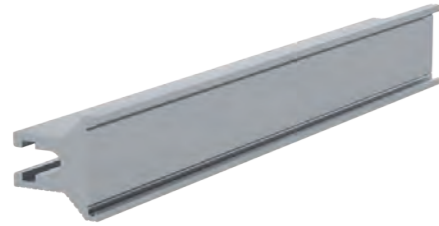
Petit bouton imperdable



Type	Code d'achat
M2,5x14	1000.0116.2514

Laiton revêtu en Nickel

Poignées fixe type "A"



Largeur TE	Code d'achat
3	0505.0502.03
4	0505.0502.04
5	0505.0502.05
6	0505.0502.06
7	0505.0502.07
8	0505.0502.08
9	0505.0502.09
10	0505.0502.10
12	0505.0502.12
14	0505.0502.14
16	0505.0502.16
20	0505.0502.20
21	0505.0502.21
24	0505.0502.24
42	0505.0502.42
84	0505.0502.84
196	0505.0502.196

Alu extrudé EN AW 6060 T6 - Preanodisé

Utilisation avec plaquette

VOIR
PG.274

Poignées fixe type "C"



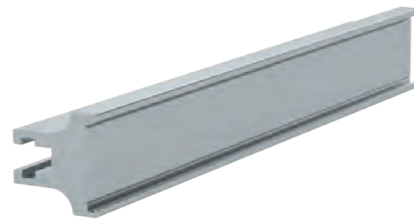
Largeur TE	Code d'achat
3	0505.0503.03
4	0505.0503.04
5	0505.0503.05
6	0505.0503.06
7	0505.0503.07
8	0505.0503.08
9	0505.0503.09
10	0505.0503.10
12	0505.0503.12
14	0505.0503.14
16	0505.0503.16
20	0505.0503.20
21	0505.0503.21
24	0505.0503.24
42	0505.0503.42
84	0505.0503.84
196	0505.0503.196

Alu extrudé EN AW 6060 T6 - Preanodisé

Utilisation avec plaquette

VOIR
PG.274

Poignées fixe type "B"



Largeur TE	Code d'achat
3	0505.0501.03
4	0505.0501.04
5	0505.0501.05
6	0505.0501.06
7	0505.0501.07
8	0505.0501.08
9	0505.0501.09
10	0505.0501.10
12	0505.0501.12
14	0505.0501.14
16	0505.0501.16
20	0505.0501.20
21	0505.0501.21
24	0505.0501.24
42	0505.0501.42
84	0505.0501.84
196	0505.0501.196

Alu extrudé EN AW 6060 T6 - Preanodisé

Utilisation avec plaquette

VOIR
PG.274

Poignées fixe type "D"



Largeur TE	Code d'achat
3	0505.0504.03
4	0505.0504.04
5	0505.0504.05
6	0505.0504.06
7	0505.0504.07
8	0505.0504.08
9	0505.0504.09
10	0505.0504.10
12	0505.0504.12
14	0505.0504.14
16	0505.0504.16
20	0505.0504.20
21	0505.0504.21
24	0505.0504.24
42	0505.0504.42
84	0505.0504.84
196	0505.0504.196

Alu extrudé EN AW 6060 T6 - Preanodisé

Plaquettes pour poignée fixe



TE	Code d'achat	
	Poignée type "A" - "B"	Poignée type "C"
3	0505.0801.03	0505.0806.03
4	0505.0801.04	0505.0806.04
5	0505.0801.05	0505.0806.05
6	0505.0801.06	0505.0806.06
7	0505.0801.07	0505.0806.07
8	0505.0801.08	0505.0806.08
9	0505.0801.09	0505.0806.09
10	0505.0801.10	0505.0806.10
11	0505.0801.11	0505.0806.11
12	0505.0801.12	0505.0806.12
13	0505.0801.13	0505.0806.13
14	0505.0801.14	0505.0806.14
15	0505.0801.15	0505.0806.15
16	0505.0801.16	0505.0806.16

Alu épaisseur 1 mm anodisé

Utilisation avec poignée fixe

VOIR
PG.272
PG.273

Poignées arondies



U	Type trou	Ø Poignée mm	Interaxe entre trous mm	Code d'achat
3	M4	8	88	0505.0704.0308
4	M4	8	133.4	0505.0704.0408
5	M4	8	133.4	0505.0704.0408
6	M4	8	133.4	0505.0704.0408

Alu

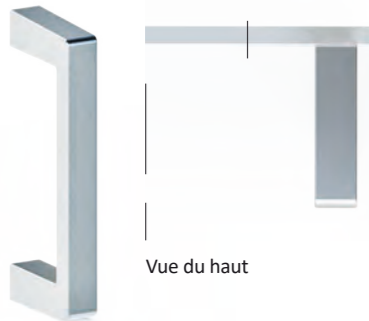
Poignées arondies inox



U	Type trou	Ø Poignée mm	Interaxe entre trous mm	Code d'achat
3	M4	8	88	0505.0711.0308
4	M4	8	133.4	0505.0711.0408
5	M4	8	133.4	0505.0711.0408
6	M4	8	133.4	0505.0711.0408

Inox

Poignées alu droites



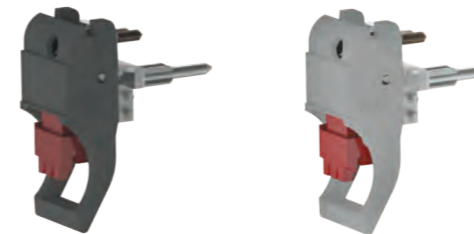
Vue du haut

U	Type trou	Épaisseur poignée en mm	Interaxe entre trous mm	Code d'achat
2	M4	12	45	0505.0701.0212
3	M4	12	88	0505.0701.0312
4	M4	12	133.4	0505.0701.0412
5	M4	12	133.4	0505.0701.0412
6	M4	12	133.4	0505.0701.0412

Alu extrudé EN AW 6060 T6 - Anodisé

Sur demande M5

Kit poignée d'extraction IEEE supérieure type "A"



Couleur	Code d'achat
Noir	0505-4191-4171
Gris	0505-4192-4171

Matériaux différents

Utilisation avec faces avant

VOIR
PG.269

Poignées alu inclinées de 10°



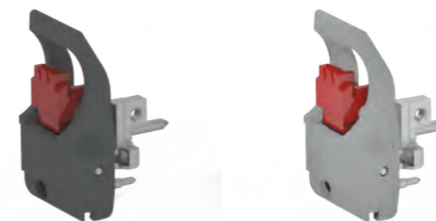
Vue du haut

U	Type trou	Épaisseur poignée en mm	Interaxe entre trous mm	Code d'achat
3	M4	12	88	0505.0703.0312
4	M4	12	133.4	0505.0703.0412
5	M4	12	133.4	0505.0703.0412
6	M4	12	133.4	0505.0703.0412

Alu extrudé EN AW 6060 T6 - Anodisé

Sur demande M5

Kit poignée d'extraction IEEE inférieure type "A"



Couleur	Code d'achat
Noir	0505-4191-4181
Gris	0505-4192-4181

Matériaux différents

Utilisation avec face avant

VOIR
PG.269

COULEURS

Le choix des couleurs permettra de reconnaître facilement le produit et lui conférera un caractère encore plus unique.

USINAGE

Grâce à nos machines modernes, il est possible de personnaliser chaque pièce directement en phase de production. Cela permet d'éviter de devoir reprendre l'usinage et réduit en même temps les délais logistiques et de livraison.

PERSONNALISATION EN SÉRIE

Pour répondre aux commandes de produits en grande quantité, nous optimiserons les processus de personnalisation. Cela réduira les coûts et les délais, le produit personnalisé pourra ainsi devenir un produit standard.

SÉRIGRAPHIE

En plus des couleurs disponibles pour la structure extérieure, il y a la possibilité de personnaliser tous les composants internes avec des sérigraphies, des couleurs vives, des inscriptions spéciales ou des logos.

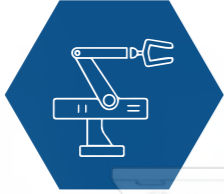
FINITIONS

Le matériel le plus utilisé est l'aluminium. Nous pouvons y appliquer différents traitements :

SURTEC 650 : procédé liquide à base de chrome trivalent qui protège efficacement le métal contre la corrosion : 336 h au brouillard salin neutre et 150 h au brouillard salin acétique.

ANODISATION : procédé électrochimique non spontané qui permet d'appliquer une couche d'oxyde à la surface du métal traité pour le protéger de la corrosion.



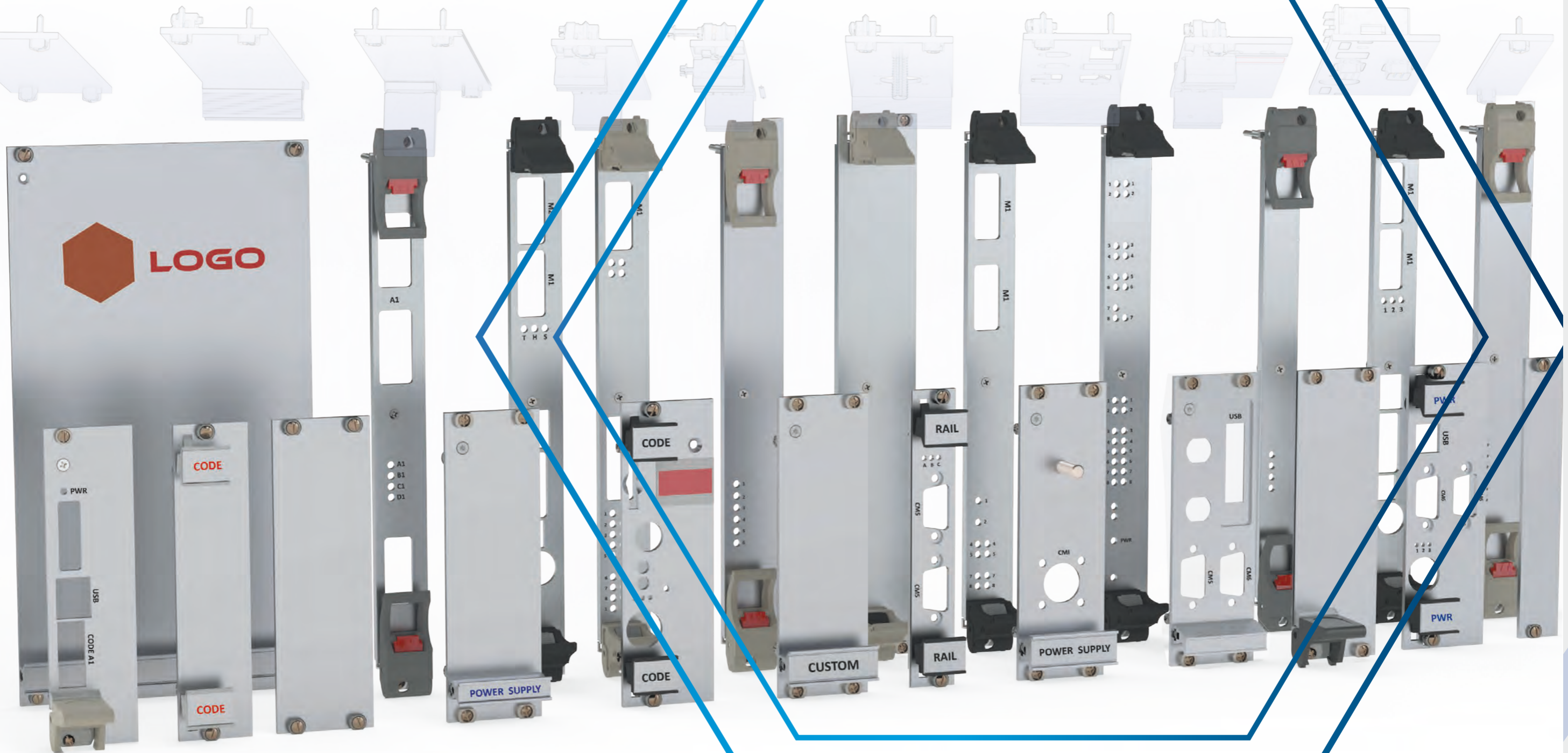


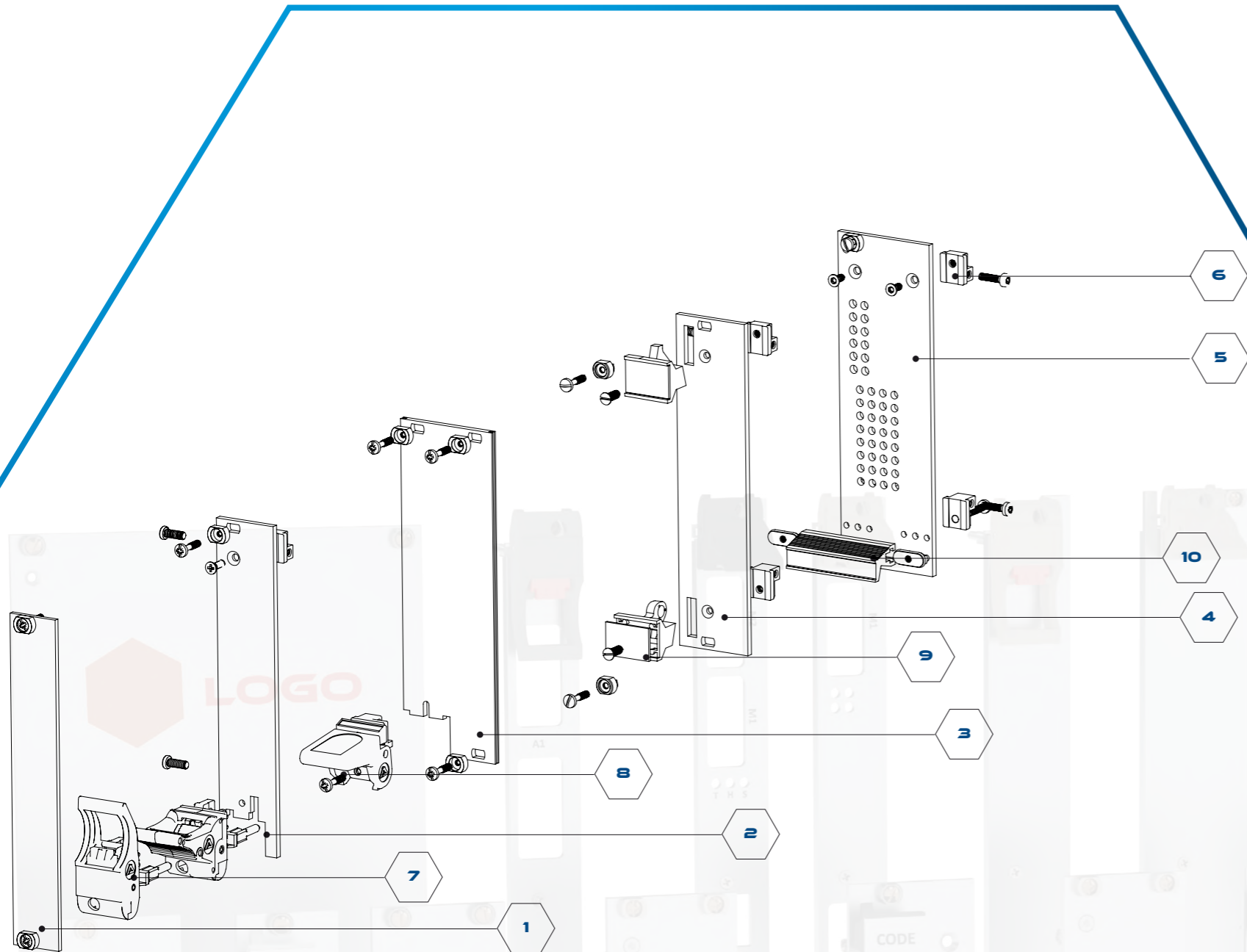
Les faces avant de fermeture et pour le fixage des cartes électroniques sont de 3 catégories:

- Les faces avant obtenus d'une plaque en Aluminium
- Les faces avant obtenus d'une plaque en Aluminium et escrimés CEM.
- Les faces avant obtenus de profilé d'Alu d'extrusion pour l'escrimage CEM.

disponibles en hauteur de 3U à 6U et largeur de 1TE jusqu'à 84TE.

Réalisés en alu avec traitement Surtec 650 ou double traitement anodisé antérieurement et en suite en Surtec 650. Large gamme d'accessoires personnalisables y compris l'impression sérigraphie à couleur à la demande.



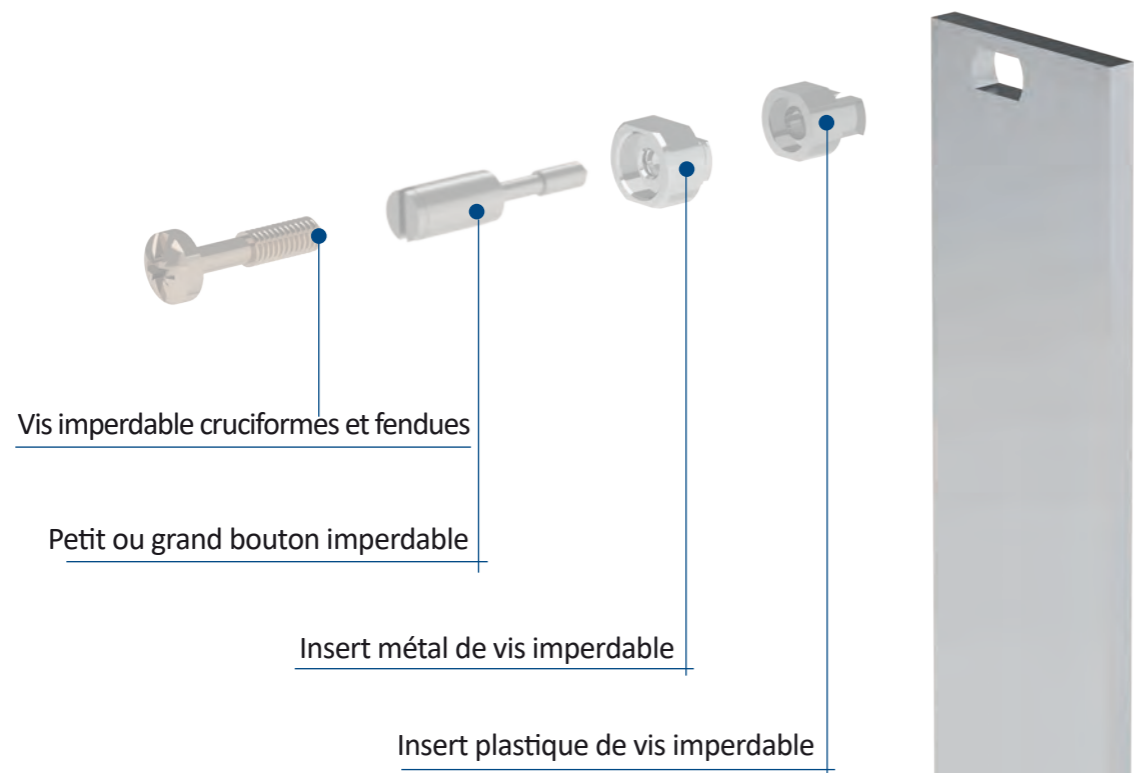


1	FRONT PANEL d'obturation	PG. 282	PG. 304	PG. 326
2	FRONT PANEL avec poignées d'extraction type "A" et "B"	PG. 296	PG. 318	PG. 340
3	FRONT PANEL avec poignées d'extraction type "C"	PG. 300	PG. 322	PG. 344
4	FRONT PANEL avec poignées d'extraction simple	PG. 290	PG. 312	PG. 334
5	FRONT PANEL pour carte et poignées	PG. 286	PG. 308	PG. 330
6	Éléments pour fixation de la carte			PG. 355
7	Poignée d'extraction type "A" et "B"			PG. 353
8	Poignée d'extraction type "C"			PG. 353
9	Poignée d'extraction			PG. 352
10	Poignées fixes			PG. 350
11	Vis imperdable			PG. 349
12	Joints CEM			PG. 354

CATÉGORIE STANDARD:

FRONT PANEL PG. 282	FRONT PANEL CEM PG. 304	FRONT PANEL CEM EXTRUDED PG. 326
------------------------	-------------------------------	--

FRONT PANEL 3U D'OBTURATION



Vis imperdable cruciformes et fendues

Petit ou grand bouton imperdable

Insert métal de vis imperdable

Insert plastique de vis imperdable

U = Hauteur FRONT PANEL	
U / HE	mm
3	128,40



Insert de vis imperdable
Toutes les types et codes à page 348



Vis imperdable
Toutes les types et codes à page 349

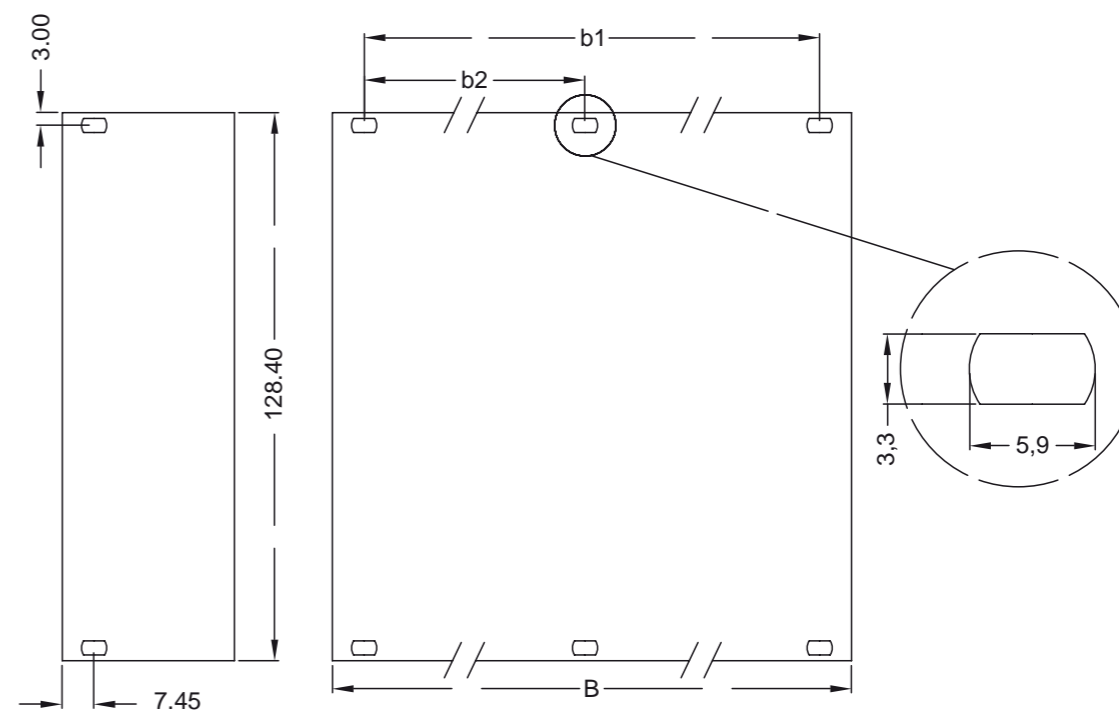
FRONT PANEL 3U d'obturation

TE	Dimensions			Code d'achat		
	B mm	b1 mm	b2 mm	Anodisé naturel	Surtec 650	Double traitement*
1	4,76	-	-	0404.0101.0301	0404.0103.0301	0404.0105.0301
2	9,84	-	-	0404.0101.0302	0404.0103.0302	0404.0105.0302
3	14,92	-	-	0404.0101.0303	0404.0103.0303	0404.0105.0303
4	20,00	-	-	0404.0101.0304	0404.0103.0304	0404.0105.0304
5	25,08	-	-	0404.0101.0305	0404.0103.0305	0404.0105.0305
6	30,16	-	-	0404.0101.0306	0404.0103.0306	0404.0105.0306
7	35,24	-	-	0404.0101.0307	0404.0103.0307	0404.0105.0307
8	40,32	25,40	-	0404.0101.0308	0404.0103.0308	0404.0105.0308
9	45,40	30,40	-	0404.0101.0309	0404.0103.0309	0404.0105.0309
10	50,48	35,50	-	0404.0101.0310	0404.0103.0310	0404.0105.0310
11	55,56	40,60	-	0404.0101.0311	0404.0103.0311	0404.0105.0311
12	60,64	45,70	-	0404.0101.0312	0404.0103.0312	0404.0105.0312
13	65,72	50,80	-	0404.0101.0313	0404.0103.0313	0404.0105.0313
14	70,80	55,90	-	0404.0101.0314	0404.0103.0314	0404.0105.0314
15	75,88	60,90	-	0404.0101.0315	0404.0103.0315	0404.0105.0315
16	80,96	66,00	-	0404.0101.0316	0404.0103.0316	0404.0105.0316
17	86,04	71,10	-	0404.0101.0317	0404.0103.0317	0404.0105.0317
18	91,12	76,20	-	0404.0101.0318	0404.0103.0318	0404.0105.0318
19	96,20	81,20	-	0404.0101.0319	0404.0103.0319	0404.0105.0319
20	101,28	86,30	-	0404.0101.0320	0404.0103.0320	0404.0105.0320
21	106,36	91,40	-	0404.0101.0321	0404.0103.0321	0404.0105.0321
28	141,92	127,00	-	0404.0101.0328	0404.0103.0328	0404.0105.0328
42	213,04	198,10	101,60	0404.0101.0342	0404.0103.0342	0404.0105.0342
63	319,72	304,80	157,50	0404.0101.0363	0404.0103.0363	0404.0105.0363
84	426,40	401,50	203,20	0404.0101.0384	0404.0103.0384	0404.0105.0384

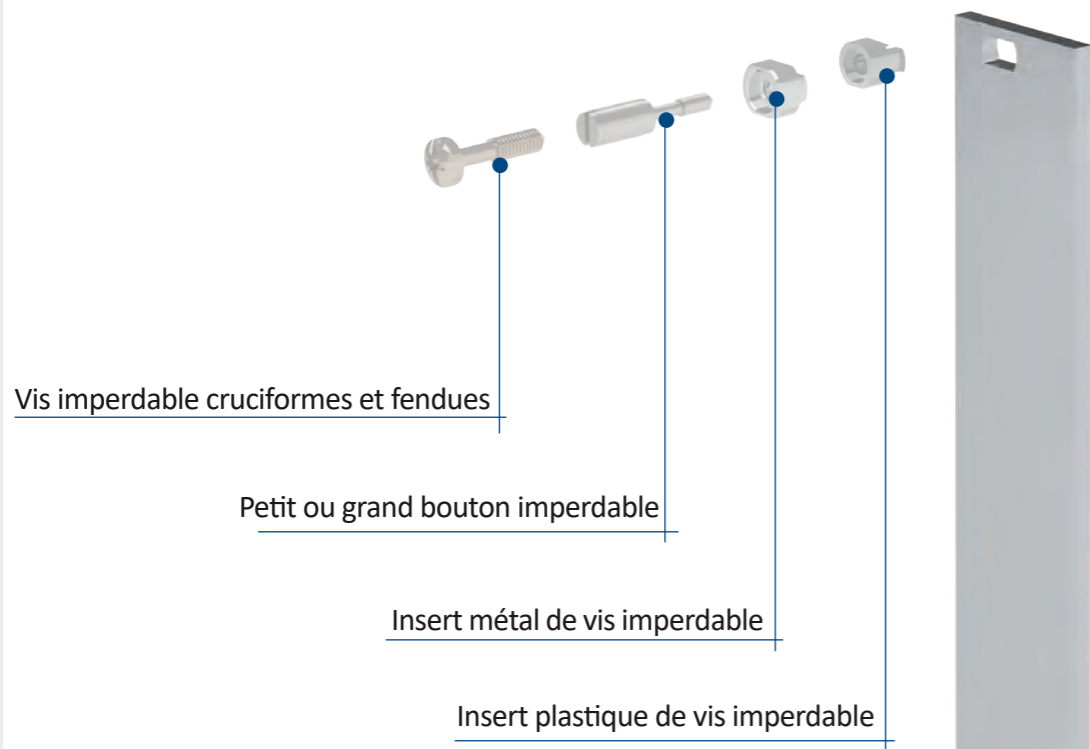
Alu selon norme AFNOR 5005/1 épaisseur 2,5 mm surface polie - Anodisé naturel - Surtec 650 - Double traitement

Le code prévoit uniquement la face avant

* Traitement anodisé sur face avant et Surtec 650 sur face arrière



FRONT PANEL 6U D'OBTURATION



U = Hauteur FRONT PANEL	
U / HE	mm
6	261,75



Insert de vis imperdable
Toutes les types et codes à page 348



Vis imperdable
Toutes les types et codes à page 349



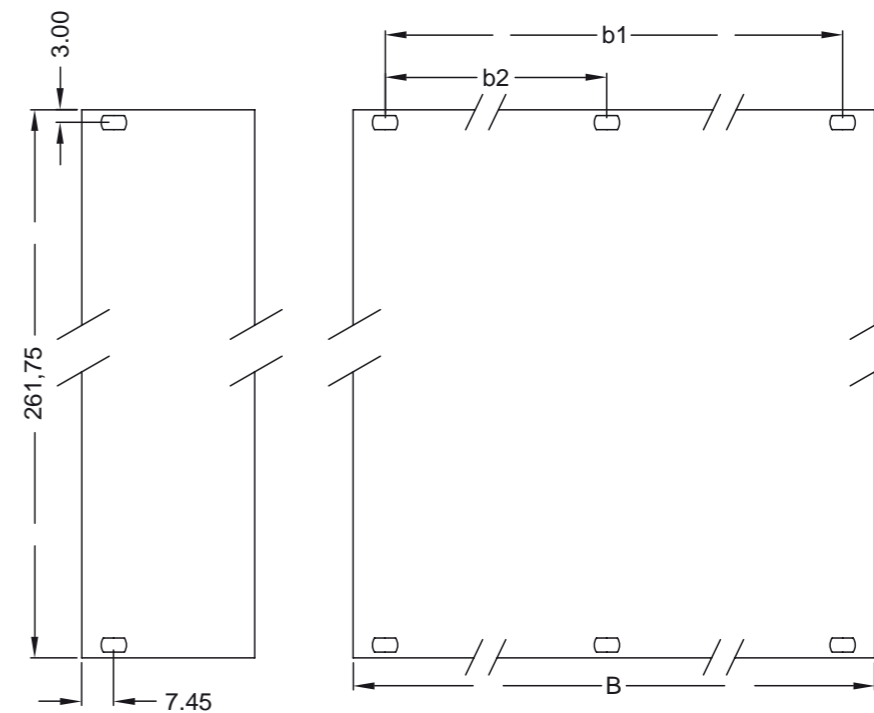
FRONT PANEL 6U d'obturation

TE	Dimensions			Code d'achat		
	B mm	b1 mm	b2 mm	Anodisé naturel	Surtec 650	Double traitement*
1	4,76	-	-	0404.0101.0601	0404.0103.0601	0404.0105.0601
2	9,84	-	-	0404.0101.0602	0404.0103.0602	0404.0105.0602
3	14,92	-	-	0404.0101.0603	0404.0103.0603	0404.0105.0603
4	20,00	-	-	0404.0101.0604	0404.0103.0604	0404.0105.0604
5	25,08	-	-	0404.0101.0605	0404.0103.0605	0404.0105.0605
6	30,16	-	-	0404.0101.0606	0404.0103.0606	0404.0105.0606
7	35,24	-	-	0404.0101.0607	0404.0103.0607	0404.0105.0607
8	40,32	25,40	-	0404.0101.0608	0404.0103.0608	0404.0105.0608
9	45,40	30,40	-	0404.0101.0609	0404.0103.0609	0404.0105.0609
10	50,48	35,50	-	0404.0101.0610	0404.0103.0610	0404.0105.0610
11	55,56	40,60	-	0404.0101.0611	0404.0103.0611	0404.0105.0611
12	60,64	45,70	-	0404.0101.0612	0404.0103.0612	0404.0105.0612
13	65,72	50,80	-	0404.0101.0613	0404.0103.0613	0404.0105.0613
14	70,80	55,90	-	0404.0101.0614	0404.0103.0614	0404.0105.0614
15	75,88	60,90	-	0404.0101.0615	0404.0103.0615	0404.0105.0615
16	80,96	66,00	-	0404.0101.0616	0404.0103.0616	0404.0105.0616
17	86,04	71,10	-	0404.0101.0617	0404.0103.0617	0404.0105.0617
18	91,12	76,20	-	0404.0101.0618	0404.0103.0618	0404.0105.0618
19	96,20	81,20	-	0404.0101.0619	0404.0103.0619	0404.0105.0619
20	101,28	86,30	-	0404.0101.0620	0404.0103.0620	0404.0105.0620
21	106,36	91,40	-	0404.0101.0621	0404.0103.0621	0404.0105.0621
28	141,92	127,00	-	0404.0101.0628	0404.0103.0628	0404.0105.0628
42	213,04	198,10	101,60	0404.0101.0642	0404.0103.0642	0404.0105.0642
63	319,72	304,80	157,50	0404.0101.0663	0404.0103.0663	0404.0105.0663
84	426,40	401,50	203,20	0404.0101.0684	0404.0103.0684	0404.0105.0684

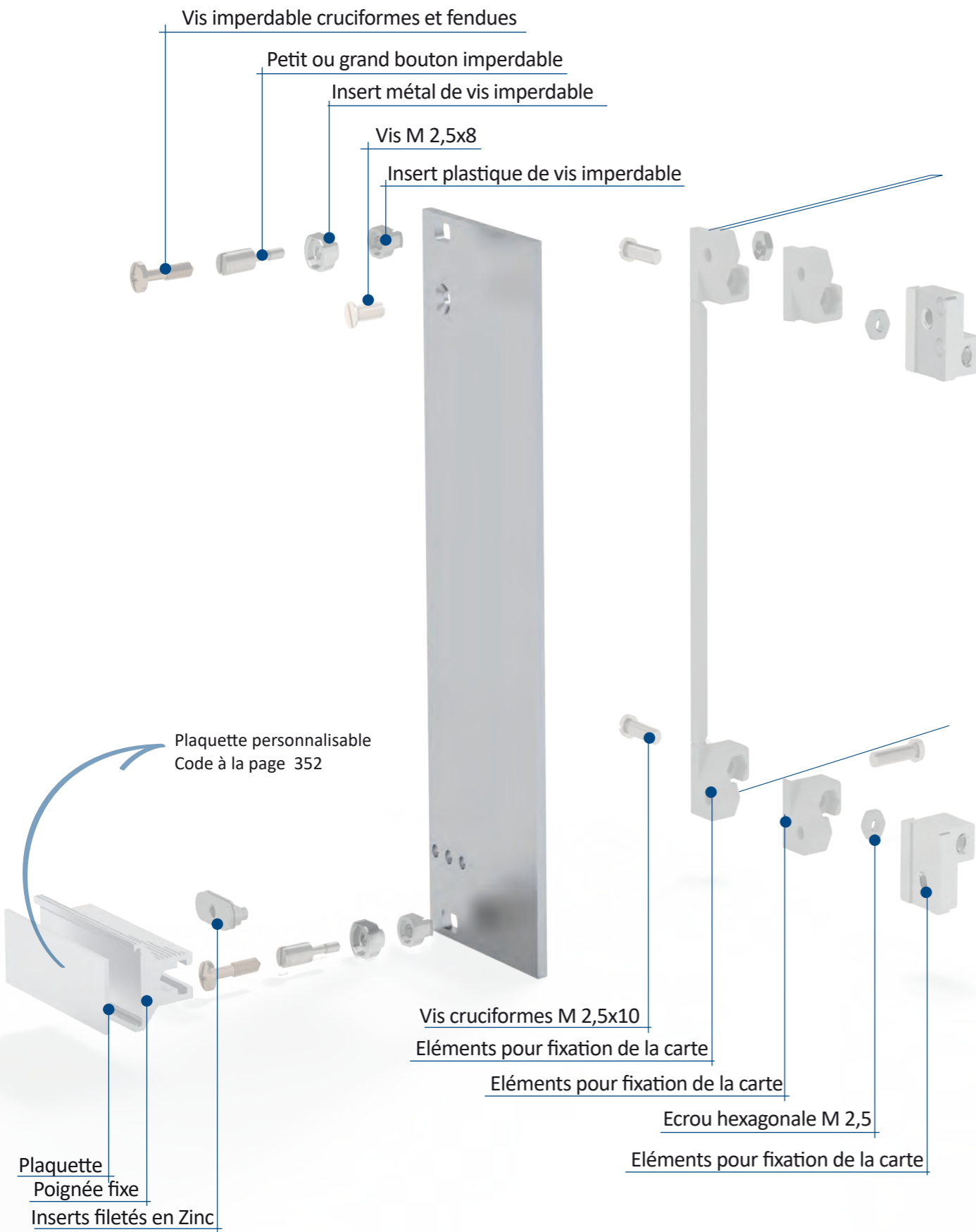
Alu selon norme AFNOR 5005/1 épaisseur 2,5 mm surface polie - Anodisé naturel - Surtec 650 - Double traitement

Le code prévoit uniquement la face avant

* Traitement anodisé sur face avant et Surtec 650 sur face arrière



FRONT PANEL 3U POUR CARTE ET POIGNÉE



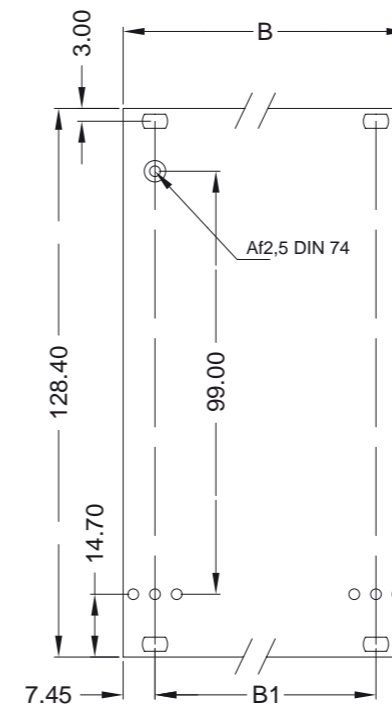
FRONT PANEL 3U pour carte et poignée

Dimensions			Code d'achat		
TE	B mm	b1 mm	Anodisé naturel	Surtec 650	Double traitement*
3	14,92	-	0404.0301.0303	0404.0303.0303	0404.0305.0303
4	20,00	-	0404.0301.0304	0404.0303.0304	0404.0305.0304
5	25,08	-	0404.0301.0305	0404.0303.0305	0404.0305.0305
6	30,16	-	0404.0301.0306	0404.0303.0306	0404.0305.0306
7	35,24	-	0404.0301.0307	0404.0303.0307	0404.0305.0307
8	40,32	25,40	0404.0301.0308	0404.0303.0308	0404.0305.0308
9	45,40	30,40	0404.0301.0309	0404.0303.0309	0404.0305.0309
10	50,48	35,50	0404.0301.0310	0404.0303.0310	0404.0305.0310
11	55,56	40,60	0404.0301.0311	0404.0303.0311	0404.0305.0311
12	60,64	45,70	0404.0301.0312	0404.0303.0312	0404.0305.0312
13	65,72	50,80	0404.0301.0313	0404.0303.0313	0404.0305.0313
14	70,80	55,90	0404.0301.0314	0404.0303.0314	0404.0305.0314
15	75,88	60,90	0404.0301.0315	0404.0303.0315	0404.0305.0315
16	80,96	66,00	0404.0301.0316	0404.0303.0316	0404.0305.0316

Alu selon norme AFNOR 5005/1 épaisseur 2,5 mm surface polie - Anodisé naturel - Surtec 650 - Double traitement

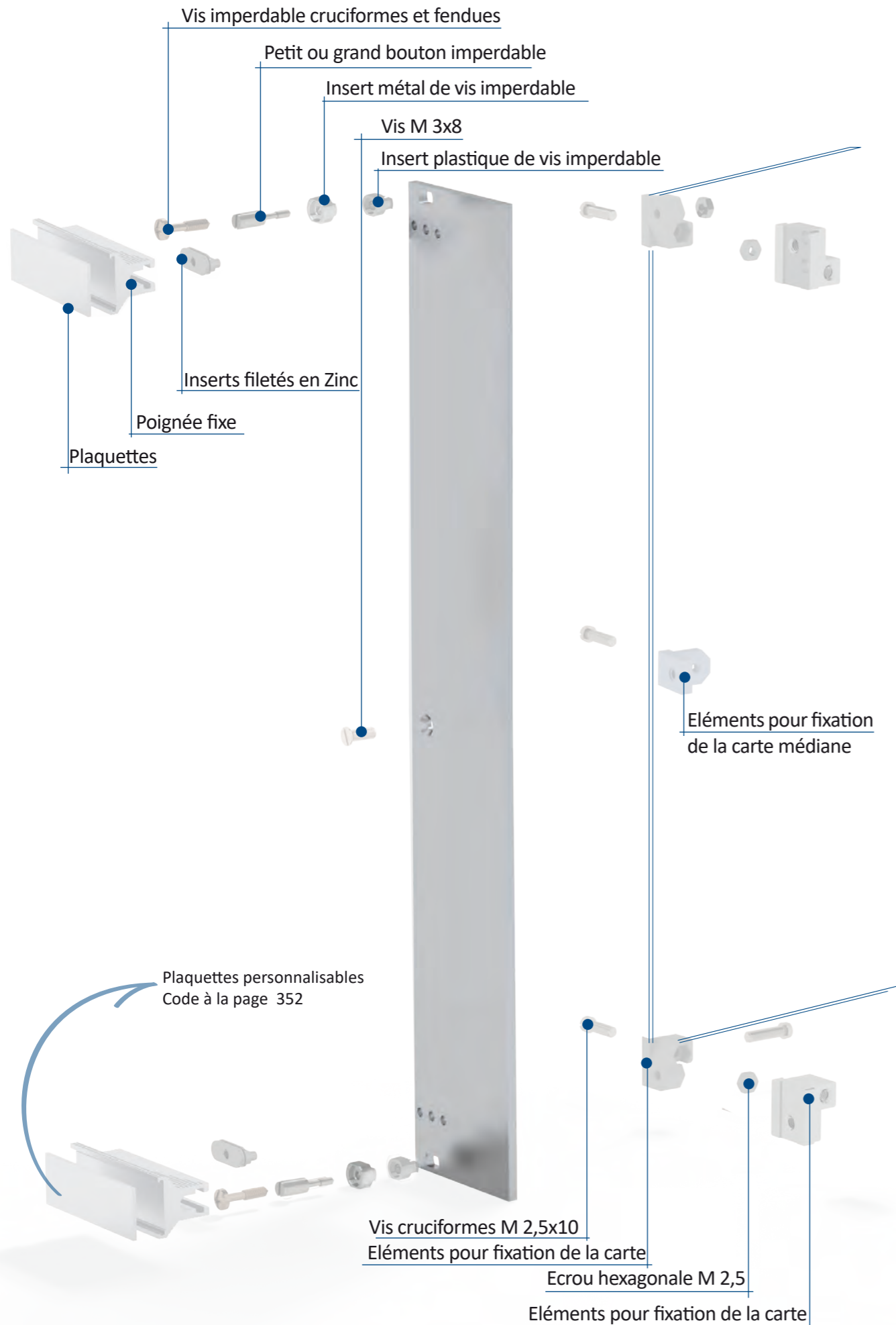
Le code prévoit uniquement la face avant

* Traitement anodisé sur face avant et Surtec 650 sur face arrière



-   Insert de vis imperdable
Toutes les types et codes à page 348
-   Vis imperdable
Toutes les types et codes à page 349
-   Éléments pour fixation de la carte
Toutes les types et codes à page 355
-   Poignée
Toutes les types et codes à page 350
-   Vis et Rondelles
Toutes les types et codes à page 349
-   Inserts
Toutes les types et codes à page 348
-   Plaquettes
Toutes les types et codes à page 352

FRONT PANEL 6U POUR CARTE ET POIGNÉE

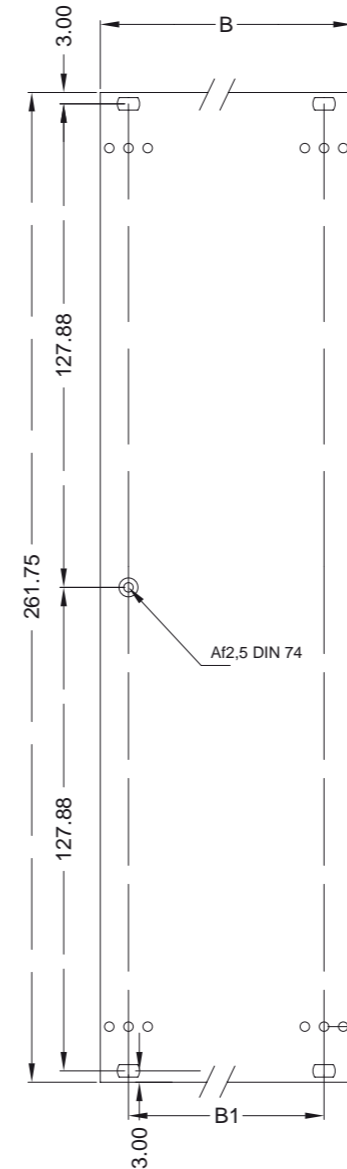


FRONT PANEL 6U pour carte et poignée

Dimensions			Code d'achat		
TE	B mm	b1 mm	Anodisé naturel	Surtec 650	Double traitement*
3	14,92	-	0404.0301.0603	0404.0303.0603	0404.0305.0603
4	20,00	-	0404.0301.0604	0404.0303.0604	0404.0305.0604
5	25,08	-	0404.0301.0605	0404.0303.0605	0404.0305.0605
6	30,16	-	0404.0301.0606	0404.0303.0606	0404.0305.0606
7	35,24	-	0404.0301.0607	0404.0303.0607	0404.0305.0607
8	40,32	25,40	0404.0301.0608	0404.0303.0608	0404.0305.0608
9	45,40	30,40	0404.0301.0609	0404.0303.0609	0404.0305.0609
10	50,48	35,50	0404.0301.0610	0404.0303.0610	0404.0305.0610
11	55,56	40,60	0404.0301.0611	0404.0303.0611	0404.0305.0611
12	60,64	45,70	0404.0301.0612	0404.0303.0612	0404.0305.0612
13	65,72	50,80	0404.0301.0613	0404.0303.0613	0404.0305.0613
14	70,80	55,90	0404.0301.0614	0404.0303.0614	0404.0305.0614
15	75,88	60,90	0404.0301.0615	0404.0303.0615	0404.0305.0615
16	80,96	66,00	0404.0301.0616	0404.0303.0616	0404.0305.0616

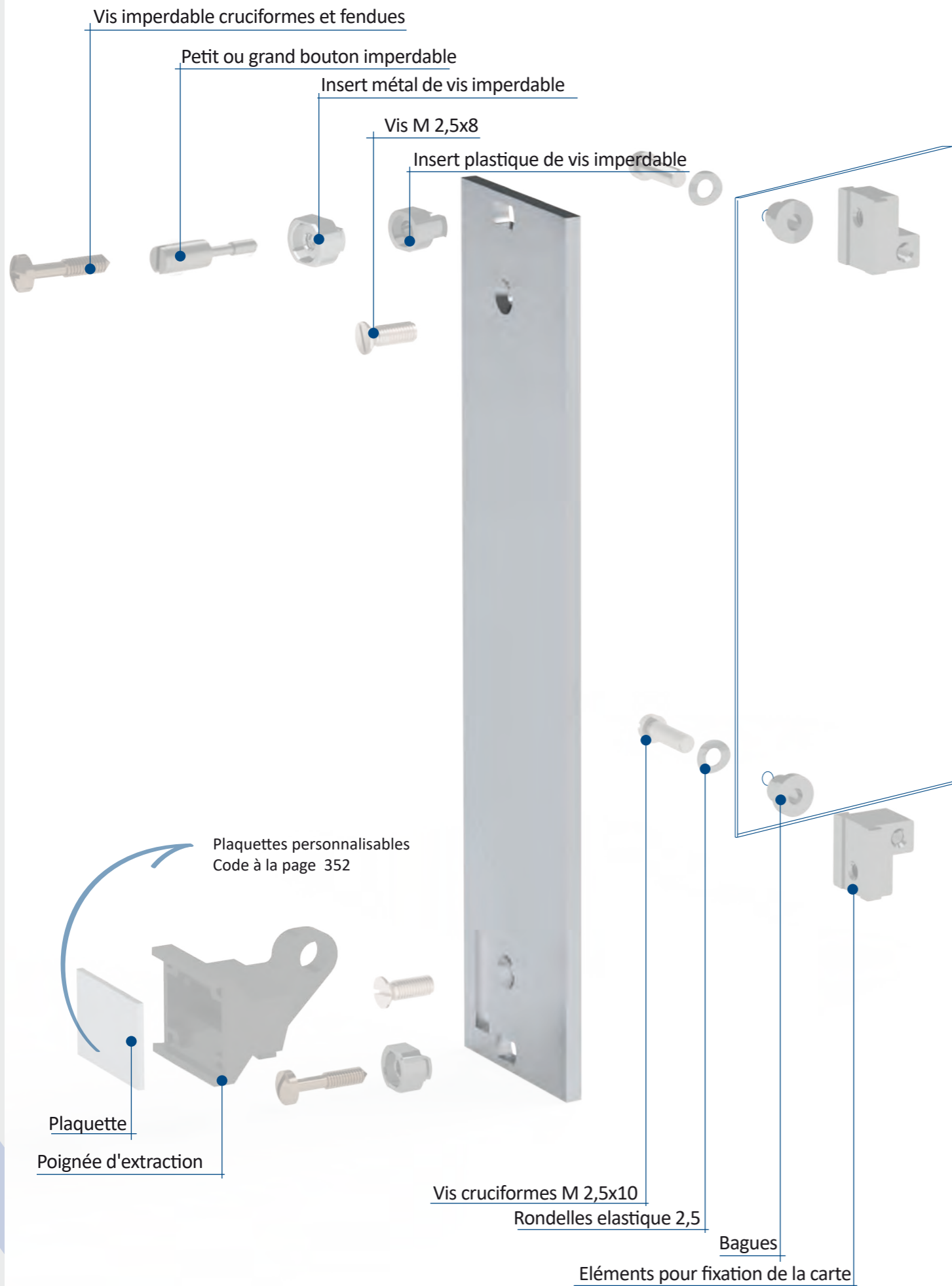
Alu selon norme AFNOR 5005/1 épaisseur 2,5 mm surface polie - Anodisé naturel - Surtec 650 - Double traitement
Le code prévoit uniquement la face avant

* Traitement anodisé sur face avant et Surtec 650 sur face arrière



-   Insert de vis imperdable
Toutes les types et codes à page 348
-   Vis imperdable
Toutes les types et codes à page 349
-   Eléments pour fixation de la carte
Toutes les types et codes à page 355
-   Poignée
Toutes les types et codes à page 350
-   Vis et rondelle
Toutes les types et codes à page 349
-   Inserts
Toutes les types et codes à page 348
-   Plaquettes
Toutes les types et codes à page 352

FRONT PANEL 3U AVEC POIGNÉE D'EXTRACTION



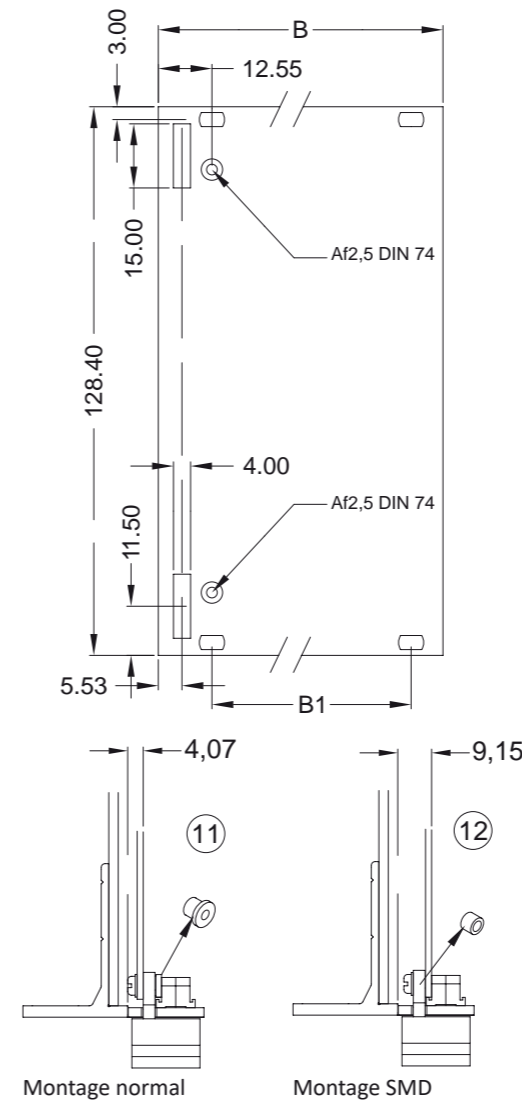
FRONT PANEL 3U avec poignée d'extraction simple

Dimensions			Code d'achat		
TE	B mm	b1 mm	Anodisé naturel	Surtec 650	Double traitement*
3	14,92	-	0404.0401.0303	0404.0403.0303	0404.0405.0303
4	20,00	-	0404.0401.0304	0404.0403.0304	0404.0405.0304
5	25,08	-	0404.0401.0305	0404.0403.0305	0404.0405.0305
6	30,16	-	0404.0401.0306	0404.0403.0306	0404.0405.0306
7	35,24	-	0404.0401.0307	0404.0403.0307	0404.0405.0307
8	40,32	25,40	0404.0401.0308	0404.0403.0308	0404.0405.0308
9	45,40	30,40	0404.0401.0309	0404.0403.0309	0404.0405.0309
10	50,48	35,50	0404.0401.0310	0404.0403.0310	0404.0405.0310
11	55,56	40,60	0404.0401.0311	0404.0403.0311	0404.0405.0311
12	60,64	45,70	0404.0401.0312	0404.0403.0312	0404.0405.0312
13	65,72	50,80	0404.0401.0313	0404.0403.0313	0404.0405.0313
14	70,80	55,90	0404.0401.0314	0404.0403.0314	0404.0405.0314
15	75,88	60,90	0404.0401.0315	0404.0403.0315	0404.0405.0315
16	80,96	66,00	0404.0401.0316	0404.0403.0316	0404.0405.0316

Alu selon norme AFNOR 5005/1 épaisseur 2,5 mm surface polie - Anodisé naturel - Surtec 650 - Double traitement

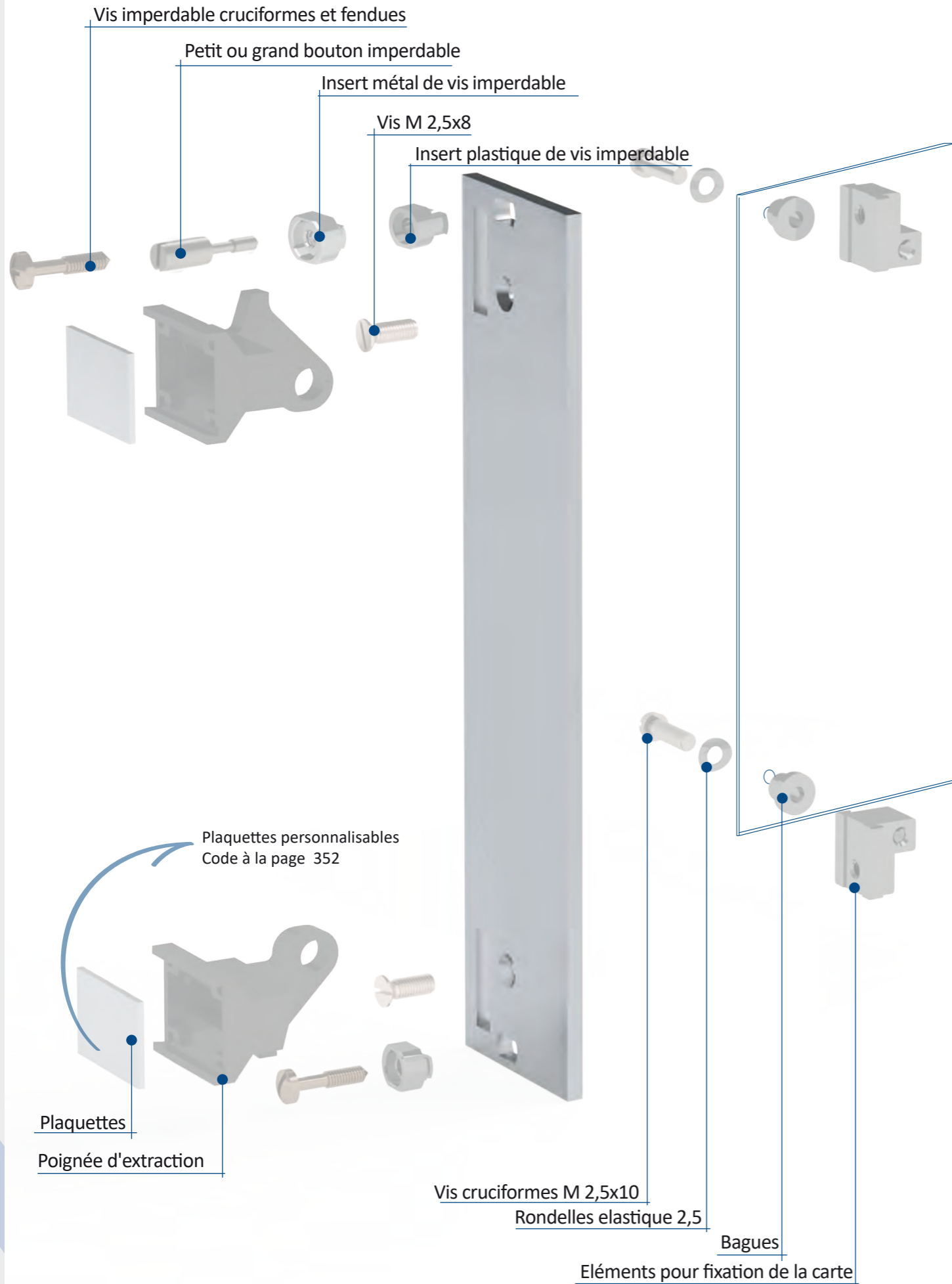
Le code prévoit uniquement la face avant

* Traitement anodisé sur face avant et Surtec 650 sur face arrière



-   Insert de vis imperdable
Toutes les types et codes à page 348
-   Vis imperdable
Toutes les types et codes à page 349
-   Éléments pour fixation de la carte
Toutes les types et codes à page 355
-   Poignée d'extraction
Toutes les types et codes à page 352
-   Vis et rondelle
Toutes les types et codes à page 349
-   Plaquettes
Toutes les types et codes à page 352
-   Bagues
Toutes les types et codes à page 348

FRONT PANEL 3U AVEC POIGNÉE D'EXTRACTION

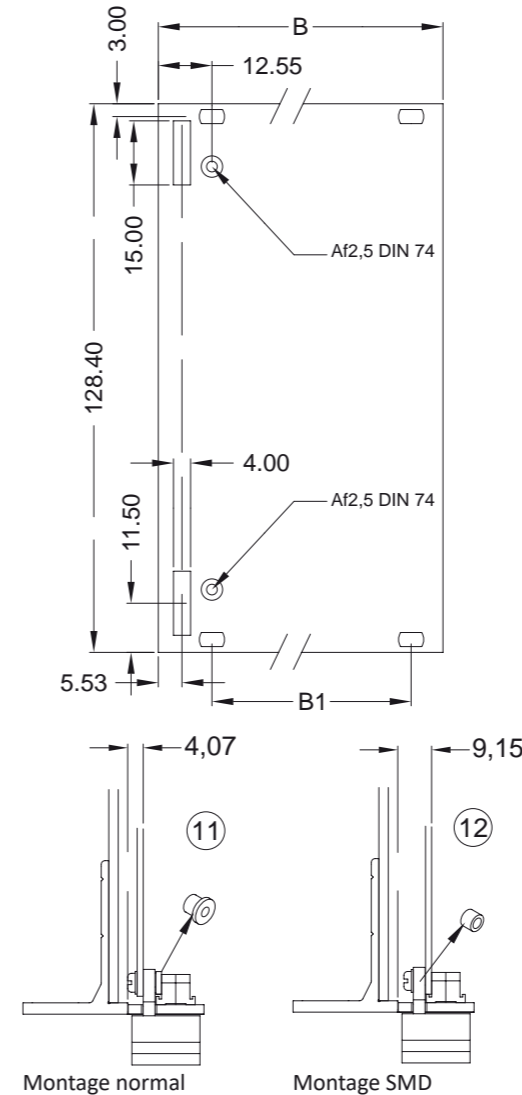


FRONT PANEL 3U avec poignée d'extraction simple

Dimensions			Code d'achat		
TE	B mm	b1 mm	Anodisé naturel	Surtec 650	Double traitement*
3	14,92	-	0404.0501.0303	0404.0503.0303	0404.0505.0303
4	20,00	-	0404.0501.0304	0404.0503.0304	0404.0505.0304
5	25,08	-	0404.0501.0305	0404.0503.0305	0404.0505.0305
6	30,16	-	0404.0501.0306	0404.0503.0306	0404.0505.0306
7	35,24	-	0404.0501.0307	0404.0503.0307	0404.0505.0307
8	40,32	25,40	0404.0501.0308	0404.0503.0308	0404.0505.0308
9	45,40	30,40	0404.0501.0309	0404.0503.0309	0404.0505.0309
10	50,48	35,50	0404.0501.0310	0404.0503.0310	0404.0505.0310
11	55,56	40,60	0404.0501.0311	0404.0503.0311	0404.0505.0311
12	60,64	45,70	0404.0501.0312	0404.0503.0312	0404.0505.0312
13	65,72	50,80	0404.0501.0313	0404.0503.0313	0404.0505.0313
14	70,80	55,90	0404.0501.0314	0404.0503.0314	0404.0505.0314
15	75,88	60,90	0404.0501.0315	0404.0503.0315	0404.0505.0315
16	80,96	66,00	0404.0501.0316	0404.0503.0316	0404.0505.0316

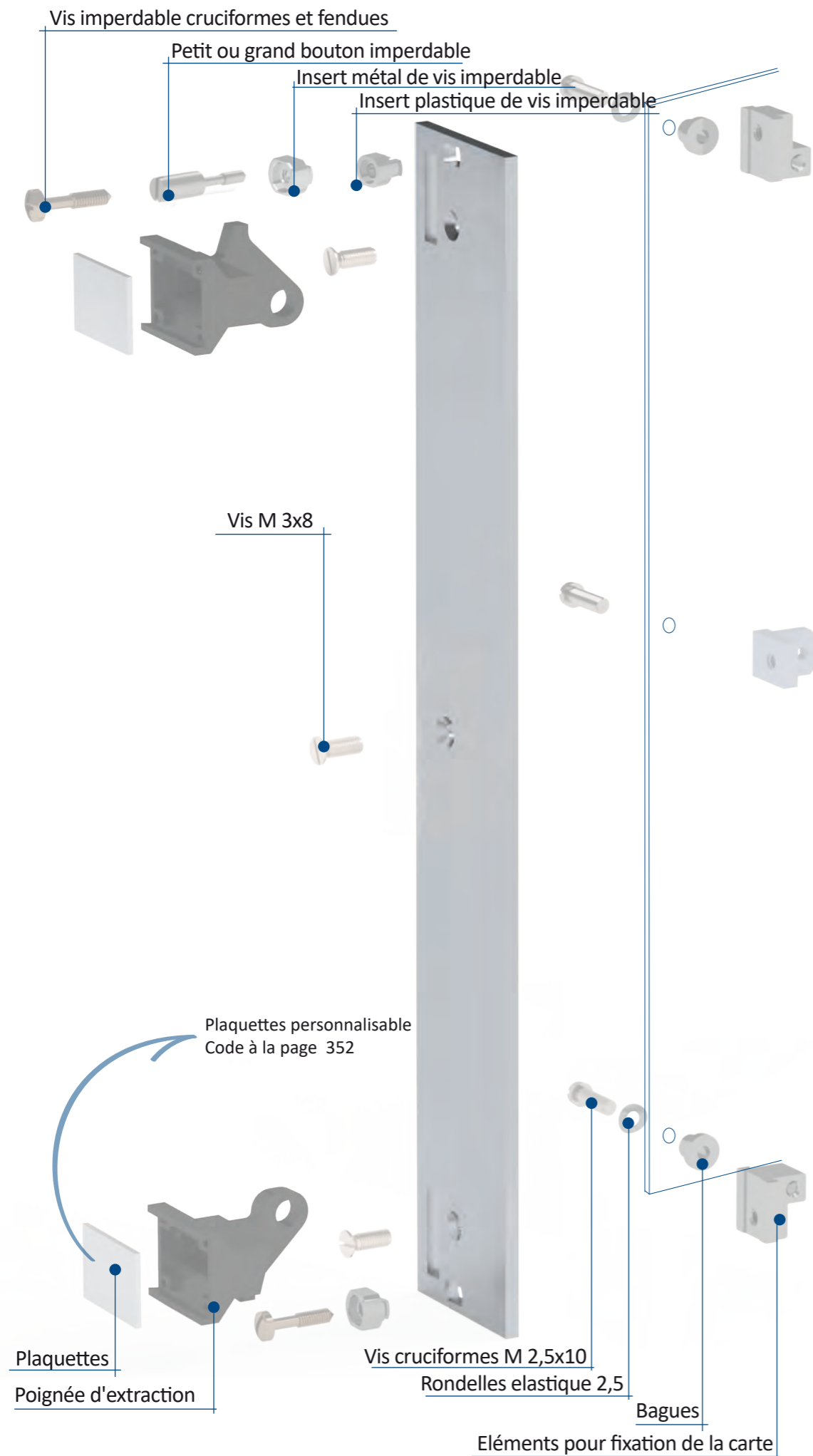
Alu selon norme AFNOR 5005/1 épaisseur 2,5 mm surface polie - Anodisé naturel - Surtec 650 - Double traitement
Le code prévoit uniquement la face avant

* Traitement anodisé sur face avant et Surtec 650 sur face arrière



-   Insert de vis imperdable
Toutes les types et codes à page 348
-   Vis imperdable
Toutes les types et codes à page 349
-   Éléments pour fixation de la carte
Toutes les types et codes à page 355
-   Poignée d'extraction simple
Toutes les types et codes à page 352
-   Vis et rondelle
Toutes les types et codes à page 349
-   Plaquettes
Toutes les types et codes à page 352
-   Bagues
Toutes les types et codes à page 348

FRONT PANEL 6U AVEC POIGNÉE D'EXTRACTION



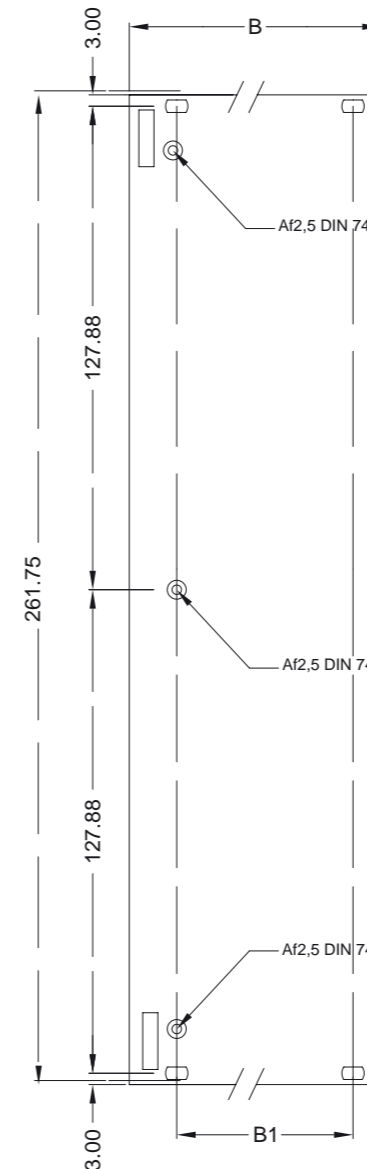
FRONT PANEL 6U avec poignée d'extraction simple

Dimensions			Code d'achat		
TE	B mm	b1 mm	Anodisé naturel	Surtec 650	Double traitement*
3	14,92	-	0404.0501.0603	0404.0503.0603	0404.0505.0603
4	20,00	-	0404.0501.0604	0404.0503.0604	0404.0505.0604
5	25,08	-	0404.0501.0605	0404.0503.0605	0404.0505.0605
6	30,16	-	0404.0501.0606	0404.0503.0606	0404.0505.0606
7	35,24	-	0404.0501.0607	0404.0503.0607	0404.0505.0607
8	40,32	25,40	0404.0501.0608	0404.0503.0608	0404.0505.0608
9	45,40	30,40	0404.0501.0609	0404.0503.0609	0404.0505.0609
10	50,48	35,50	0404.0501.0610	0404.0503.0610	0404.0505.0610
11	55,56	40,60	0404.0501.0611	0404.0503.0611	0404.0505.0611
12	60,64	45,70	0404.0501.0612	0404.0503.0612	0404.0505.0612
13	65,72	50,80	0404.0501.0613	0404.0503.0613	0404.0505.0613
14	70,80	55,90	0404.0501.0614	0404.0503.0614	0404.0505.0614
15	75,88	60,90	0404.0501.0615	0404.0503.0615	0404.0505.0615
16	80,96	66,00	0404.0501.0616	0404.0503.0616	0404.0505.0616

Alu selon norme AFNOR 5005/1 épaisseur 2,5 mm surface polie - Anodisé naturel - Surtec 650 - Double traitement

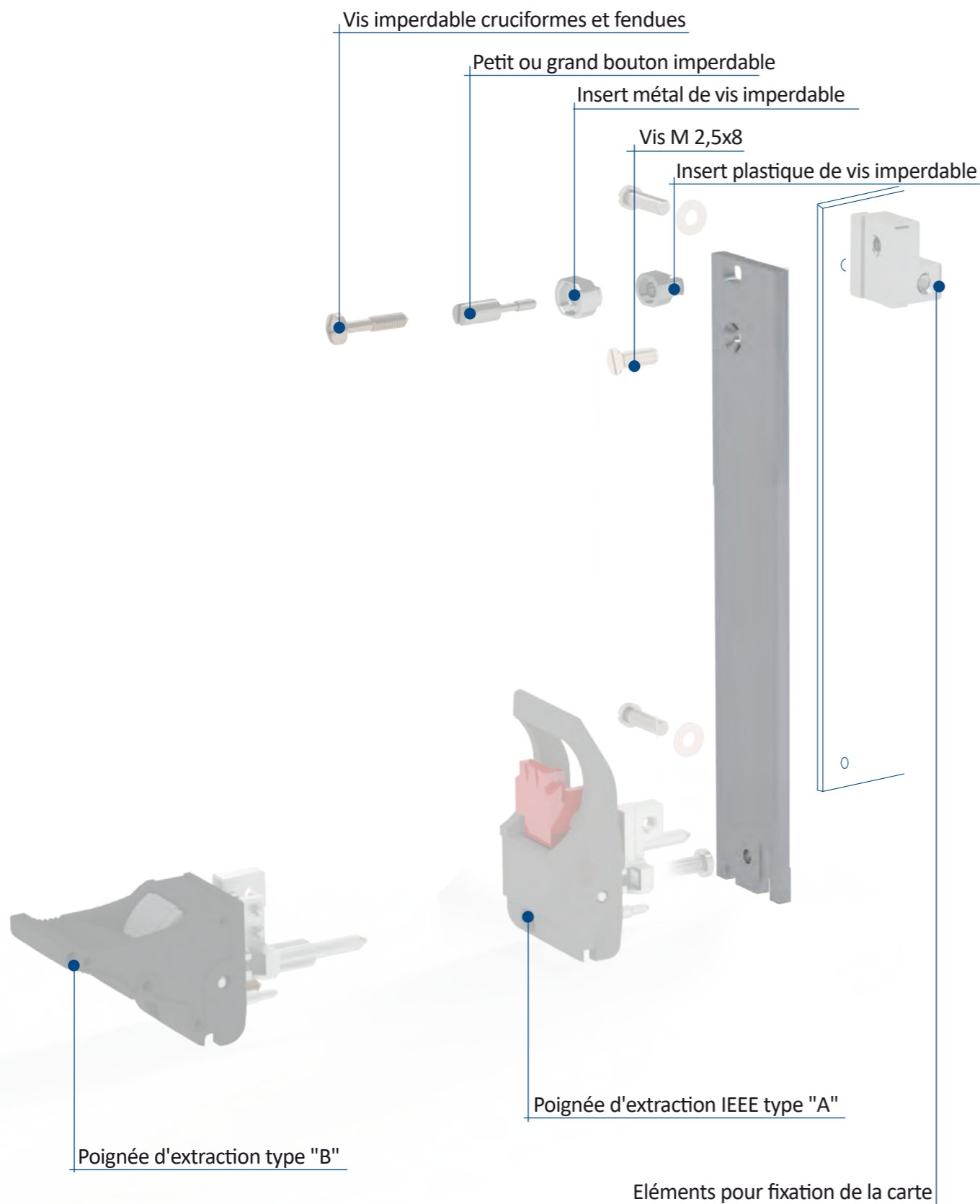
Le code prévoit uniquement la face avant

* Traitement anodisé sur face avant et Surtec 650 sur face arrière



-  Insert de vis imperdable
Toutes les types et codes à page 348
-  Vis imperdable
Toutes les types et codes à page 349
-  Éléments pour fixation de la carte
Toutes les types et codes à page 355
-  Poignée d'extraction simple
Toutes les types et codes à page 352
-  Vis et rondelle
Toutes les types et codes à page 349
-  Plaquettes
Toutes les types et codes à page 352
-  Bagues
Toutes les types et codes à page 348

FRONT PANEL 3U AVEC POIGNÉE D'EXTRACTION TYPE "A" ET "B"



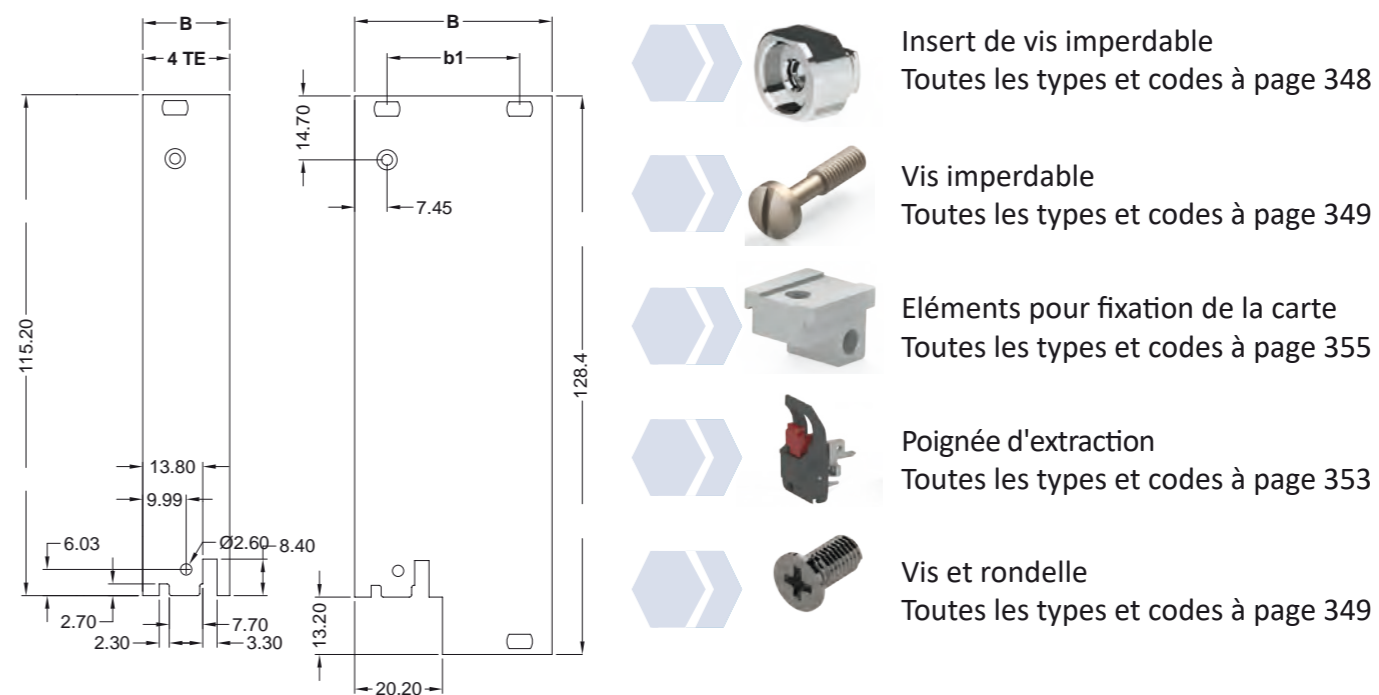
FRONT PANEL 3U avec poignée d'extraction type "A" et "B"

Dimensions			Code d'achat		
TE	B mm	b1 mm	Anodisé naturel	Surtec 650	Double traitement*
4	20,00	-	0404.1001.0304	0404.1003.0304	0404.1005.0304
5	25,08	-	0404.1001.0305	0404.1003.0305	0404.1005.0305
6	30,16	-	0404.1001.0306	0404.1003.0306	0404.1005.0306
7	35,24	-	0404.1001.0307	0404.1003.0307	0404.1005.0307
8	40,32	25,40	0404.1001.0308	0404.1003.0308	0404.1005.0308
9	45,40	30,40	0404.1001.0309	0404.1003.0309	0404.1005.0309
10	50,48	35,50	0404.1001.0310	0404.1003.0310	0404.1005.0310
11	55,56	40,60	0404.1001.0311	0404.1003.0311	0404.1005.0311
12	60,64	45,70	0404.1001.0312	0404.1003.0312	0404.1005.0312
13	65,72	50,80	0404.1001.0313	0404.1003.0313	0404.1005.0313
14	70,80	55,90	0404.1001.0314	0404.1003.0314	0404.1005.0314
15	75,88	60,90	0404.1001.0315	0404.1003.0315	0404.1005.0315
16	80,96	66,00	0404.1001.0316	0404.1003.0316	0404.1005.0316

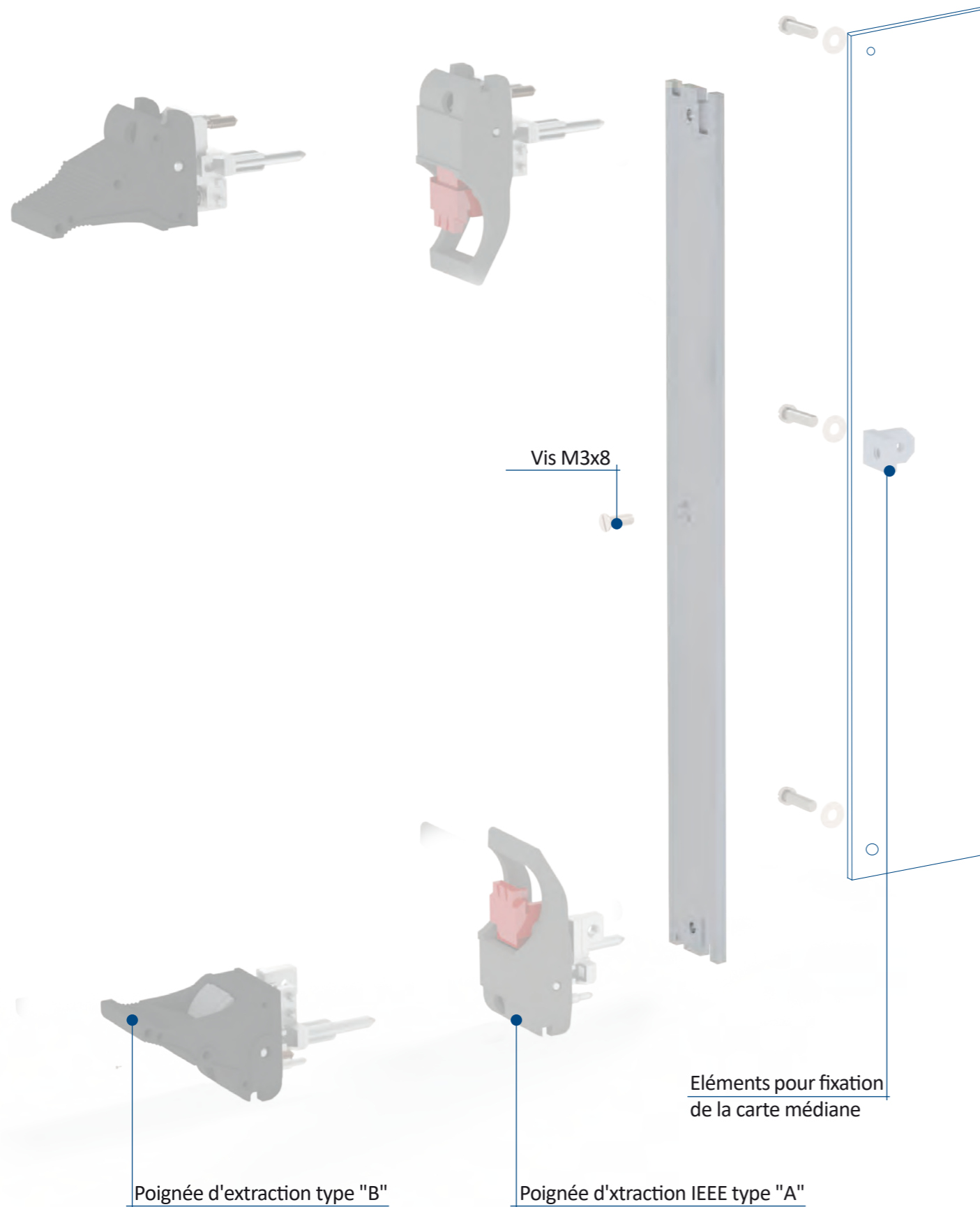
Alu selon norme AFNOR 5005/1 épaisseur 2,5 mm surface polie - Anodisé naturel - Surtec 650 - Double traitement

Le code prévoit uniquement la face avant

* Traitement anodisé sur face avant et Surtec 650 sur face arrière



FRONT PANEL 6U AVEC POIGNÉE D'EXTRACTION TYPE "A" ET "B"



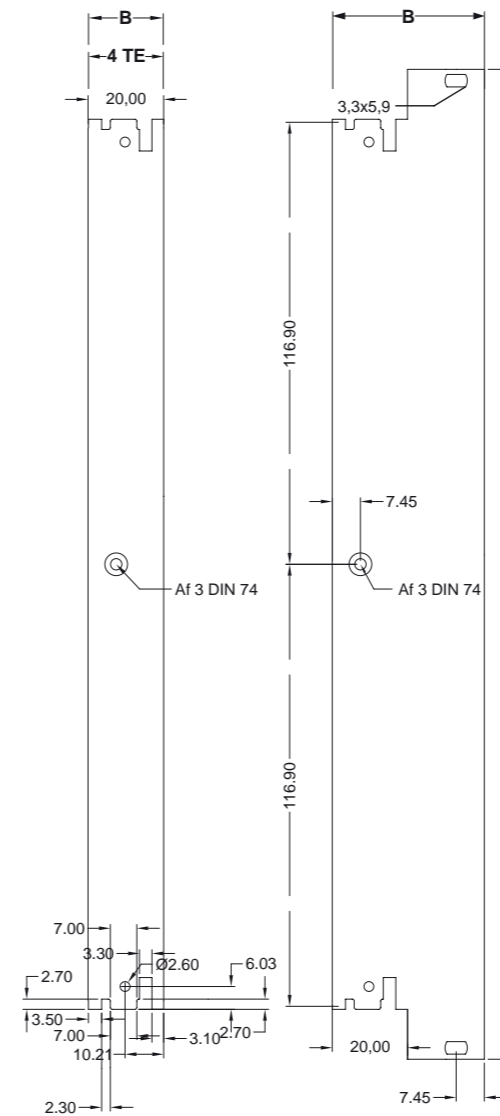
FRONT PANEL 6U avec poignée d'extraction type "A" et "B"

Dimensions		Code d'achat		
TE	B mm	Anodisé naturel	Surtec 650	Double traitement*
4	20,00	0404.1001.0604	0404.1003.0604	0404.1005.0604
5	25,08	0404.1001.0605	0404.1003.0605	0404.1005.0605
6	30,16	0404.1001.0606	0404.1003.0606	0404.1005.0606
7	35,24	0404.1001.0607	0404.1003.0607	0404.1005.0607
8	40,32	0404.1001.0608	0404.1003.0608	0404.1005.0608
9	45,40	0404.1001.0609	0404.1003.0609	0404.1005.0609
10	50,48	0404.1001.0610	0404.1003.0610	0404.1005.0610
11	55,56	0404.1001.0611	0404.1003.0611	0404.1005.0611
12	60,64	0404.1001.0612	0404.1003.0612	0404.1005.0612
13	65,72	0404.1001.0613	0404.1003.0613	0404.1005.0613
14	70,80	0404.1001.0614	0404.1003.0614	0404.1005.0614
15	75,88	0404.1001.0615	0404.1003.0615	0404.1005.0615
16	80,96	0404.1001.0616	0404.1003.0616	0404.1005.0616

Alu selon norme AFNOR 5005/1 épaisseur 2,5 mm surface polie - Anodisé naturel - Surtec 650 - Double traitement

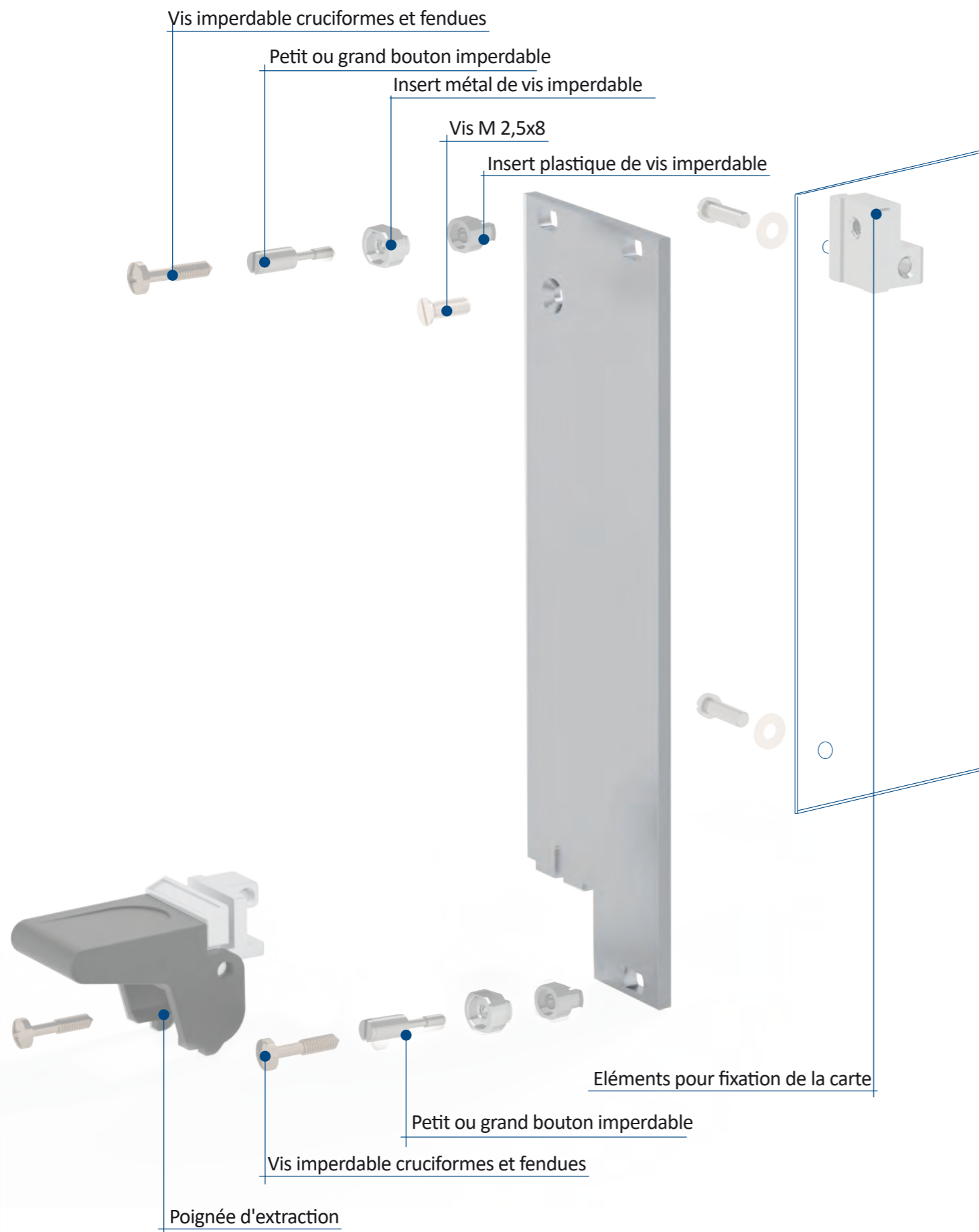
Le code prévoit uniquement la face avant

* Traitement anodisé sur face avant et Surtec 650 sur face arrière



-  Insert de vis imperdable
Toutes les types et codes à page 348
-  Vis imperdable
Toutes les types et codes à page 349
-  Éléments pour fixation de la carte
Toutes les types et codes à page 355
-  Poignée d'extraction
Toutes les types et codes à page 353
-  Vis et rondelle
Toutes les types et codes à page 349

FRONT PANEL 3U AVEC POIGNÉE D'EXTRACTION TYPE "C"

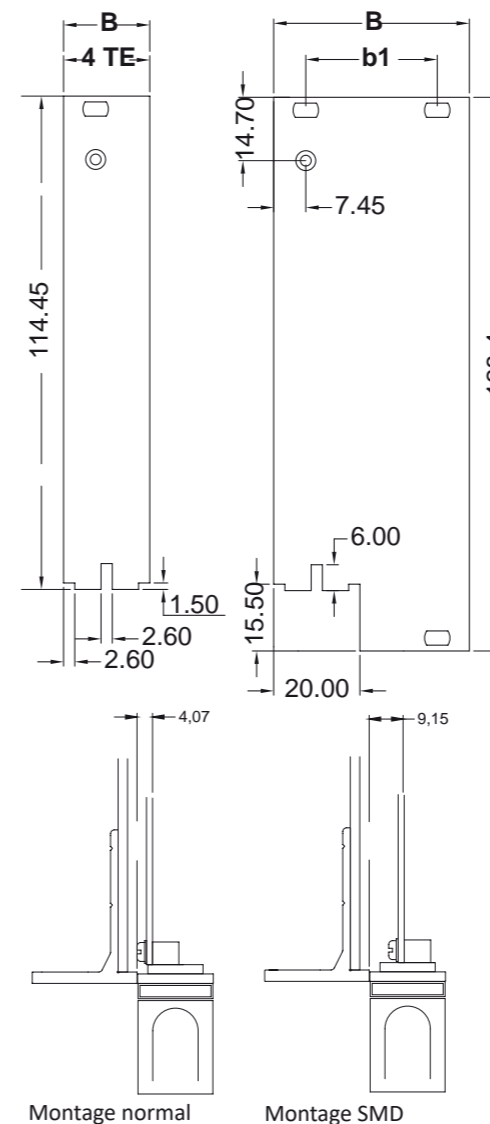







FRONT PANEL 3U avec poignée d'extraction type "C"

Dimensions			Code d'achat		
TE	B mm	b1 mm	Anodisé naturel	Surtec 650	Double traitement*
4	20,00	-	0404.0601.0304	0404.0603.0304	0404.0605.0304
5	25,08	-	0404.0601.0305	0404.0603.0305	0404.0605.0305
6	30,16	-	0404.0601.0306	0404.0603.0306	0404.0605.0306
7	35,24	-	0404.0601.0307	0404.0603.0307	0404.0605.0307
8	40,32	25,40	0404.0601.0308	0404.0603.0308	0404.0605.0308
9	45,40	30,40	0404.0601.0309	0404.0603.0309	0404.0605.0309
10	50,48	35,50	0404.0601.0310	0404.0603.0310	0404.0605.0310
11	55,56	40,60	0404.0601.0311	0404.0603.0311	0404.0605.0311
12	60,64	45,70	0404.0601.0312	0404.0603.0312	0404.0605.0312
13	65,72	50,80	0404.0601.0313	0404.0603.0313	0404.0605.0313
14	70,80	55,90	0404.0601.0314	0404.0603.0314	0404.0605.0314
15	75,88	60,90	0404.0601.0315	0404.0603.0315	0404.0605.0315
16	80,96	66,00	0404.0601.0316	0404.0603.0316	0404.0605.0316

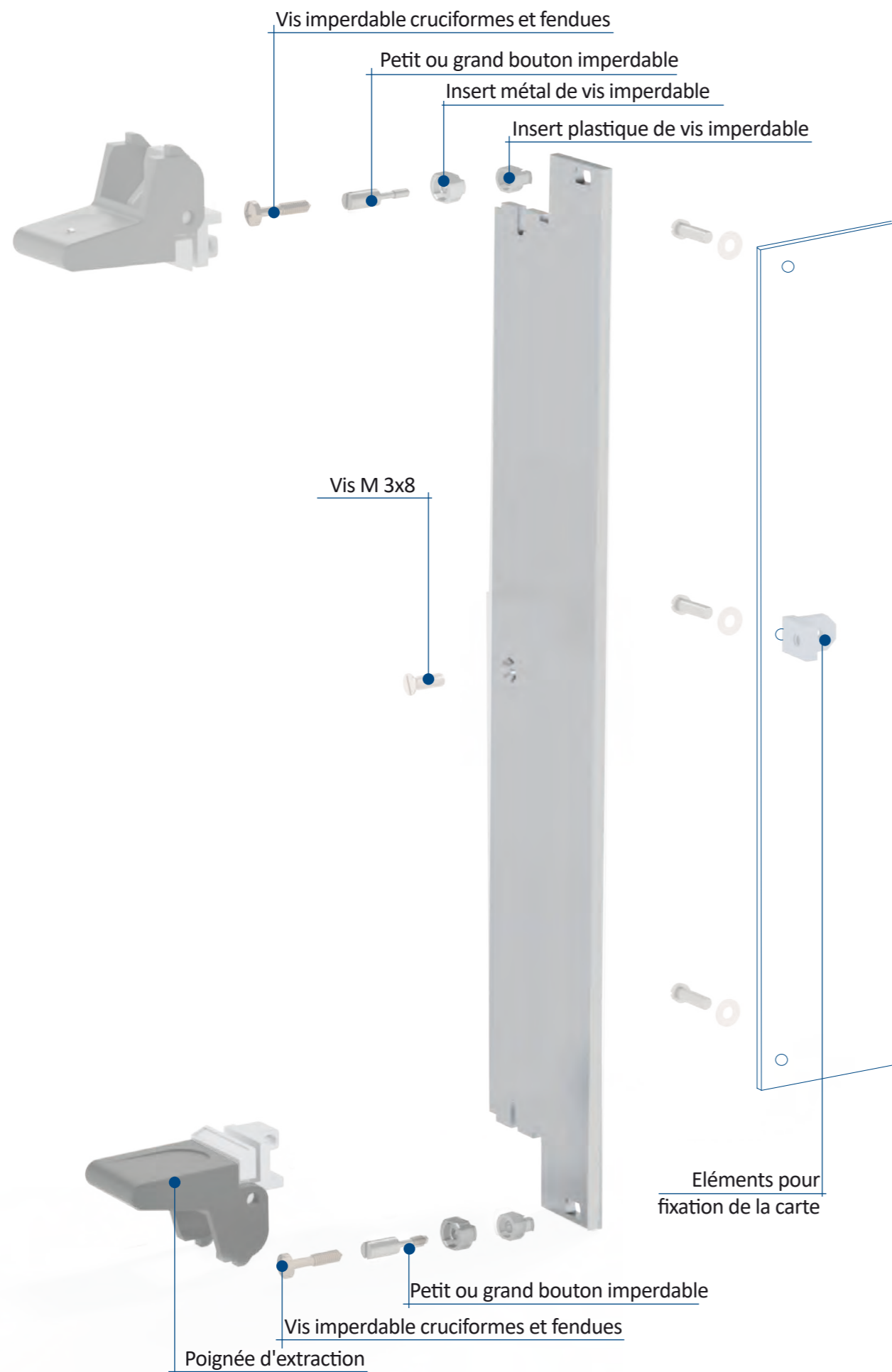
Alu selon norme AFNOR 5005/1 épaisseur 2,5 mm surface polie - Anodisé naturel - Surtec 650 - Double traitement
Le code prévoit uniquement la face avant

* Traitement anodisé sur face avant et Surtec 650 sur face arrière



-  Insert de vis imperdable
Toutes les types et codes à page 348
-  Vis imperdable
Toutes les types et codes à page 349
-  Eléments pour fixation de la carte
Toutes les types et codes à page 355
-  Poignée d'extraction
Toutes les types et codes à page 353
-  Vis et rondelles
Toutes les types et codes à page 349

FRONT PANEL 6U AVEC POIGNÉE D'EXTRACTION TYPE "C"



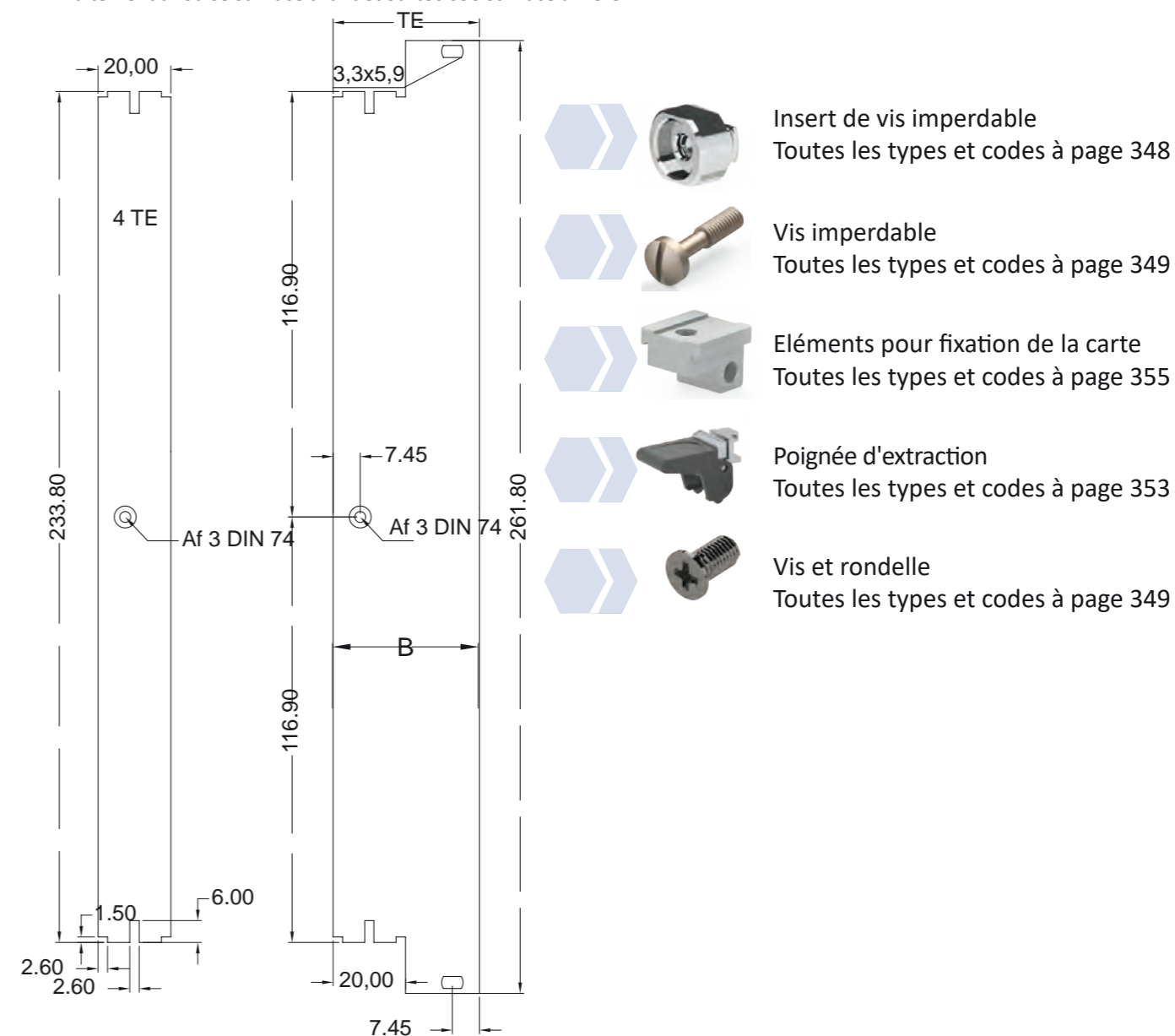
FRONT PANEL 6U avec poignée d'extraction type "C"

Dimensions		Code d'achat		
TE	B mm	Anodisé naturel	Surtec 650	Double traitement*
4	20,00	0404.0601.0604	0404.0603.0604	0404.0605.0604
5	25,08	0404.0601.0605	0404.0603.0605	0404.0605.0605
6	30,16	0404.0601.0606	0404.0603.0606	0404.0605.0606
7	35,24	0404.0601.0607	0404.0603.0607	0404.0605.0607
8	40,32	0404.0601.0608	0404.0603.0608	0404.0605.0608
9	45,40	0404.0601.0609	0404.0603.0609	0404.0605.0609
10	50,48	0404.0601.0610	0404.0603.0610	0404.0605.0610
11	55,56	0404.0601.0611	0404.0603.0611	0404.0605.0611
12	60,64	0404.0601.0612	0404.0603.0612	0404.0605.0612
13	65,72	0404.0601.0613	0404.0603.0613	0404.0605.0613
14	70,80	0404.0601.0614	0404.0603.0614	0404.0605.0614
15	75,88	0404.0601.0615	0404.0603.0615	0404.0605.0615
16	80,96	0404.0601.0616	0404.0603.0616	0404.0605.0616

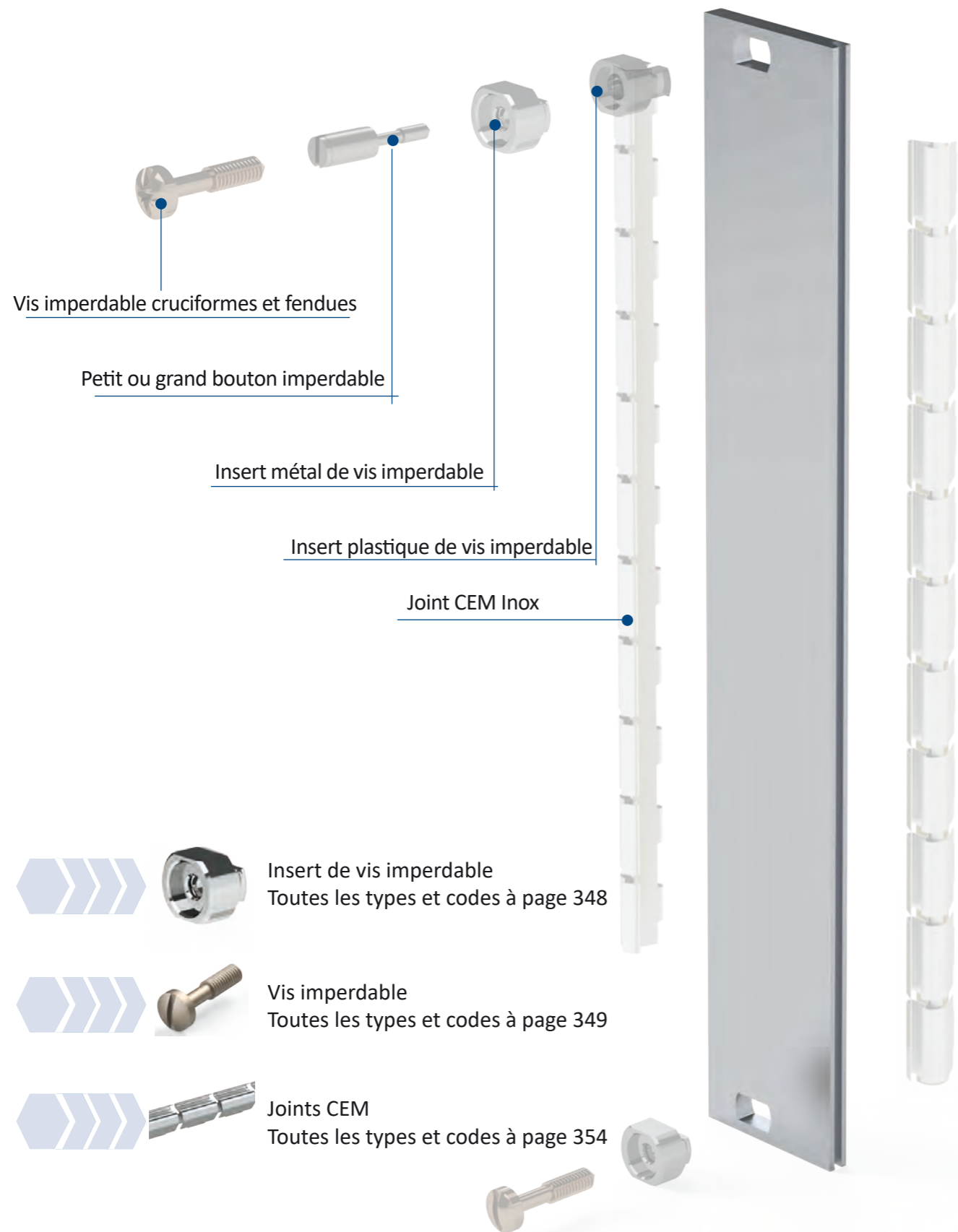
Alu selon norme AFNOR 5005/1 épaisseur 2,5 mm surface polie - Anodisé naturel - Surtec 650 - Double traitement



Le code prévoit uniquement la face avant



* Traitement anodisé sur face avant et Surtec 650 sur face arrière





FRONT PANEL CEM 3U D'OBTURATION



  Insert de vis imperdable
Toutes les types et codes à page 348

  Vis imperdable
Toutes les types et codes à page 349

  Joints CEM
Toutes les types et codes à page 354

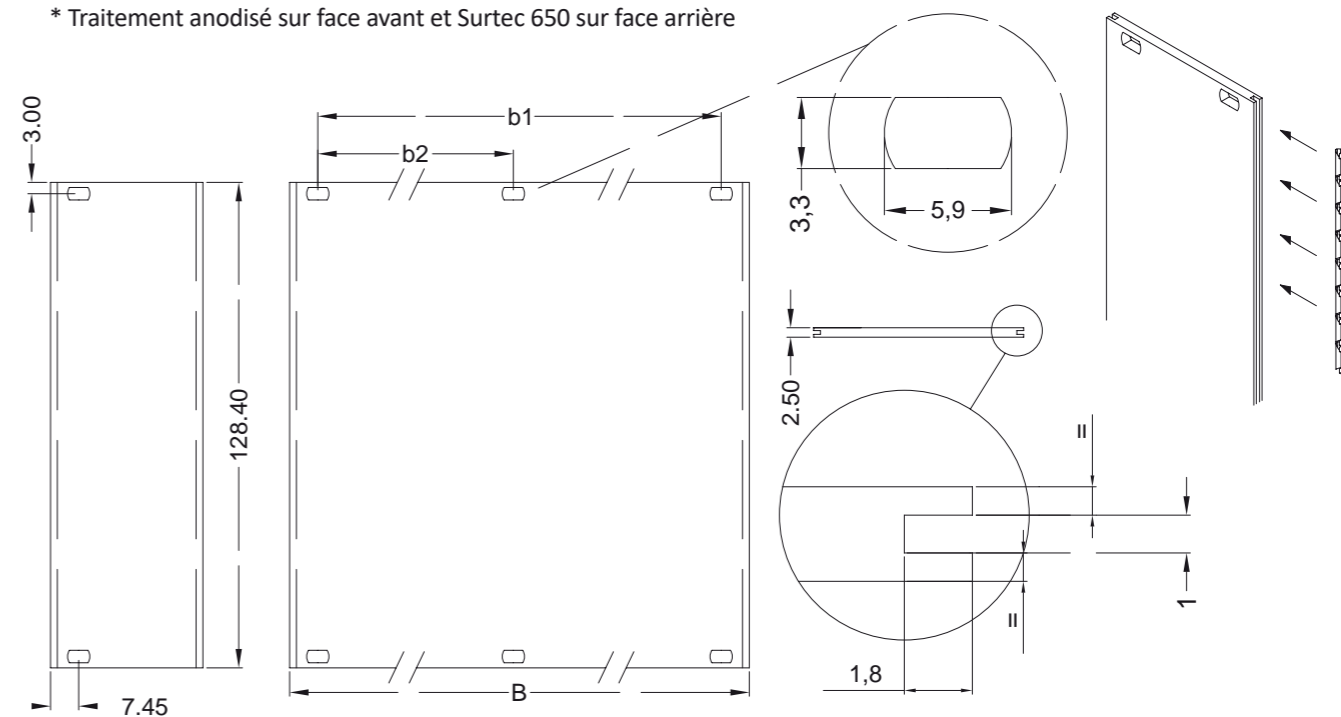
FRONT PANEL CEM 3U d'obturation

Dimensions				Code d'achat	
TE	B mm	b1 mm	b2 mm	Surtec 650	Double traitement*
1	4,76	-	-	0404.0113.0301	0404.0115.0301
2	9,84	-	-	0404.0113.0302	0404.0115.0302
3	14,92	-	-	0404.0113.0303	0404.0115.0303
4	20,00	-	-	0404.0113.0304	0404.0115.0304
5	25,08	-	-	0404.0113.0305	0404.0115.0305
6	30,16	-	-	0404.0113.0306	0404.0115.0306
7	35,24	-	-	0404.0113.0307	0404.0115.0307
8	40,32	25,40	-	0404.0113.0308	0404.0115.0308
9	45,40	30,40	-	0404.0113.0309	0404.0115.0309
10	50,48	35,50	-	0404.0113.0310	0404.0115.0310
11	55,56	40,60	-	0404.0113.0311	0404.0115.0311
12	60,64	45,70	-	0404.0113.0312	0404.0115.0312
13	65,72	50,80	-	0404.0113.0313	0404.0115.0313
14	70,80	55,90	-	0404.0113.0314	0404.0115.0314
15	75,88	60,90	-	0404.0113.0315	0404.0115.0315
16	80,96	66,00	-	0404.0113.0316	0404.0115.0316
17	86,04	71,10	-	0404.0113.0317	0404.0115.0317
18	91,12	76,20	-	0404.0113.0318	0404.0115.0318
19	96,20	81,20	-	0404.0113.0319	0404.0115.0319
20	101,28	86,30	-	0404.0113.0320	0404.0115.0320
21	106,36	91,40	-	0404.0113.0321	0404.0115.0321
28	141,92	127,00	-	0404.0113.0328	0404.0115.0328
42	213,04	198,10	101,60	0404.0113.0342	0404.0115.0342
63	319,72	304,80	157,50	0404.0113.0363	0404.0115.0363
84	426,40	401,50	203,20	0404.0113.0384	0404.0115.0384

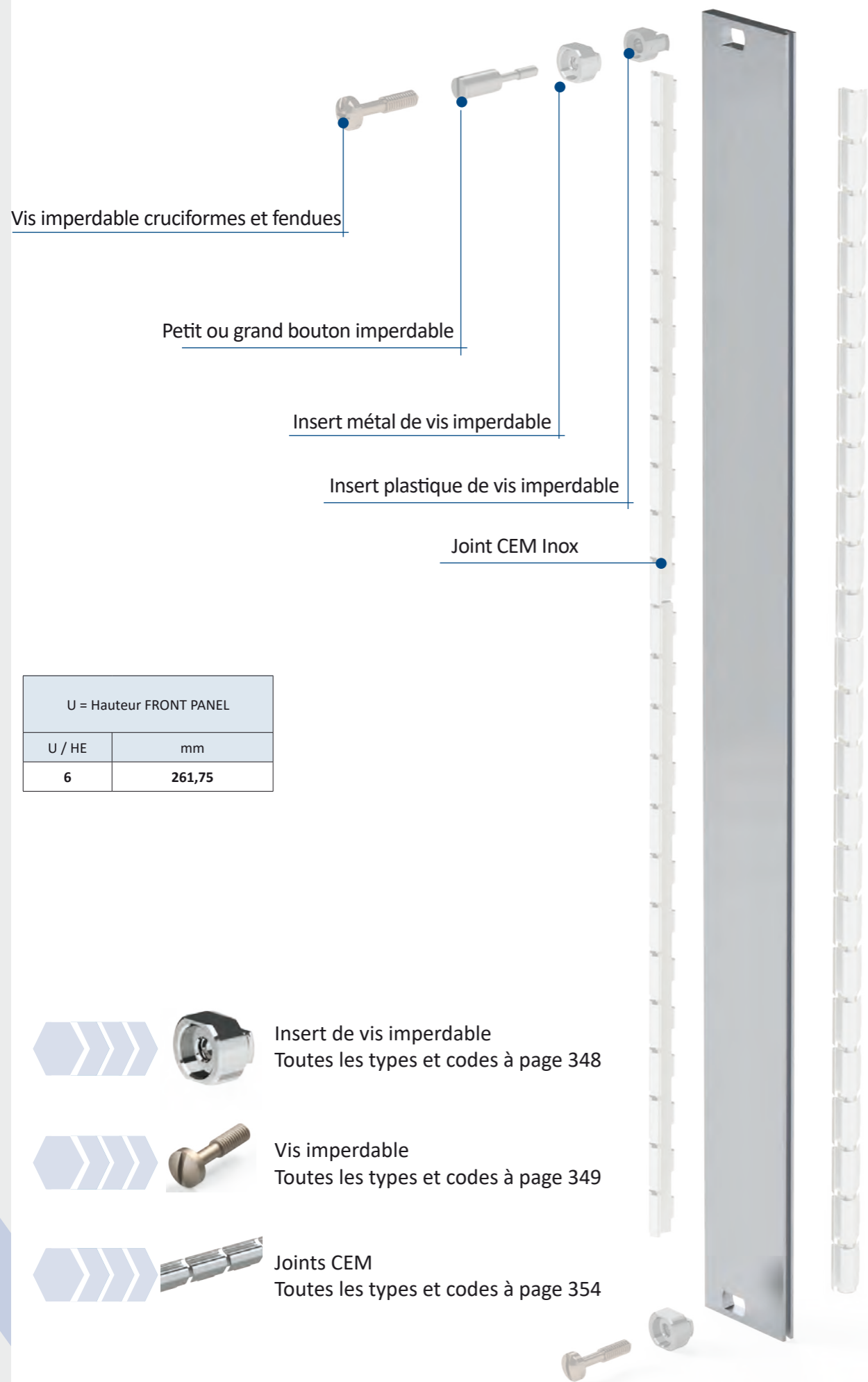
Alu selon norme AFNOR 5005/1 épaisseur 2,5 mm surface polie - Surtec 650 - Double traitement

Le code prévoit uniquement la face avant

* Traitement anodisé sur face avant et Surtec 650 sur face arrière



FRONT PANEL CEM 6U D'OBTURATION



Insert de vis imperdable
Toutes les types et codes à page 348



Vis imperdable
Toutes les types et codes à page 349



Joints CEM
Toutes les types et codes à page 354

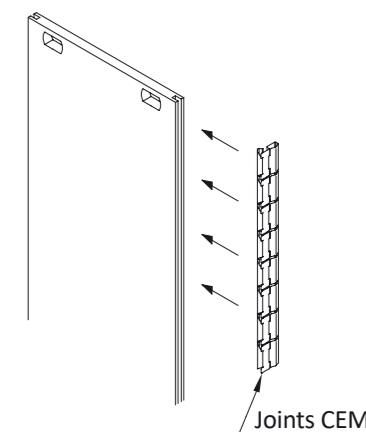
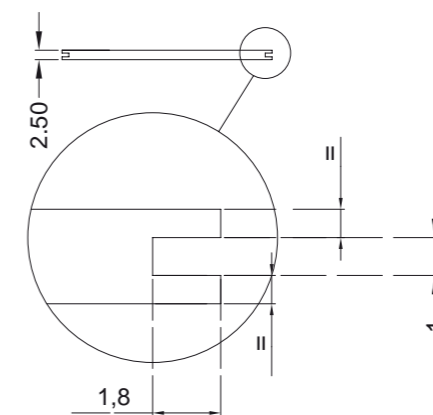
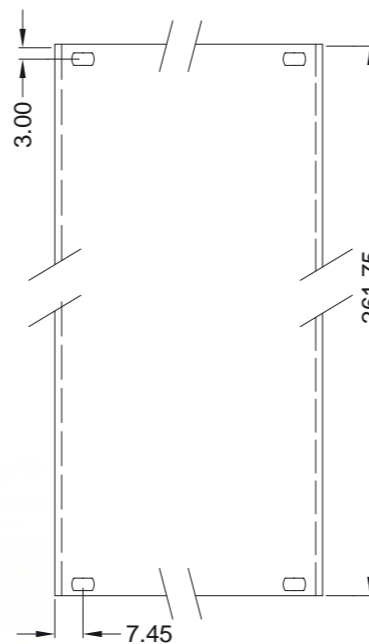
FRONT PANEL CEM 6U d'obturation

Dimensions				Code d'achat	
TE	B mm	b1 mm	b2 mm	Surtec 650	Double traitement*
1	4,76	-	-	0404.0113.0601	0404.0115.0601
2	9,84	-	-	0404.0113.0602	0404.0115.0602
3	14,92	-	-	0404.0113.0603	0404.0115.0603
4	20,00	-	-	0404.0113.0604	0404.0115.0604
5	25,08	-	-	0404.0113.0605	0404.0115.0605
6	30,16	-	-	0404.0113.0606	0404.0115.0606
7	35,24	-	-	0404.0113.0607	0404.0115.0607
8	40,32	25,40	-	0404.0113.0608	0404.0115.0608
9	45,40	30,40	-	0404.0113.0609	0404.0115.0609
10	50,48	35,50	-	0404.0113.0610	0404.0115.0610
11	55,56	40,60	-	0404.0113.0611	0404.0115.0611
12	60,64	45,70	-	0404.0113.0612	0404.0115.0612
13	65,72	50,80	-	0404.0113.0613	0404.0115.0613
14	70,80	55,90	-	0404.0113.0614	0404.0115.0614
15	75,88	60,90	-	0404.0113.0615	0404.0115.0615
16	80,96	66,00	-	0404.0113.0616	0404.0115.0616
17	86,04	71,10	-	0404.0113.0617	0404.0115.0617
18	91,12	76,20	-	0404.0113.0618	0404.0115.0618
19	96,20	81,20	-	0404.0113.0619	0404.0115.0619
20	101,28	86,30	-	0404.0113.0620	0404.0115.0620
21	106,36	91,40	-	0404.0113.0621	0404.0115.0621
28	141,92	127,00	-	0404.0113.0628	0404.0115.0628
42	213,04	198,10	101,60	0404.0113.0642	0404.0115.0642
63	319,72	304,80	157,50	0404.0113.0663	0404.0115.0663
84	426,40	401,50	203,20	0404.0113.0684	0404.0115.0684

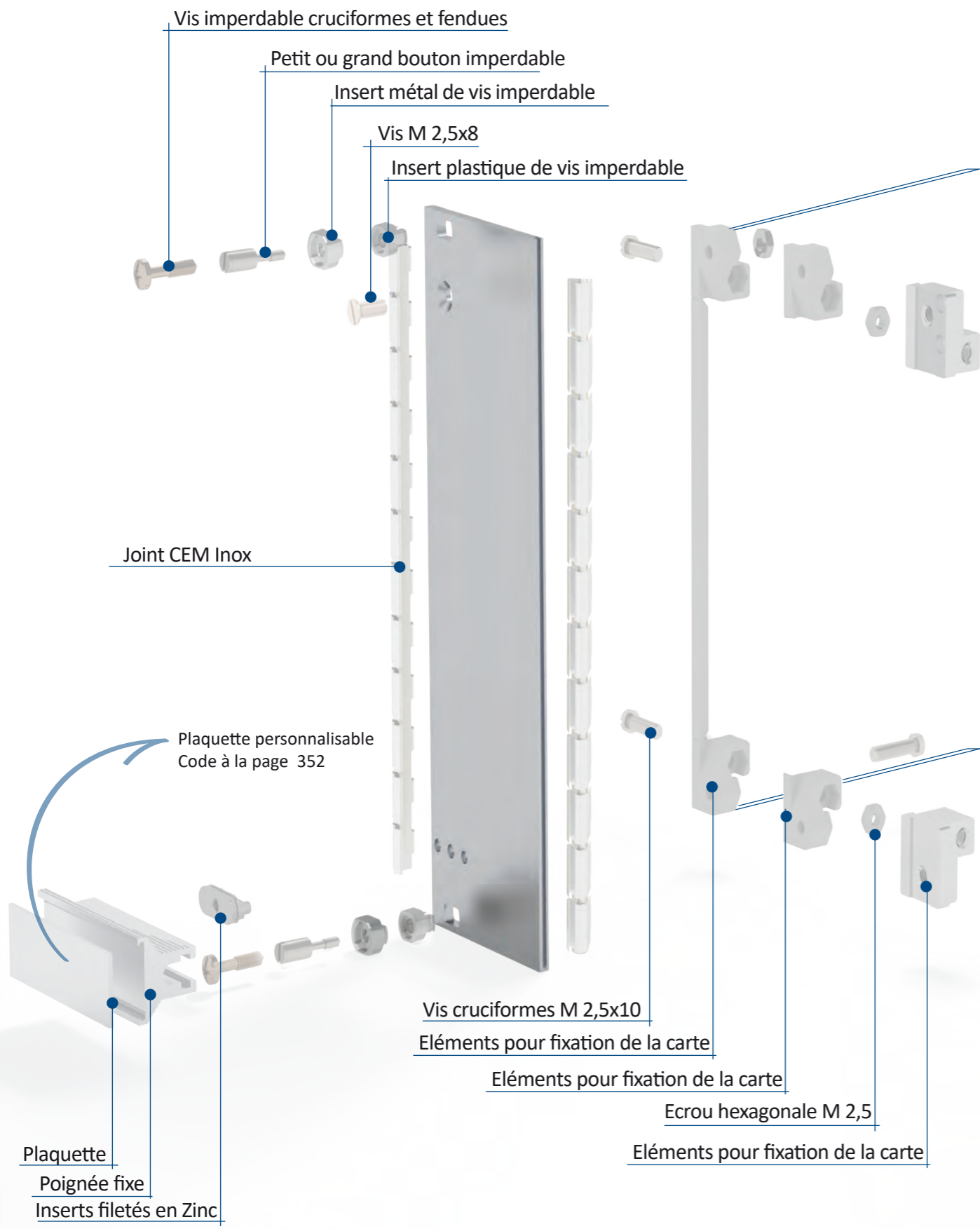
Alu selon norme AFNOR 5005/1 épaisseur 2,5 mm surface polie - Surtec 650 - Double traitement

Le code prévoit uniquement la face avant

* Traitement anodisé sur face avant et Surtec 650 sur face arrière



FRONT PANEL CEM 6U POUR CARTE ET POIGNÉE



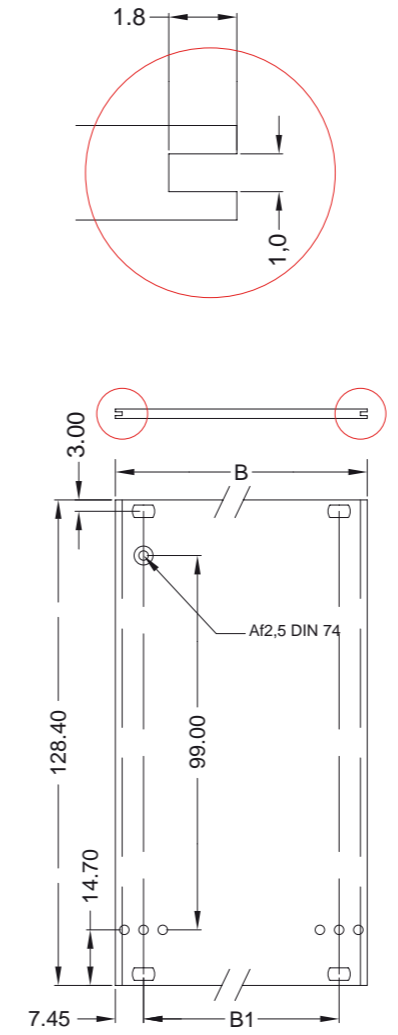
FRONT PANEL CEM 3U pour carte et poignée

Dimensions			Code d'achat	
TE	B mm	b1 mm	Surtec 650	Double traitement*
4	20,00	-	0404.0313.0303	0404.0315.0304
5	25,08	-	0404.0313.0303	0404.0315.0305
6	30,16	-	0404.0313.0306	0404.0315.0306
7	35,24	-	0404.0313.0307	0404.0315.0307
8	40,32	25,40	0404.0313.0308	0404.0315.0308
9	45,40	30,40	0404.0313.0309	0404.0315.0309
10	50,48	35,50	0404.0313.0310	0404.0315.0310
11	55,56	40,60	0404.0313.0311	0404.0315.0311
12	60,64	45,70	0404.0313.0312	0404.0315.0312
13	65,72	50,80	0404.0313.0313	0404.0315.0313
14	70,80	55,90	0404.0313.0314	0404.0315.0314
15	75,88	60,90	0404.0313.0315	0404.0315.0315
16	80,96	66,00	0404.0313.0316	0404.0315.0316

Alu selon norme AFNOR 5005/1 épaisseur 2,5 mm surface polie - Surtec 650 - Double traitement

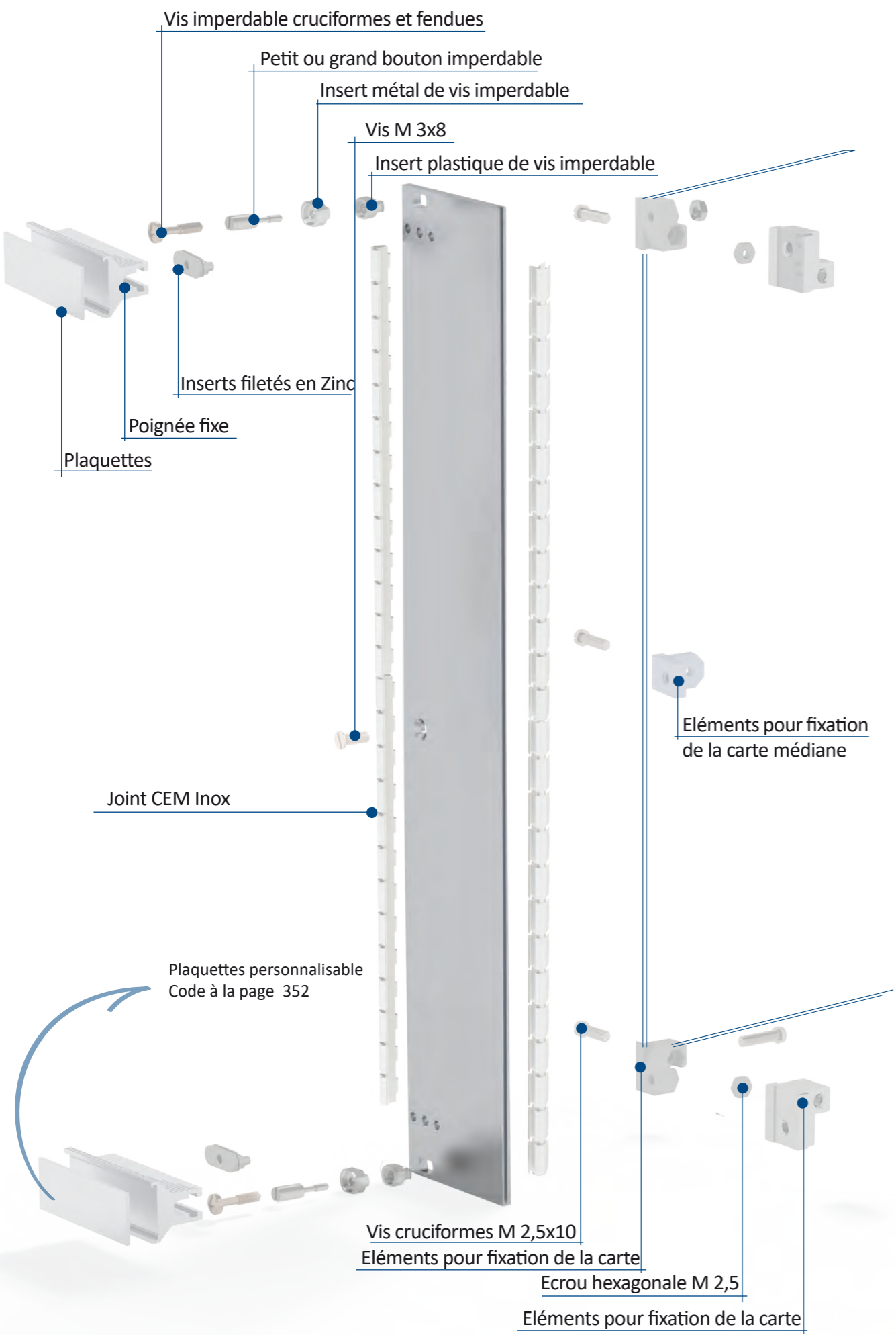
Le code prévoit uniquement la face avant

* Traitement anodisé sur face avant et Surtec 650 sur face arrière



- Insert de vis imperdable
Toutes les types et codes à page 348
- Vis imperdable
Toutes les types et codes à page 349
- Eléments pour fixation de la carte
Toutes les types et codes à page 355
- Poignée
Toutes les types et codes à page 350
- Vis et rondelles
Toutes les types et codes à page 349
- Inserts
Toutes les types et codes à page 348
- Plaquettes
Toutes les types et codes à page 352
- Joints CEM
Toutes les types et codes à page 354

FRONT PANEL CEM 6U POUR CARTE ET POIGNÉE



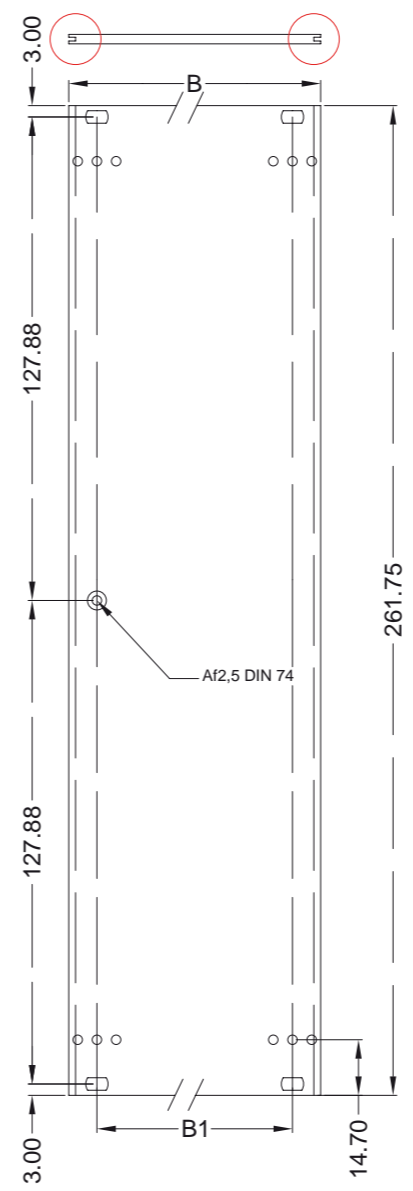
FRONT PANEL CEM 6U pour carte et poignée

Dimensions			Code d'achat	
TE	B mm	b1 mm	Surtec 650	Double traitement*
4	20,00	-	0404.0313.0603	0404.0315.0604
5	25,08	-	0404.0313.0603	0404.0315.0605
6	30,16	-	0404.0313.0606	0404.0315.0606
7	35,24	-	0404.0313.0607	0404.0315.0607
8	40,32	25,40	0404.0313.0608	0404.0315.0608
9	45,40	30,40	0404.0313.0609	0404.0315.0609
10	50,48	35,50	0404.0313.0610	0404.0315.0610
11	55,56	40,60	0404.0313.0611	0404.0315.0611
12	60,64	45,70	0404.0313.0612	0404.0315.0612
13	65,72	50,80	0404.0313.0613	0404.0315.0613
14	70,80	55,90	0404.0313.0614	0404.0315.0614
15	75,88	60,90	0404.0313.0615	0404.0315.0615
16	80,96	66,00	0404.0313.0616	0404.0315.0616

Alu selon norme AFNOR 5005/1 épaisseur 2,5 mm surface polie - Surtec 650 - Double traitement

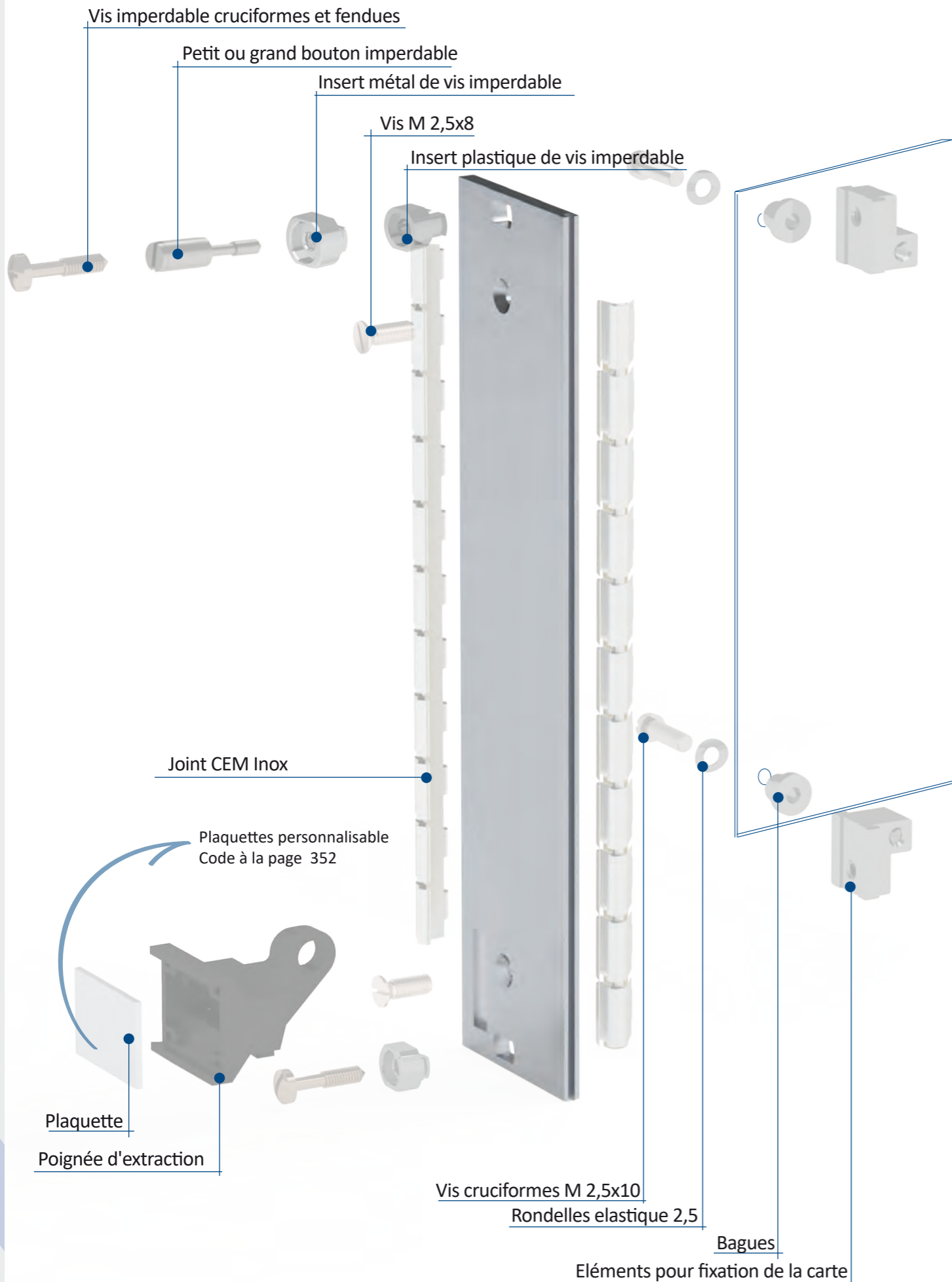
Le code prévoit uniquement la face avant

* Traitement anodisé sur face avant et Surtec 650 sur face arrière



-   Insert de vis imperdable
Toutes les types et codes à page 348
-   Vis imperdable
Toutes les types et codes à page 349
-   Eléments pour fixation de la carte
Toutes les types et codes à page 355
-   Poignée
Toutes les types et codes à page 350
-   Vis et rondelle
Toutes les types et codes à page 349
-   Inserts
Toutes les types et codes à page 348
-   Plaquettes
Toutes les types et codes à page 352
-   Joints CEM
Toutes les types et codes à page 354

FRONT PANEL CEM 3U AVEC POIGNÉE D'EXTRACTION



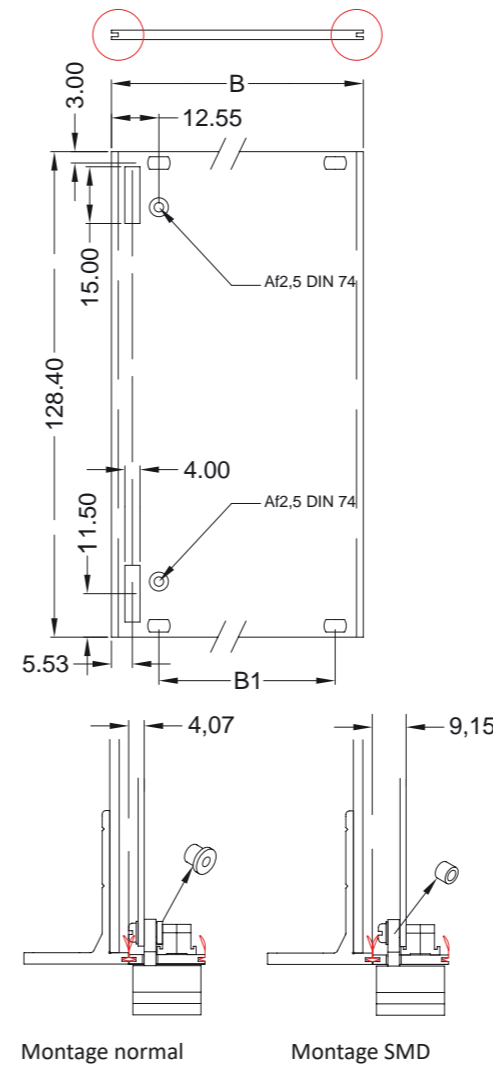
FRONT PANEL CEM 3U avec poignée d'extraction simple

Dimensions			Code d'achat	
TE	B mm	b1 mm	Surtec 650	Double traitement*
3	14,92	-	0404.0413.0303	0404.0415.0303
4	20,00	-	0404.0413.0304	0404.0415.0304
5	25,08	-	0404.0413.0305	0404.0415.0305
6	30,16	-	0404.0413.0306	0404.0415.0306
7	35,24	-	0404.0413.0307	0404.0415.0307
8	40,32	25,40	0404.0413.0308	0404.0415.0308
9	45,40	30,40	0404.0413.0309	0404.0415.0309
10	50,48	35,50	0404.0413.0310	0404.0415.0310
11	55,56	40,60	0404.0413.0311	0404.0415.0311
12	60,64	45,70	0404.0413.0312	0404.0415.0312
13	65,72	50,80	0404.0413.0313	0404.0415.0313
14	70,80	55,90	0404.0413.0314	0404.0415.0314
15	75,88	60,90	0404.0413.0315	0404.0415.0315
16	80,96	66,00	0404.0413.0316	0404.0415.0316

Alu selon norme AFNOR 5005/1 épaisseur 2,5 mm surface polie - Surtec 650 - Double traitement

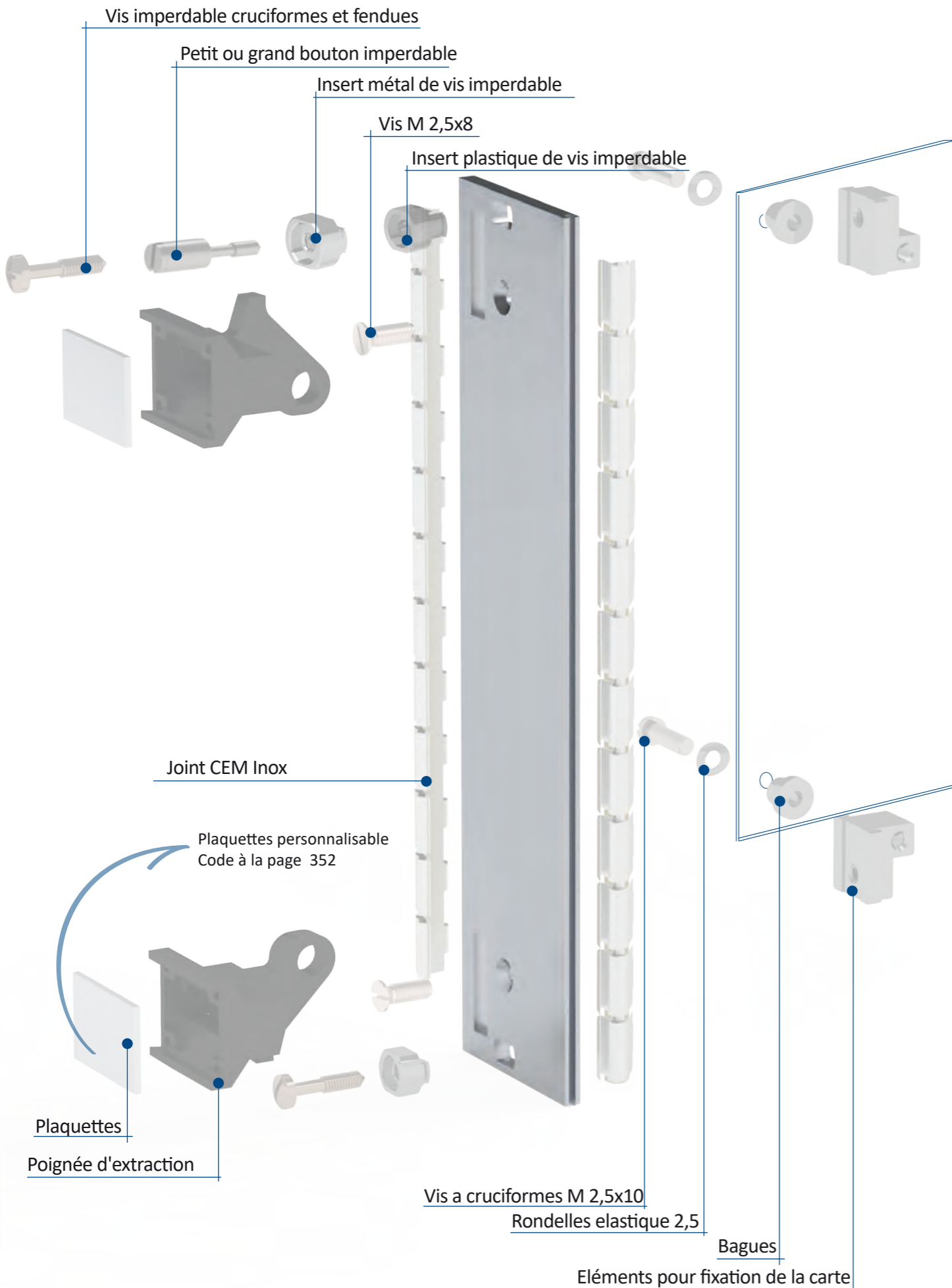
Le code prévoit uniquement la face avant

* Traitement anodisé sur face avant et Surtec 650 sur face arrière



-   Insert de vis imperdable
Toutes les types et codes à page 348
-   Vis imperdable
Toutes les types et codes à page 349
-   Éléments pour fixation de la carte
Toutes les types et codes à page 355
-   Poignée d'extraction simple
Toutes les types et codes à page 352
-   Vis et rondelle
Toutes les types et codes à page 349
-   Plaquettes
Toutes les types et codes à page 352
-   Bagues
Toutes les types et codes à page 348
-   Joints CEM
Toutes les types et codes à page 354

FRONT PANEL CEM 3U AVEC POIGNÉE D'EXTRACTION



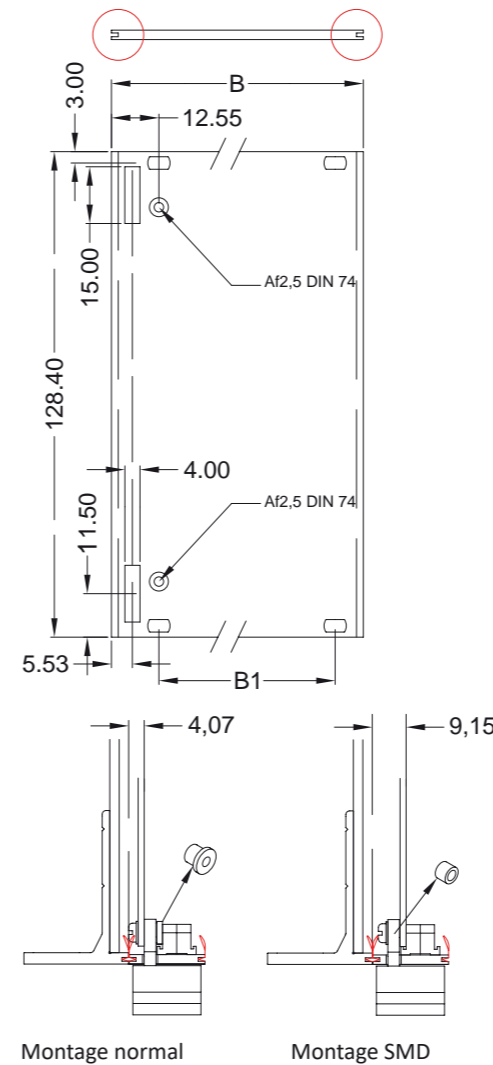
FRONT PANEL CEM 3U avec poignée d'extraction simple

Dimensions			Code d'achat	
TE	B mm	b1 mm	Surtec 650	Double traitement*
3	14,92	-	0404.0513.0303	0404.0515.0303
4	20,00	-	0404.0513.0304	0404.0515.0304
5	25,08	-	0404.0513.0305	0404.0515.0305
6	30,16	-	0404.0513.0306	0404.0515.0306
7	35,24	-	0404.0513.0307	0404.0515.0307
8	40,32	25,40	0404.0513.0308	0404.0515.0308
9	45,40	30,40	0404.0513.0309	0404.0515.0309
10	50,48	35,50	0404.0513.0310	0404.0515.0310
11	55,56	40,60	0404.0513.0311	0404.0515.0311
12	60,64	45,70	0404.0513.0312	0404.0515.0312
13	65,72	50,80	0404.0513.0313	0404.0515.0313
14	70,80	55,90	0404.0513.0314	0404.0515.0314
15	75,88	60,90	0404.0513.0315	0404.0515.0315
16	80,96	66,00	0404.0513.0316	0404.0515.0316

Alu selon norme AFNOR 5005/1 épaisseur 2,5 mm surface polie - Surtec 650 - Double traitement

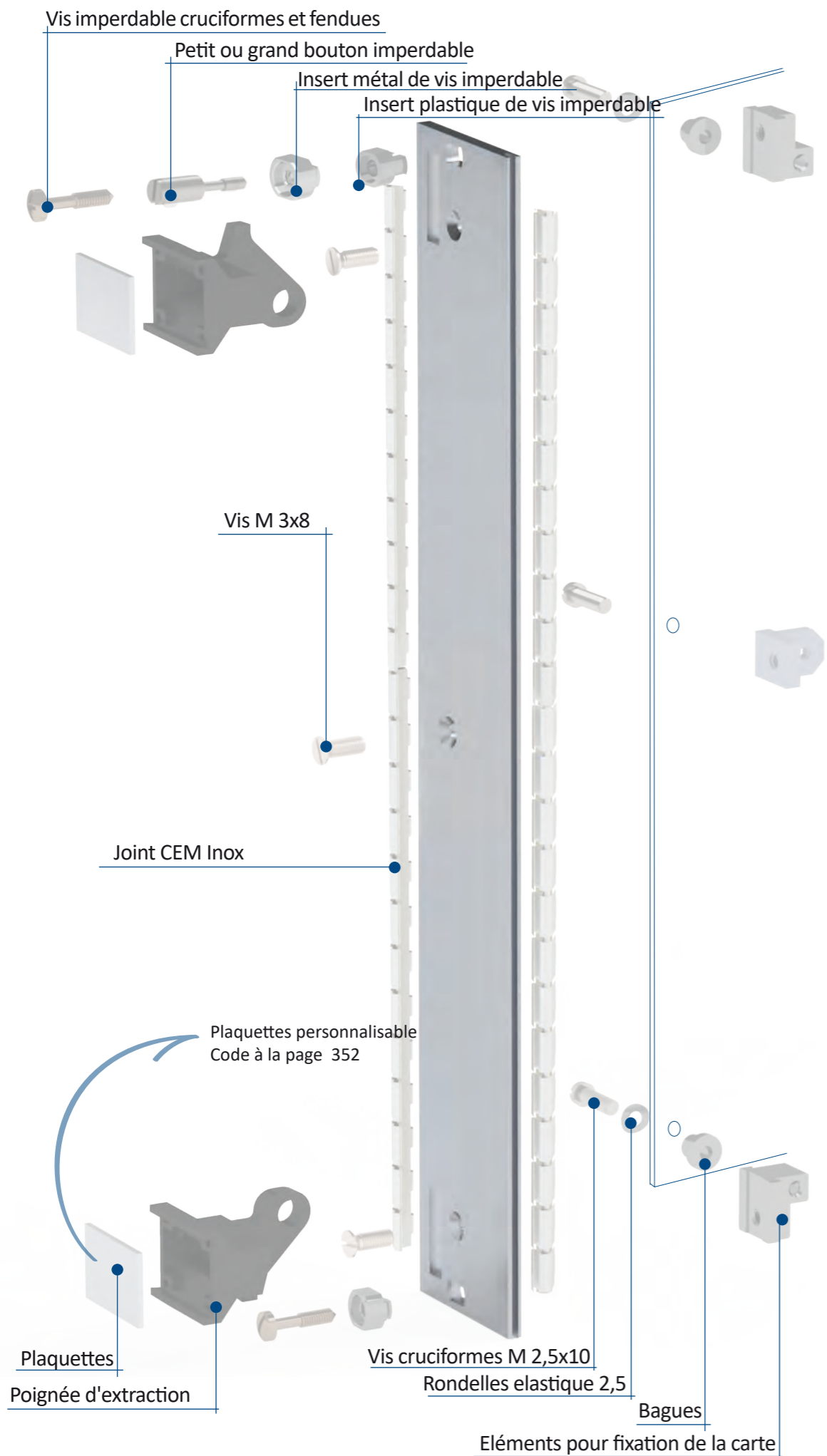
Le code prévoit uniquement la face avant

* Traitement anodisé sur face avant et Surtec 650 sur face arrière



-   Insert de vis imperdable
Toutes les types et codes à page 348
-   Vis imperdable
Toutes les types et codes à page 349
-   Éléments pour fixation de la carte
Toutes les types et codes à page 355
-   Poignée d'extraction simple
Toutes les types et codes à page 352
-   Vis et rondelle
Toutes les types et codes à page 349
-   Plaquettes
Toutes les types et codes à page 352
-   Bagues
Toutes les types et codes à page 348
-   Joints CEM
Toutes les types et codes à page 354

FRONT PANEL CEM 6U AVEC POIGNÉE DE EXTRACTION



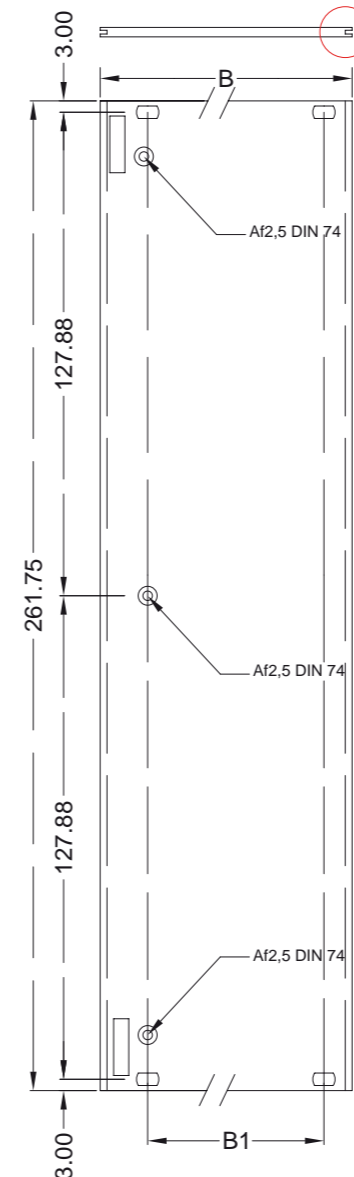
FRONT PANEL CEM 6U avec poignée d'extraction simple

Dimensions			Code d'achat	
TE	B mm	b1 mm	Surtec 650	Double traitement*
3	14,92	-	0404.0513.0603	0404.0515.0603
4	20,00	-	0404.0513.0604	0404.0515.0604
5	25,08	-	0404.0513.0605	0404.0515.0605
6	30,16	-	0404.0513.0606	0404.0515.0606
7	35,24	-	0404.0513.0607	0404.0515.0607
8	40,32	25,40	0404.0513.0608	0404.0515.0608
9	45,40	30,40	0404.0513.0609	0404.0515.0609
10	50,48	35,50	0404.0513.0610	0404.0515.0610
11	55,56	40,60	0404.0513.0611	0404.0515.0611
12	60,64	45,70	0404.0513.0612	0404.0515.0612
13	65,72	50,80	0404.0513.0613	0404.0515.0613
14	70,80	55,90	0404.0513.0614	0404.0515.0614
15	75,88	60,90	0404.0513.0615	0404.0515.0615
16	80,96	66,00	0404.0513.0616	0404.0515.0616

Alu selon norme AFNOR 5005/1 épaisseur 2,5 mm surface polie - Surtec 650 - Double traitement

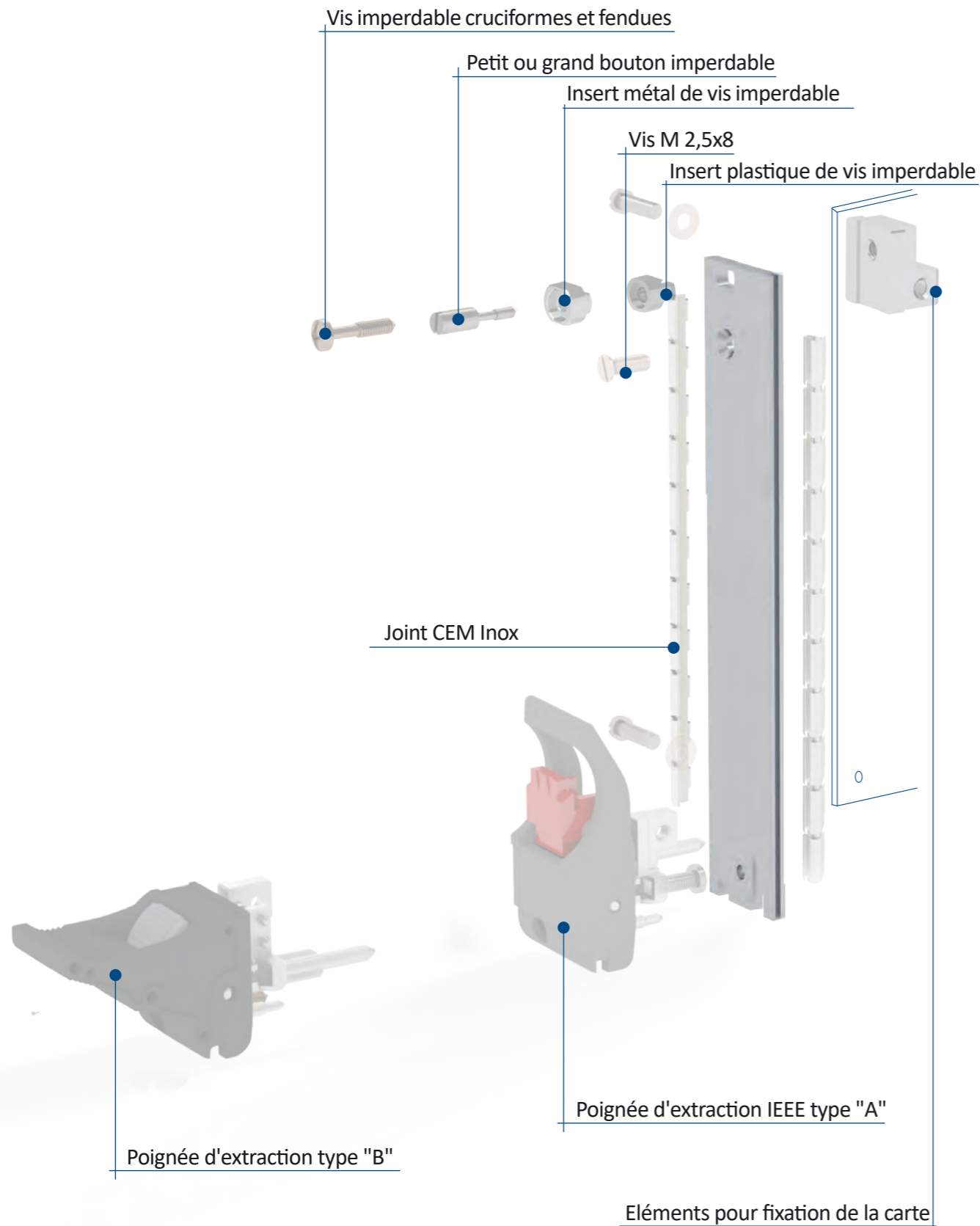
Le code prévoit uniquement la face avant

* Traitement anodisé sur face avant et Surtec 650 sur face arrière



-  Insert de vis imperdable
Toutes les types et codes à page 348
-  Vis imperdable
Toutes les types et codes à page 349
-  Éléments pour fixation de la carte
Toutes les types et codes à page 355
-  Poignée d'extraction simple
Toutes les types et codes à page 352
-  Vis et rondelle
Toutes les types et codes à page 349
-  Plaquettes
Toutes les types et codes à page 352
-  Bagues
Toutes les types et codes à page 348
-  Joints CEM
Toutes les types et codes à page 354

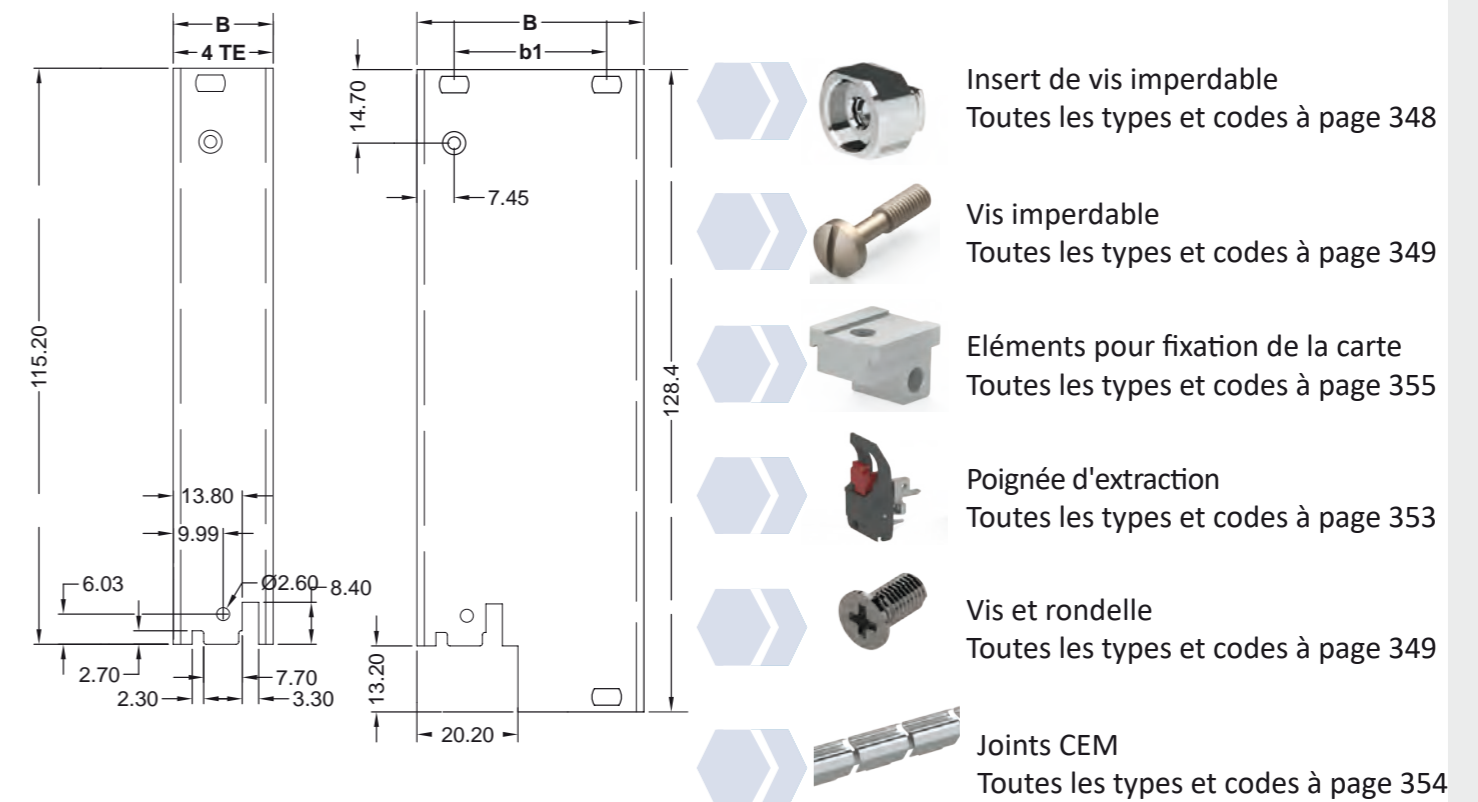
FRONT PANEL CEM 3U AVEC POIGNÉE D'EXTRACTION TYPE "A" ET "B"



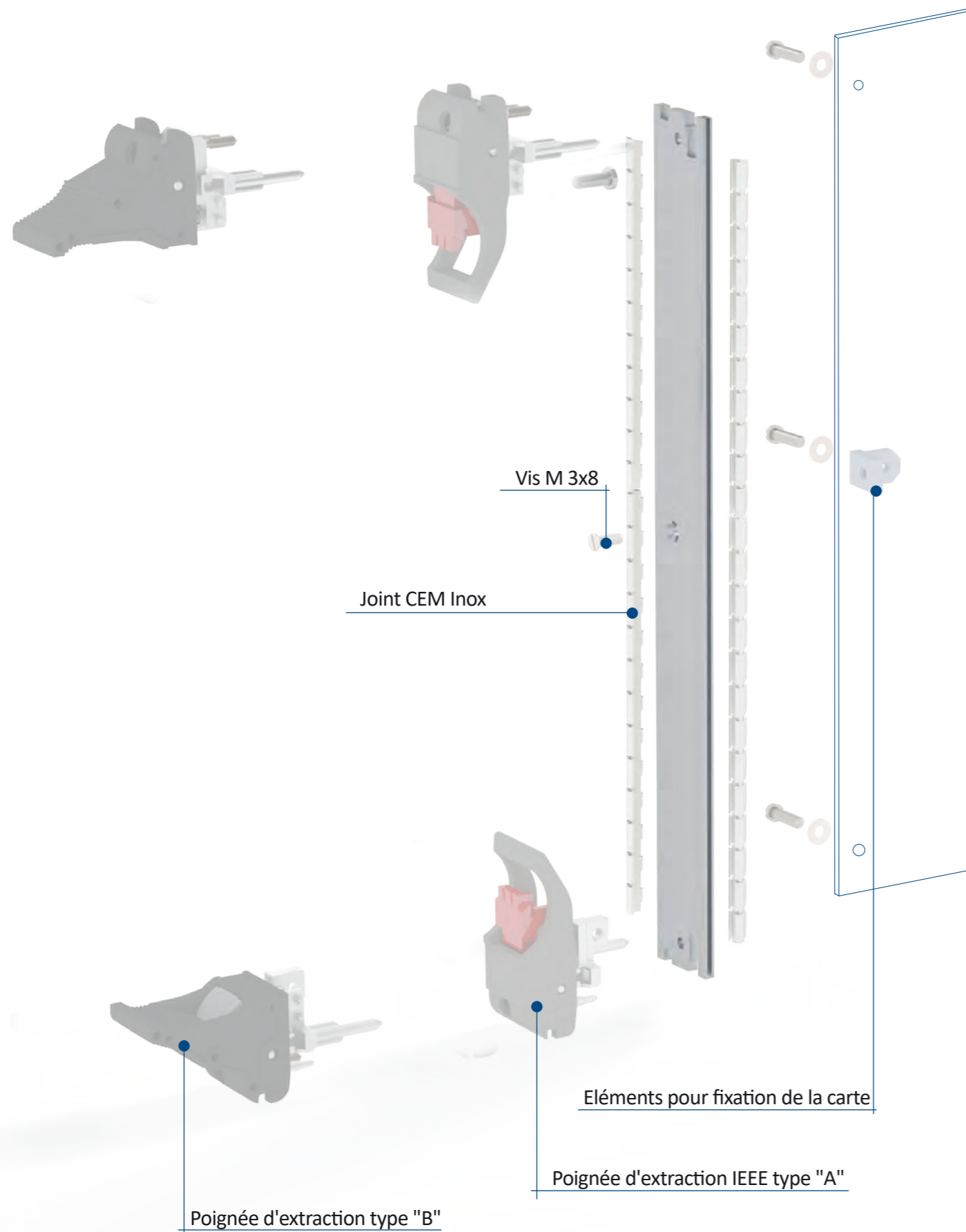
FRONT PANEL CEM 3U avec poignée d'extraction type "A" et "B"

Dimensions			Code d'achat	
TE	B mm	b1 mm	Surtec 650	Double traitement*
4	20,00	-	0404.1013.0304	0404.1015.0304
5	25,08	-	0404.1013.0305	0404.1015.0305
6	30,16	-	0404.1013.0306	0404.1015.0306
7	35,24	-	0404.1013.0307	0404.1015.0307
8	40,32	25,40	0404.1013.0308	0404.1015.0308
9	45,40	30,40	0404.1013.0309	0404.1015.0309
10	50,48	35,50	0404.1013.0310	0404.1015.0310
11	55,56	40,60	0404.1013.0311	0404.1015.0311
12	60,64	45,70	0404.1013.0312	0404.1015.0312
13	65,72	50,80	0404.1013.0313	0404.1015.0313
14	70,80	55,90	0404.1013.0314	0404.1015.0314
15	75,88	60,90	0404.1013.0315	0404.1015.0315
16	80,96	66,00	0404.1013.0316	0404.1015.0316

Alu selon norme AFNOR 5005/1 épaisseur 2,5 mm surface polie - Surtec 650 - Double traitement
 Le code prévoit uniquement la face avant
 * Traitement anodisé sur face avant et Surtec 650 sur face arrière



FRONT PANEL CEM 6U AVEC POIGNÉE D'EXTRACTION TYPE "A" ET "B"



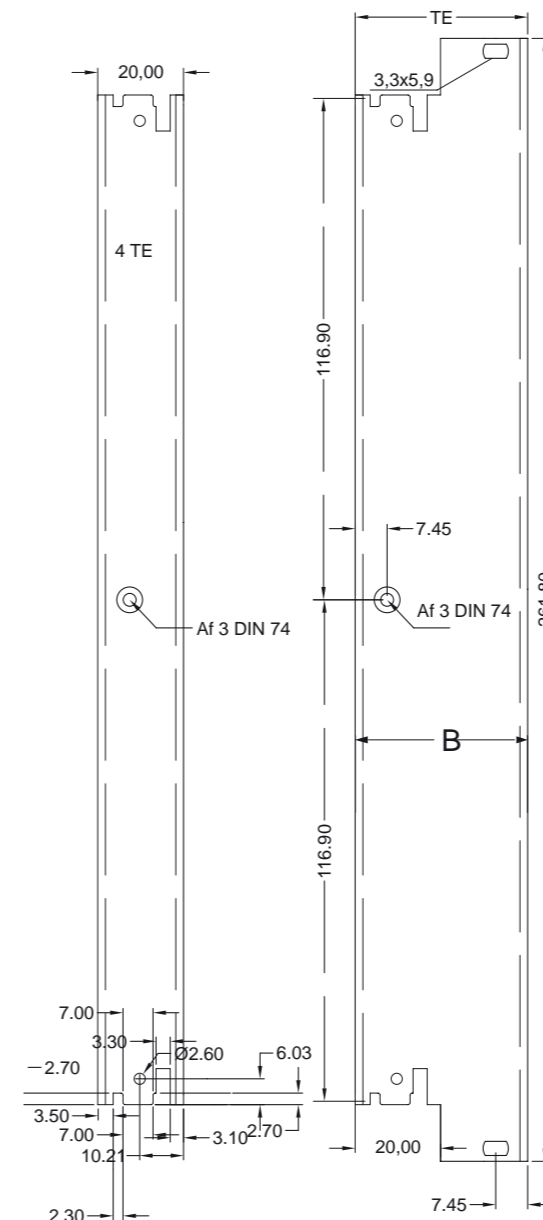
FRONT PANEL CEM 6U avec poignée d'extraction type "A" et "B"

Dimensions		Code d'achat	
TE	B mm	Surtec 650	Double traitement*
4	20,00	0404.1013.0604	0404.1015.0604
5	25,08	0404.1013.0605	0404.1015.0605
6	30,16	0404.1013.0606	0404.1015.0606
7	35,24	0404.1013.0607	0404.1015.0607
8	40,32	0404.1013.0608	0404.1015.0608
9	45,40	0404.1013.0609	0404.1015.0609
10	50,48	0404.1013.0610	0404.1015.0610
11	55,56	0404.1013.0611	0404.1015.0611
12	60,64	0404.1013.0612	0404.1015.0612
13	65,72	0404.1013.0613	0404.1015.0613
14	70,80	0404.1013.0614	0404.1015.0614
15	75,88	0404.1013.0615	0404.1015.0615
16	80,96	0404.1013.0616	0404.1015.0616

Alu selon norme AFNOR 5005/1 épaisseur 2,5 mm surface polie - Surtec 650 - Double traitement

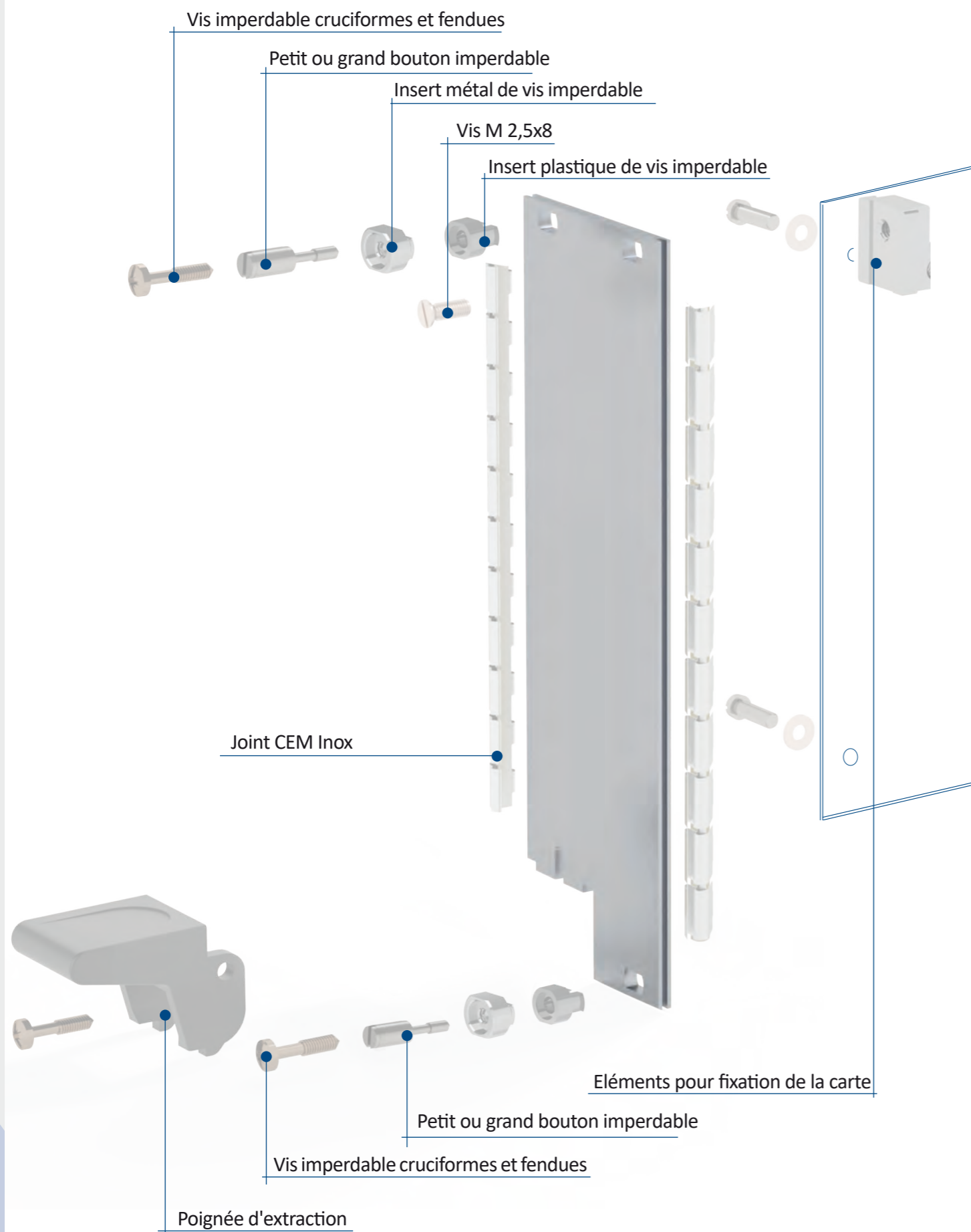
Le code prévoit uniquement la face avant

* Traitement anodisé sur face avant et Surtec 650 sur face arrière



-  Insert de vis imperdable
Toutes les types et codes à page 348
-  Vis imperdable
Toutes les types et codes à page 349
-  Éléments pour fixation de la carte
Toutes les types et codes à page 355
-  Poignée d'extraction
Toutes les types et codes à page 353
-  Vis et rondelle
Toutes les types et codes à page 349
-  Joints CEM
Toutes les types et codes à page 354

FRONT PANEL CEM 3U AVEC POIGNÉE D'EXTRACTION TYPE "C"



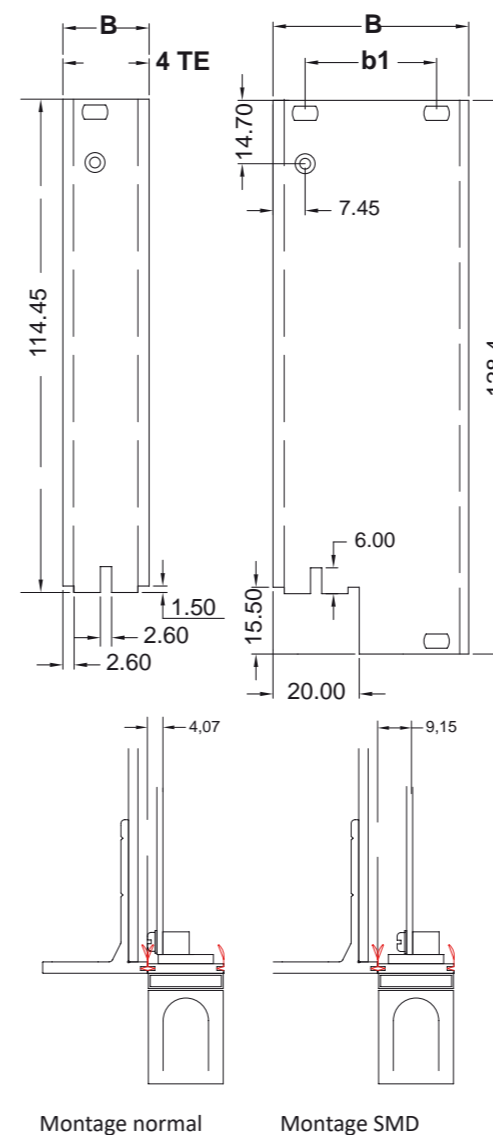
FRONT PANEL CEM 3U avec poignée d'extraction type "C"

Dimensions			Code d'achat	
TE	B mm	b1 mm	Surtec 650	Double traitement*
4	20,00	-	0404.0613.0304	0404.0615.0304
5	25,08	-	0404.0613.0305	0404.0615.0305
6	30,16	-	0404.0613.0306	0404.0615.0306
7	35,24	-	0404.0613.0307	0404.0615.0307
8	40,32	25,40	0404.0613.0308	0404.0615.0308
9	45,40	30,40	0404.0613.0309	0404.0615.0309
10	50,48	35,50	0404.0613.0310	0404.0615.0310
11	55,56	40,60	0404.0613.0311	0404.0615.0311
12	60,64	45,70	0404.0613.0312	0404.0615.0312
13	65,72	50,80	0404.0613.0313	0404.0615.0313
14	70,80	55,90	0404.0613.0314	0404.0615.0314
15	75,88	60,90	0404.0613.0315	0404.0615.0315
16	80,96	66,00	0404.0613.0316	0404.0615.0316

Alu selon norme AFNOR 5005/1 épaisseur 2,5 mm surface polie - Surtec 650 - Double traitement

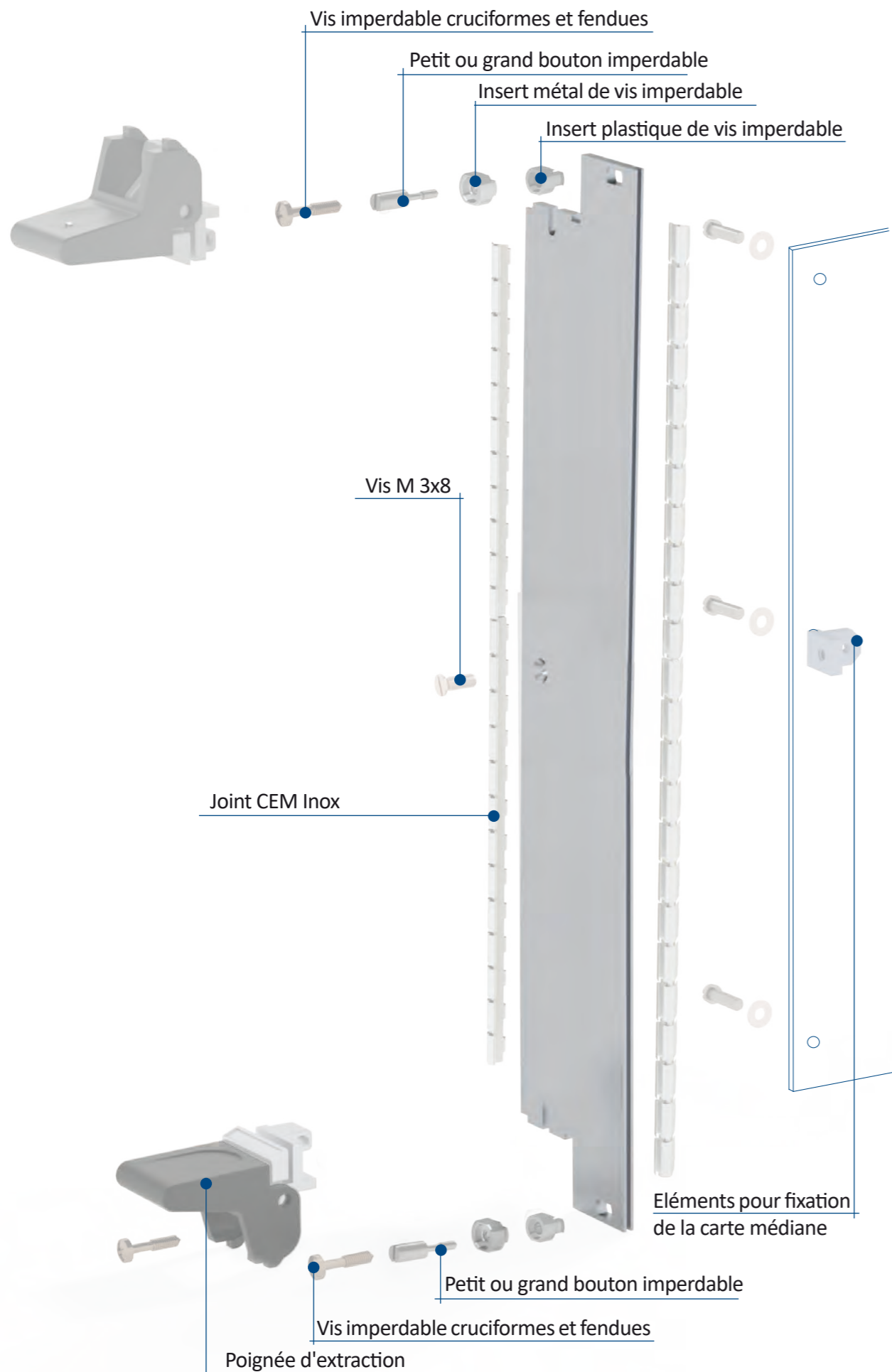
Le code prévoit uniquement la face avant

* Traitement anodisé sur face avant et Surtec 650 sur face arrière



-  Insert de vis imperdable
Toutes les types et codes à page 348
-  Vis imperdable
Toutes les types et codes à page 349
-  Eléments pour fixation de la carte
Toutes les types et codes à page 355
-  Poignée d'extraction
Toutes les types et codes à page 353
-  Vis et rondelle
Toutes les types et codes à page 349
-  Joints CEM
Toutes les types et codes à page 354

FRONT PANEL CEM 6U AVEC POIGNÉE D'EXTRACTION TYPE "C"



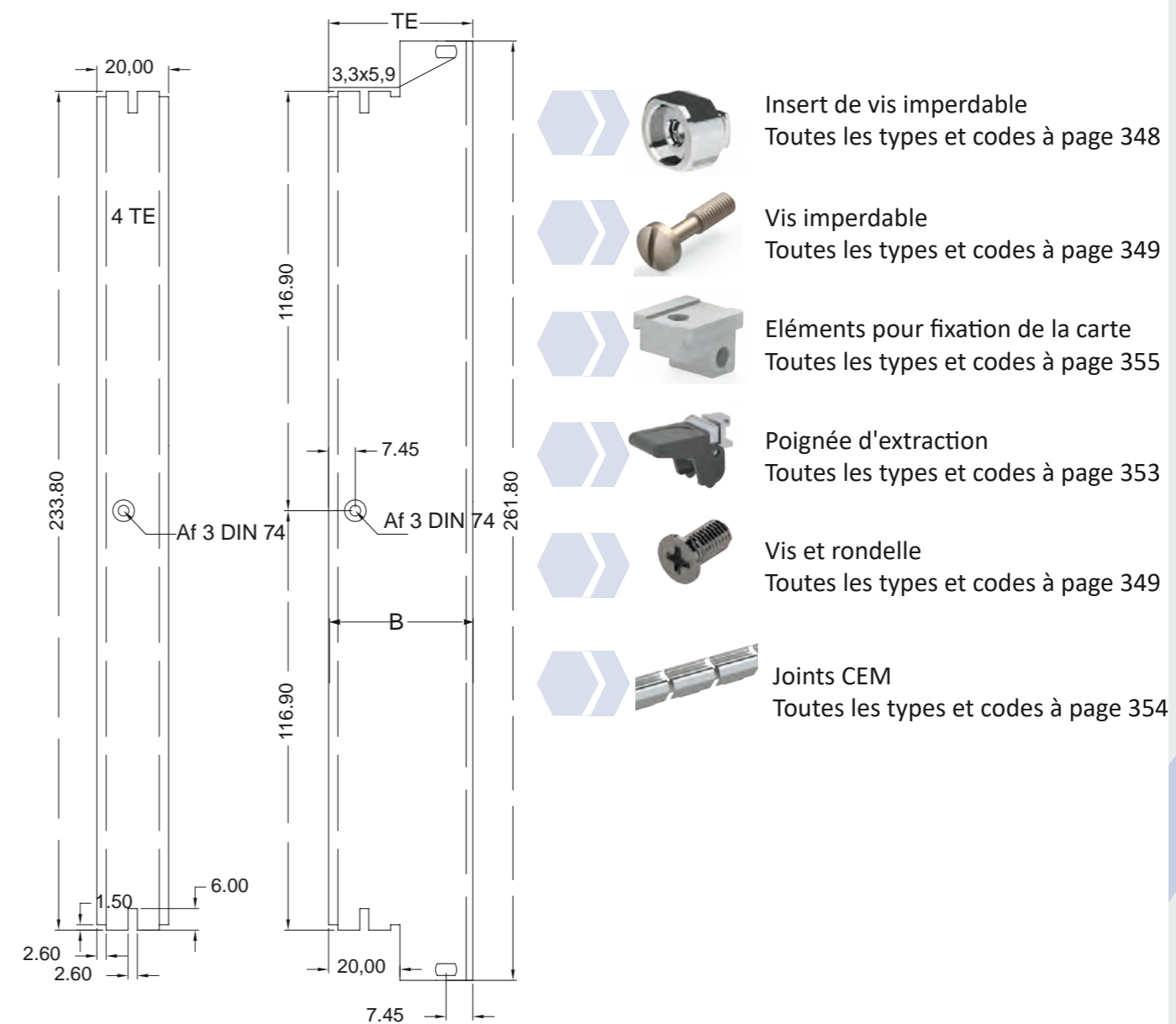
FRONT PANEL CEM 6U avec poignée d'extraction type "C"

Dimensions		Code d'achat	
TE	B mm	Surtec 650	Double traitement*
4	20,00	0404.0613.0604	0404.0615.0604
5	25,08	0404.0613.0605	0404.0615.0605
6	30,16	0404.0613.0606	0404.0615.0606
7	35,24	0404.0613.0607	0404.0615.0607
8	40,32	0404.0613.0608	0404.0615.0608
9	45,40	0404.0613.0609	0404.0615.0609
10	50,48	0404.0613.0610	0404.0615.0610
11	55,56	0404.0613.0611	0404.0615.0611
12	60,64	0404.0613.0612	0404.0615.0612
13	65,72	0404.0613.0613	0404.0615.0613
14	70,80	0404.0613.0614	0404.0615.0614
15	75,88	0404.0613.0615	0404.0615.0615
16	80,96	0404.0613.0616	0404.0615.0616

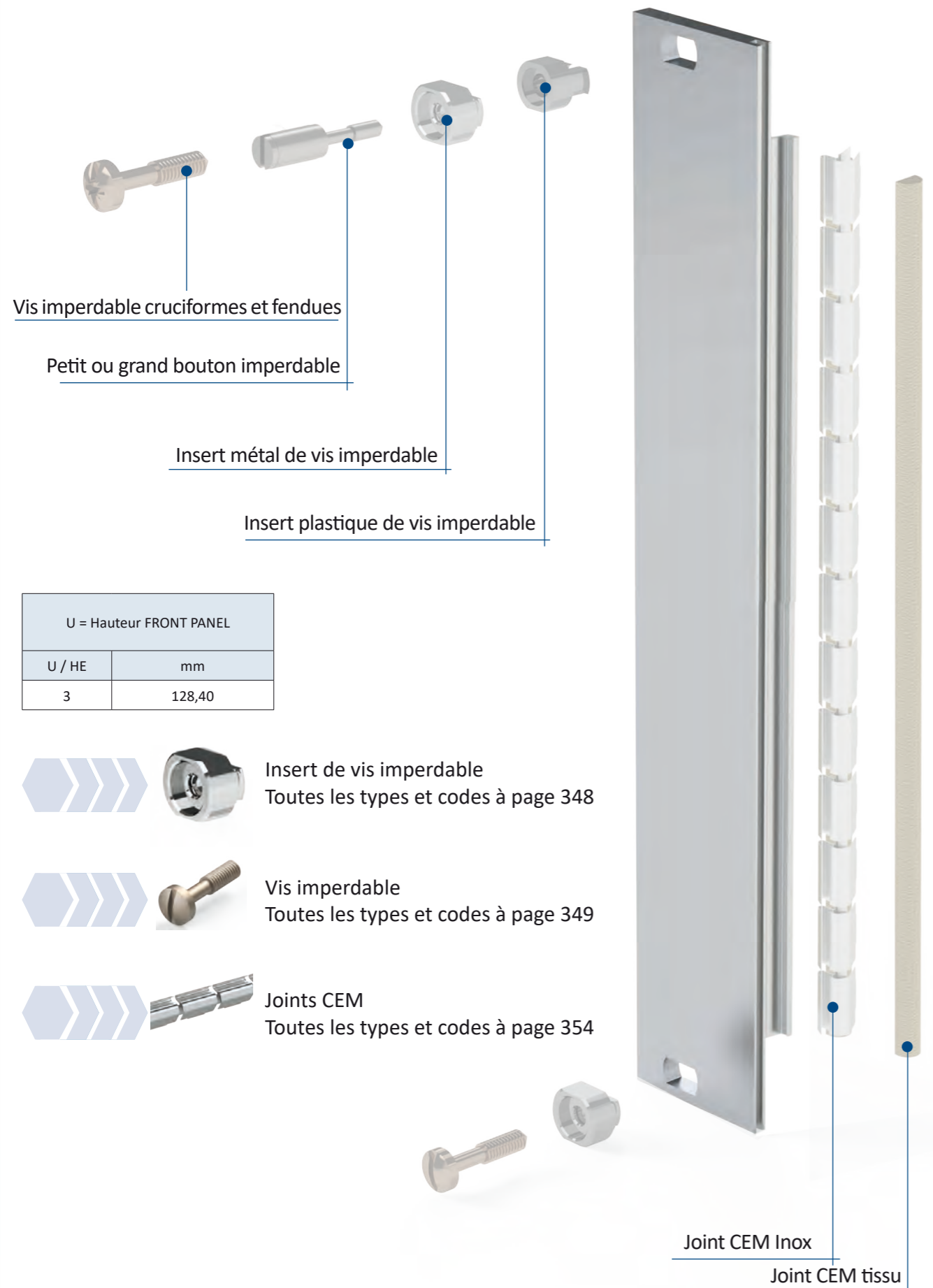
Alu selon norme AFNOR 5005/1 épaisseur 2,5 mm surface polie - Surtec 650 - Double traitement

Le code prévoit uniquement la face avant




* Traitement anodisé sur face avant et Surtec 650 sur face arrière



FRONT PANEL CEM EXTRUDED 3U D'OBTURATION



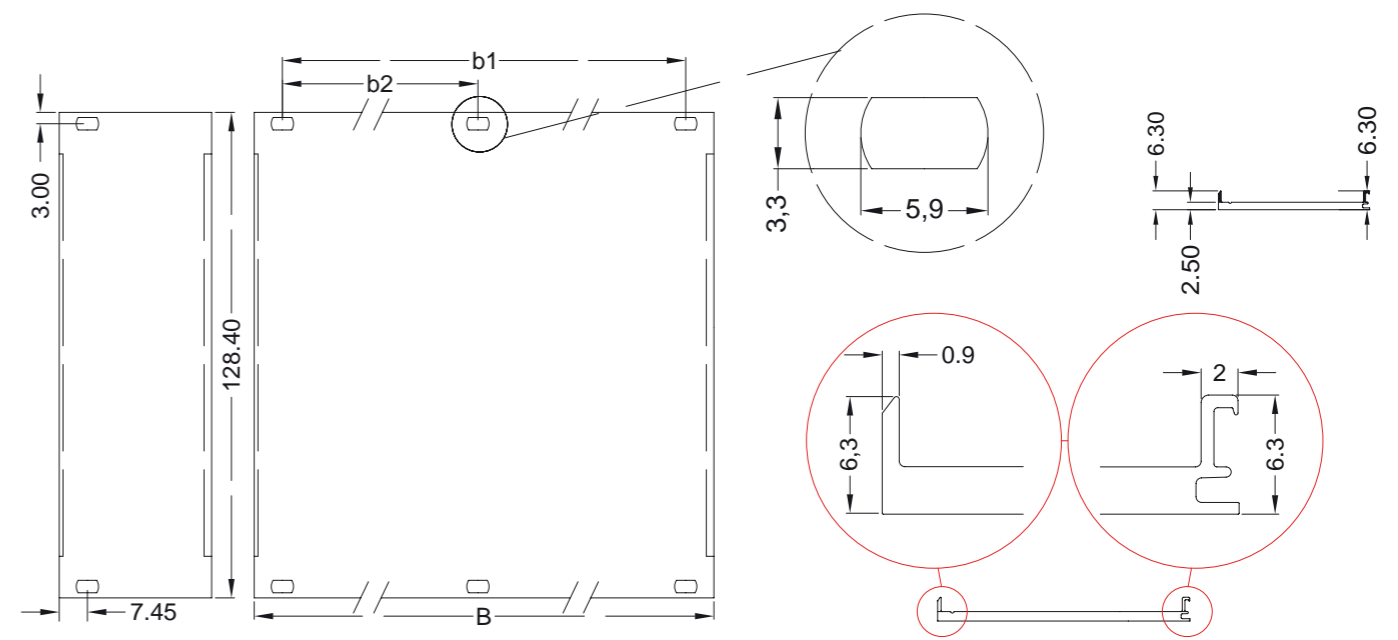
U = Hauteur FRONT PANEL	
U / HE	mm
3	128,40

-  **Insert de vis imperdable**
Toutes les types et codes à page 348
-  **Vis imperdable**
Toutes les types et codes à page 349
-  **Joints CEM**
Toutes les types et codes à page 354

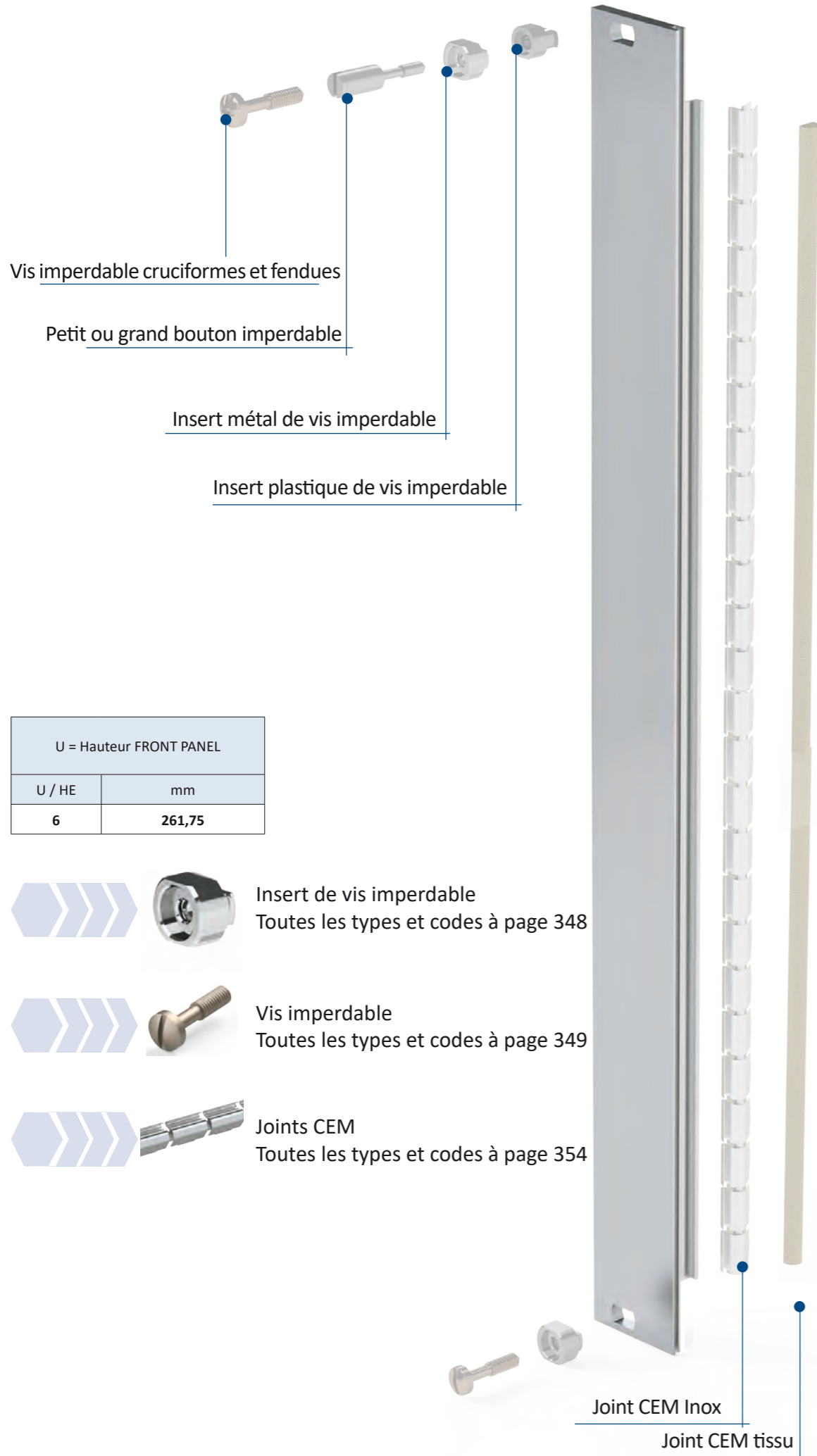
FRONT PANEL CEM EXTRUDED 3U d'obturation

Dimensions				Code d'achat	
TE	B mm	b1 mm	b2 mm	Surtec 650	Double traitement*
1	4,76	-	-	0405.0103.0301	0405.0105.0301
2	9,84	-	-	0405.0103.0302	0405.0105.0302
3	14,92	-	-	0405.0103.0303	0405.0105.0303
4	20,00	-	-	0405.0103.0304	0405.0105.0304
5	25,08	-	-	0405.0103.0305	0405.0105.0305
6	30,16	-	-	0405.0103.0306	0405.0105.0306
7	35,24	-	-	0405.0103.0307	0405.0105.0307
8	40,32	25,40	-	0405.0103.0308	0405.0105.0308
9	45,40	30,40	-	0405.0103.0309	0405.0105.0309
10	50,48	35,50	-	0405.0103.0310	0405.0105.0310
11	55,56	40,60	-	0405.0103.0311	0405.0105.0311
12	60,64	45,70	-	0405.0103.0312	0405.0105.0312
13	65,72	50,80	-	0405.0103.0313	0405.0105.0313
14	70,80	55,90	-	0405.0103.0314	0405.0105.0314
15	75,88	60,90	-	0405.0103.0315	0405.0105.0315
16	80,96	66,00	-	0405.0103.0316	0405.0105.0316
17	86,04	71,10	-	0405.0103.0317	0405.0105.0317
18	91,12	76,20	-	0405.0103.0318	0405.0105.0318
19	96,20	81,20	-	0405.0103.0319	0405.0105.0319
20	101,28	86,30	-	0405.0103.0320	0405.0105.0320
21	106,36	91,40	-	0405.0103.0321	0405.0105.0321
28	141,92	127,00	-	0405.0103.0328	0405.0105.0328
42	213,04	198,10	101,60	0405.0103.0342	0405.0105.0342
63	319,72	304,80	157,50	0405.0103.0363	0405.0105.0363
84	426,40	401,50	203,20	0405.0103.0384	0405.0105.0384




Alu selon norme AFNOR 5005/1 épaisseur 2,5 mm surface polie - Surtec 650 - Double traitement
 Le code prévoit uniquement la face avant
 * Traitement anodisé sur face avant et Surtec 650 sur face arrière



FRONT PANEL CEM EXTRUDED 6U D'OBTURATION



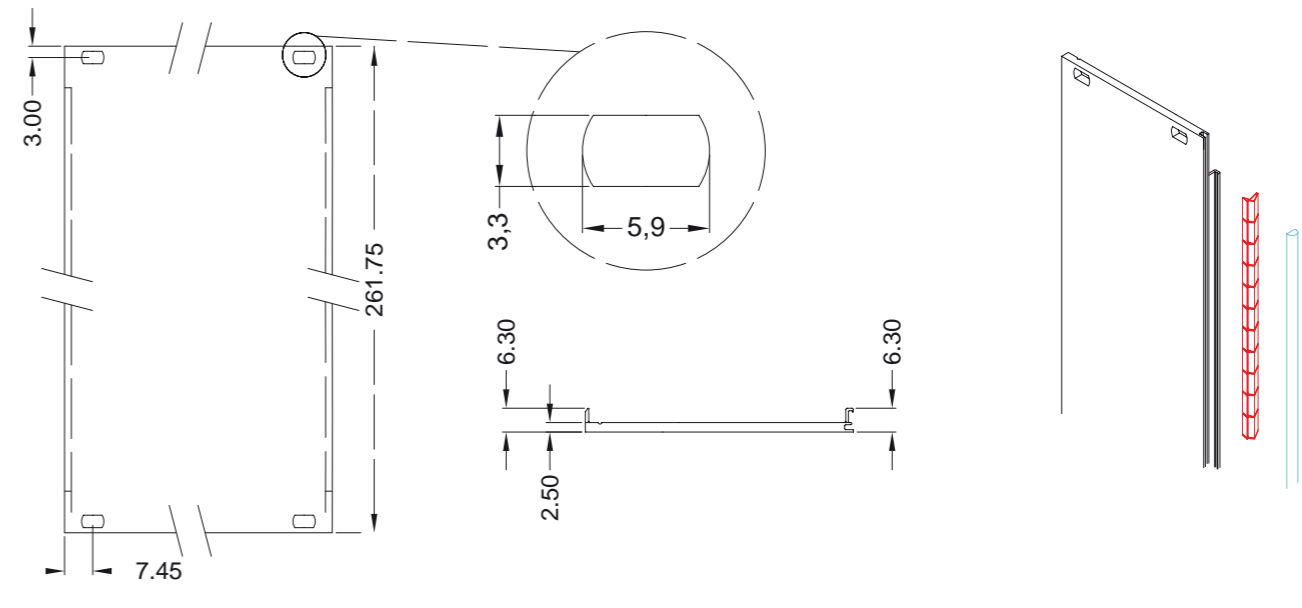
U = Hauteur FRONT PANEL	
U / HE	mm
6	261,75

-  Insert de vis imperdable
Toutes les types et codes à page 348
-  Vis imperdable
Toutes les types et codes à page 349
-  Joints CEM
Toutes les types et codes à page 354

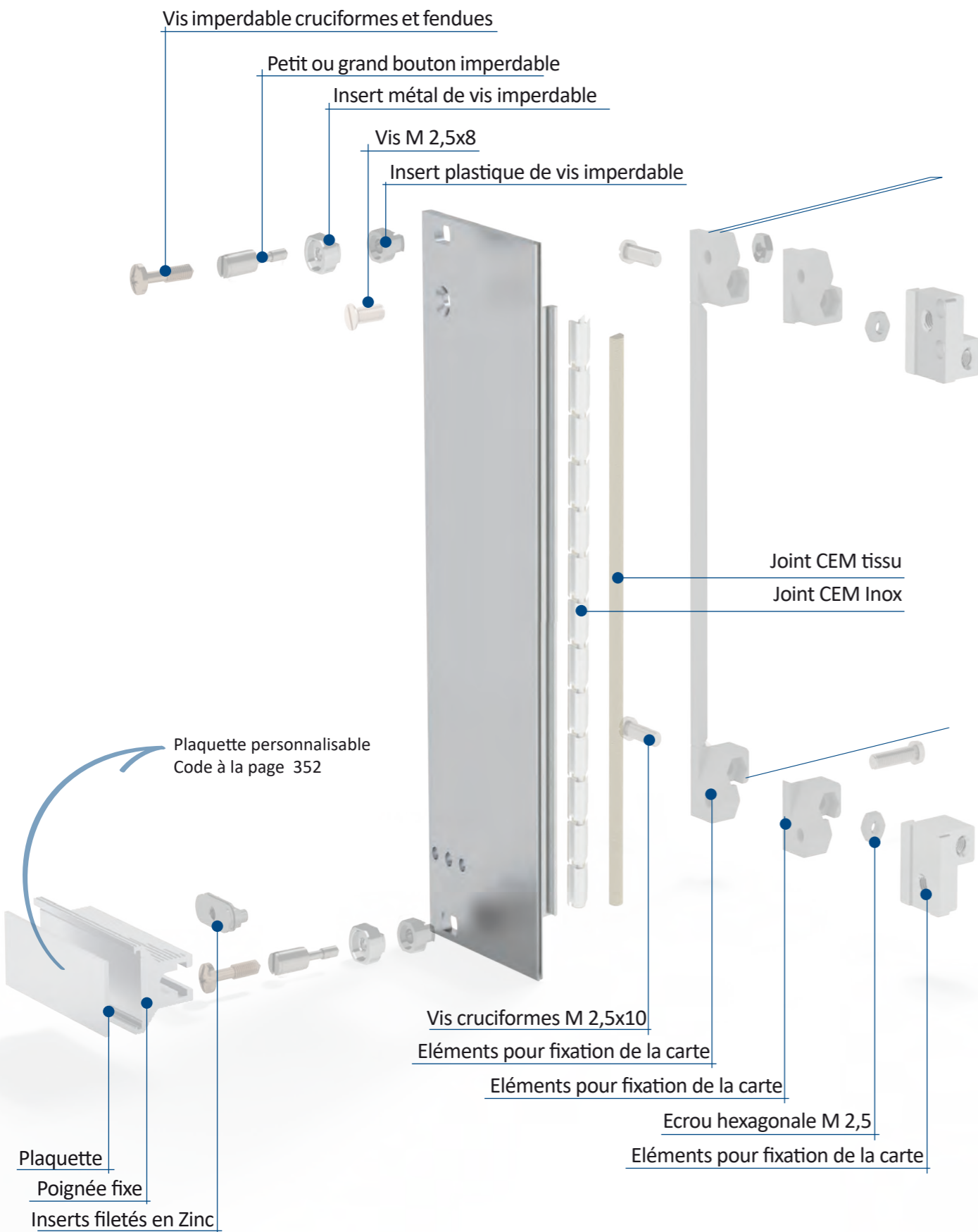
FRONT PANEL CEM EXTRUDED 6U d'obturation

Dimensions				Code d'achat	
TE	B mm	b1 mm	b2 mm	Surtec 650	Double traitement*
1	4,76	-	-	0405.0103.0601	0405.0105.0601
2	9,84	-	-	0405.0103.0602	0405.0105.0602
3	14,92	-	-	0405.0103.0603	0405.0105.0603
4	20,00	-	-	0405.0103.0604	0405.0105.0604
5	25,08	-	-	0405.0103.0605	0405.0105.0605
6	30,16	-	-	0405.0103.0606	0405.0105.0606
7	35,24	-	-	0405.0103.0607	0405.0105.0607
8	40,32	25,40	-	0405.0103.0608	0404.0105.0608
9	45,40	30,40	-	0405.0103.0609	0404.0105.0609
10	50,48	35,50	-	0405.0103.0610	0405.0105.0610
11	55,56	40,60	-	0405.0103.0611	0405.0105.0611
12	60,64	45,70	-	0405.0103.0612	0405.0105.0612
13	65,72	50,80	-	0405.0103.0613	0405.0105.0613
14	70,80	55,90	-	0405.0103.0614	0405.0105.0614
15	75,88	60,90	-	0405.0103.0615	0405.0105.0615
16	80,96	66,00	-	0405.0103.0616	0405.0105.0616
17	86,04	71,10	-	0405.0103.0617	0405.0105.0617
18	91,12	76,20	-	0405.0103.0618	0405.0105.0618
19	96,20	81,20	-	0405.0103.0619	0405.0105.0619
20	101,28	86,30	-	0405.0103.0620	0405.0105.0620
21	106,36	91,40	-	0405.0103.0621	0405.0105.0621
28	141,92	127,00	-	0405.0103.0628	0405.0105.0628
42	213,04	198,10	101,60	0405.0103.0642	0405.0105.0642
63	319,72	304,80	157,50	0405.0103.0663	0405.0105.0663
84	426,40	401,50	203,20	0405.0103.0684	0405.0105.0684

Alu selon norme AFNOR 5005/1 épaisseur 2,5 mm surface polie - Surtec 650 - Double traitement
Le code prévoit uniquement la face avant
* Traitement anodisé sur face avant et Surtec 650 sur face arrière



FRONT PANEL CEM EXTRUDED 3U POUR CARTE ET POIGNÉE



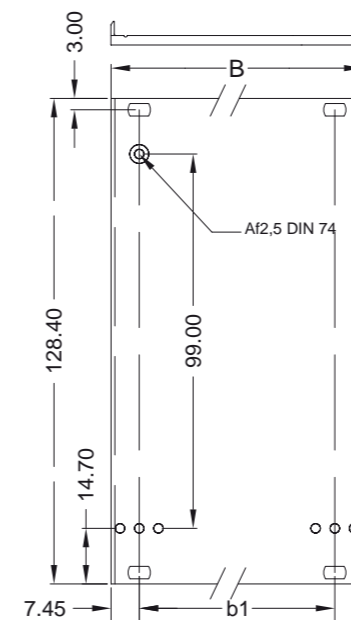
FRONT PANEL CEM EXTRUDED 3U pour carte et poignée








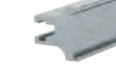








Dimensions			Code d'achat	
TE	B mm	b1 mm	Surtec 650	Double traitement*
4	20,00	-	0405.0303.0304	0405.0305.0304
5	25,08	-	0405.0303.0305	0405.0305.0305
6	30,16	-	0405.0303.0306	0405.0305.0306
7	35,24	-	0405.0303.0307	0405.0305.0307
8	40,32	25,40	0405.0303.0308	0405.0305.0308
9	45,40	30,40	0405.0303.0309	0405.0305.0309
10	50,48	35,50	0405.0303.0310	0405.0305.0310
11	55,56	40,60	0405.0303.0311	0405.0305.0311
12	60,64	45,70	0405.0303.0312	0405.0305.0312
13	65,72	50,80	0405.0303.0313	0405.0305.0313
14	70,80	55,90	0405.0303.0314	0405.0305.0314
15	75,88	60,90	0405.0303.0315	0405.0305.0315
16	80,96	66,00	0405.0303.0316	0405.0305.0316

Alu selon norme AFNOR 5005/1 épaisseur 2,5 mm surface polie - Surtec 650 - Double traitement

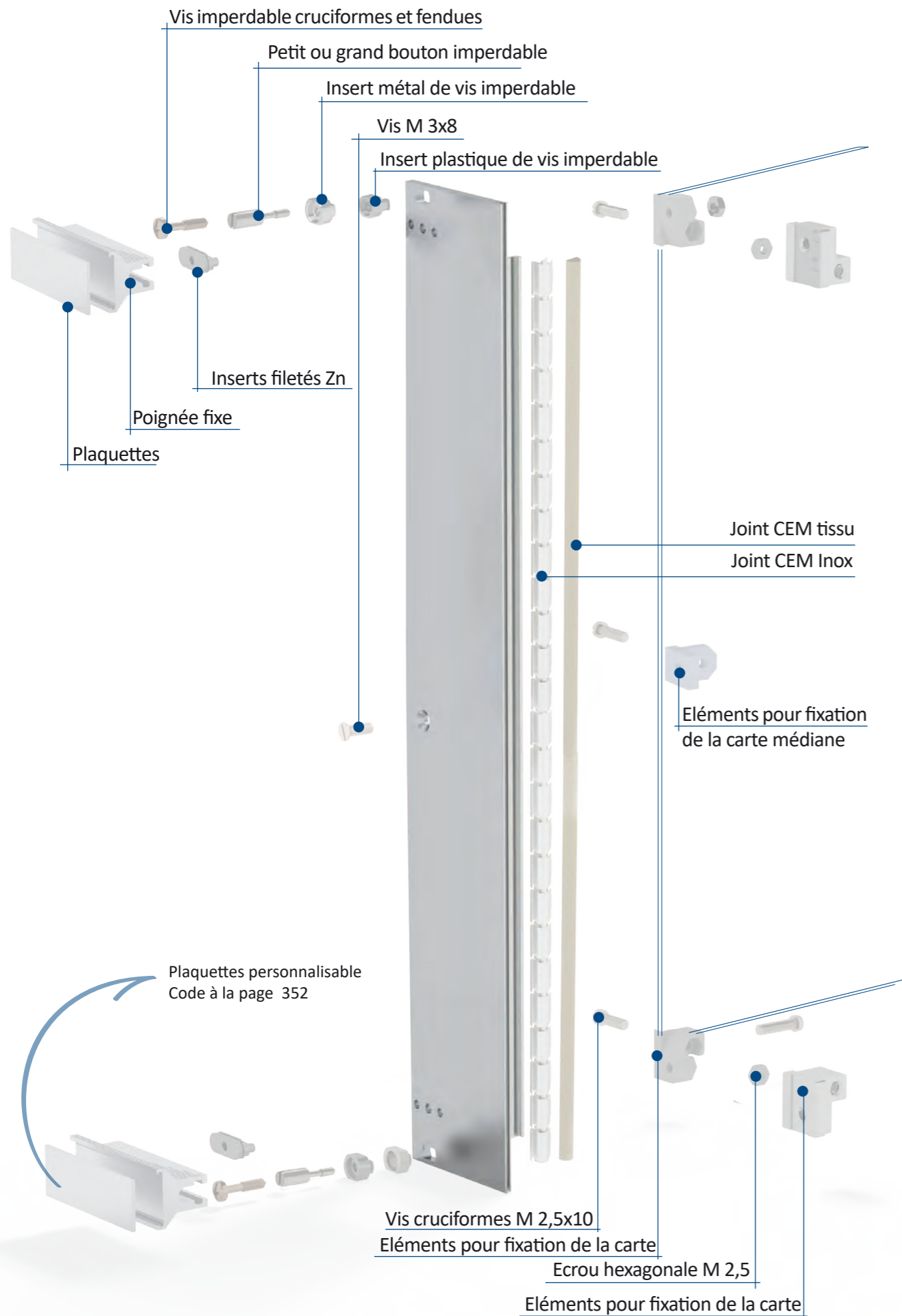
Le code prévoit uniquement la face avant

* Traitement anodisé sur face avant et Surtec 650 sur face arrière



-   Insert de vis imperdable
Toutes les types et codes à page 348
-   Vis imperdable
Toutes les types et codes à page 349
-   Éléments pour fixation de la carte
Toutes les types et codes à page 355
-   Poignée
Toutes les types et codes à page 350
-   Vis et rondelle
Toutes les types et codes à page 349
-   Inserts
Toutes les types et codes à page 348
-   Plaquettes
Toutes les types et codes à page 352
-   Joints CEM
Toutes les types et codes à page 354

FRONT PANEL CEM EXTRUDED 6U POUR CARTE ET POIGNÉE

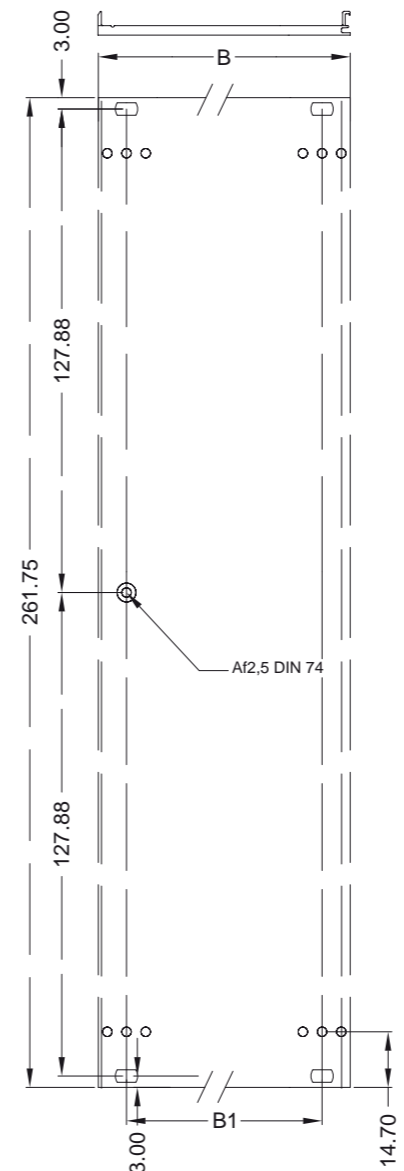


FRONT PANEL CEM EXTRUDED 6U pour carte et poignée

Dimensions			Code d'achat	
TE	B mm	b1 mm	Surtec 650	Double traitement*
4	20,00	-	0405.0303.0604	0405.0305.0604
5	25,08	-	0405.0303.0605	0405.0305.0605
6	30,16	-	0405.0303.0606	0405.0305.0606
7	35,24	-	0405.0303.0607	0405.0305.0607
8	40,32	25,40	0405.0303.0608	0405.0305.0608
9	45,40	30,40	0405.0303.0609	0405.0305.0609
10	50,48	35,50	0405.0303.0610	0405.0305.0610
11	55,56	40,60	0405.0303.0611	0405.0305.0611
12	60,64	45,70	0405.0303.0612	0405.0305.0612
13	65,72	50,80	0405.0303.0613	0405.0305.0613
14	70,80	55,90	0405.0303.0614	0405.0305.0614
15	75,88	60,90	0405.0303.0615	0405.0305.0615
16	80,96	66,00	0405.0303.0616	0405.0305.0616

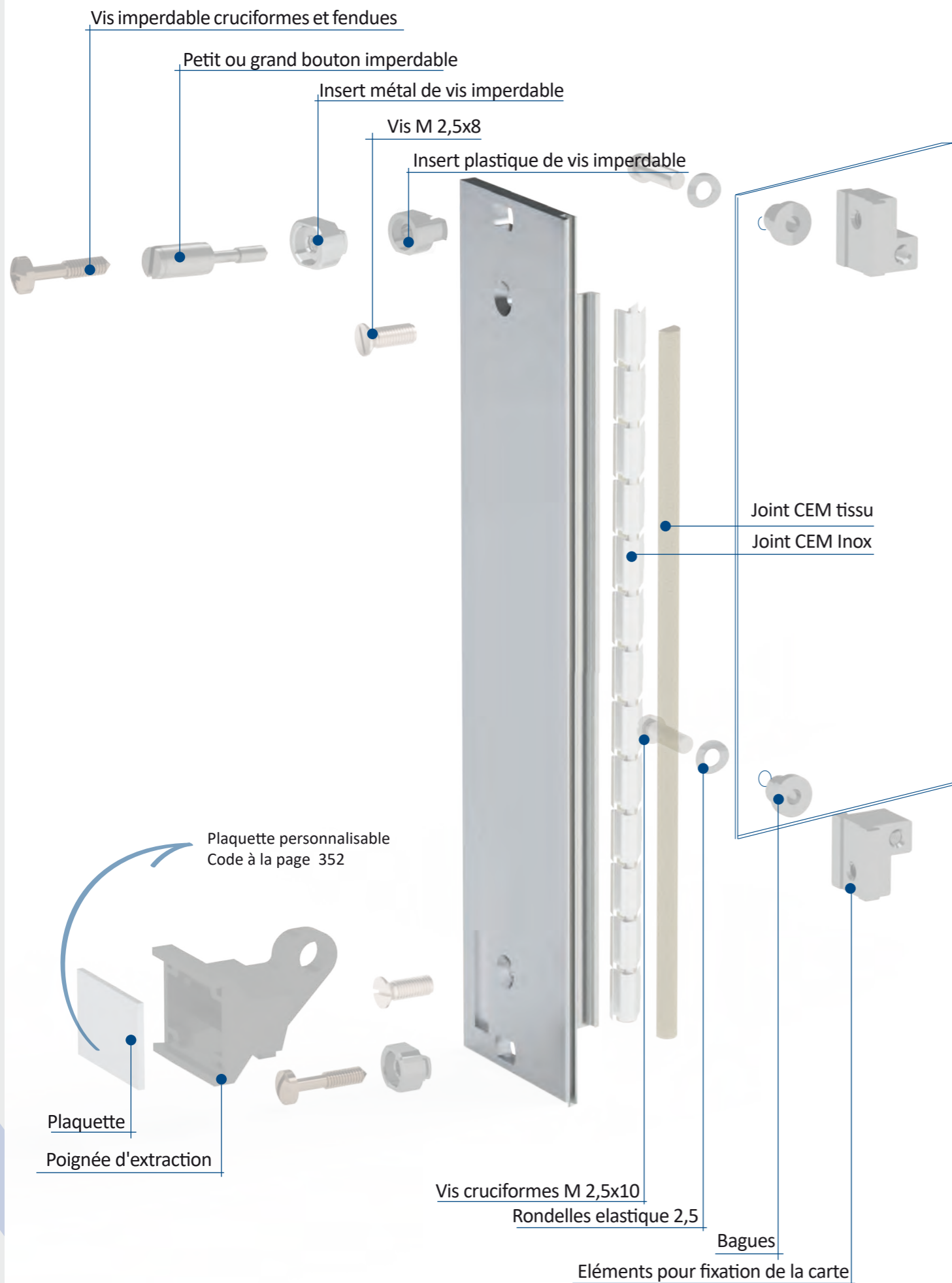
Alu selon norme AFNOR 5005/1 épaisseur 2,5 mm surface polie - Surtec 650 - Double traitement
Le code prévoit uniquement la face avant

* Traitement anodisé sur face avant et Surtec 650 sur face arrière



-   Insert de vis imperdable
Toutes les types et codes à page 348
-   Vis imperdable
Toutes les types et codes à page 349
-   Éléments pour fixation de la carte
Toutes les types et codes à page 355
-   Poignée
Toutes les types et codes à page 350
-   Vis et rondelle
Toutes les types et codes à page 349
-   Inserts
Toutes les types et codes à page 348
-   Plaquettes
Toutes les types et codes à page 352
-   Joints CEM
Toutes les types et codes à page 354

FRONT PANEL CEM EXTRUDED 3U AVEC POIGNÉE D'EXTRACTION SIMPLE



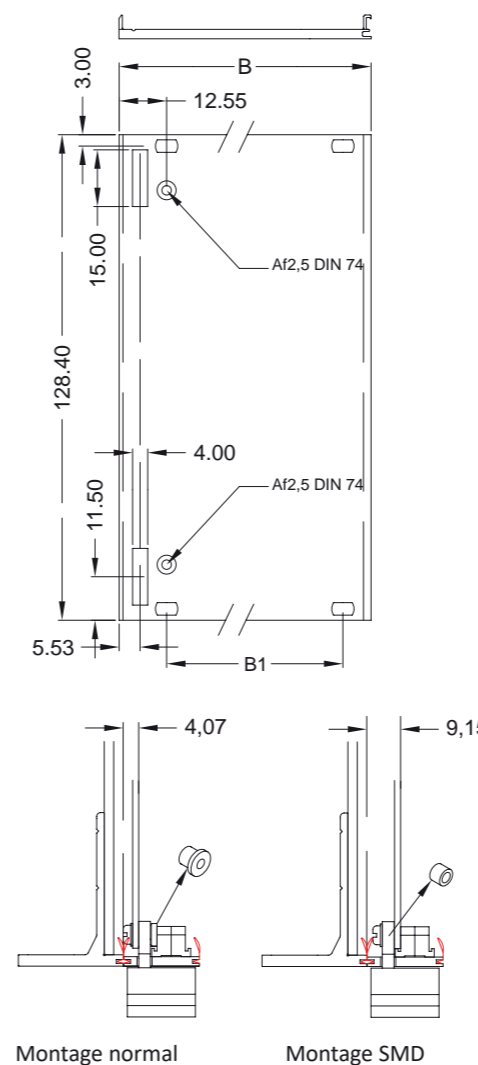
FRONT PANEL CEM EXTRUDED 3U avec poignée d'extraction simple

Dimensions			Code d'achat	
TE	B mm	b1 mm	Surtec 650	Double traitement*
3	14,92	-	0405.0403.0303	0405.0405.0303
4	20,00	-	0405.0403.0304	0405.0405.0304
5	25,08	-	0405.0403.0305	0405.0405.0305
6	30,16	-	0405.0403.0306	0405.0405.0306
7	35,24	-	0405.0403.0307	0405.0405.0307
8	40,32	25,40	0405.0403.0308	0405.0405.0308
9	45,40	30,40	0405.0403.0309	0405.0405.0309
10	50,48	35,50	0405.0403.0310	0405.0405.0310
11	55,56	40,60	0405.0403.0311	0405.0405.0311
12	60,64	45,70	0405.0403.0312	0405.0405.0312
13	65,72	50,80	0405.0403.0313	0405.0405.0313
14	70,80	55,90	0405.0403.0314	0405.0405.0314
15	75,88	60,90	0405.0403.0315	0405.0405.0315
16	80,96	66,00	0405.0403.0316	0405.0405.0316

Alu selon norme AFNOR 5005/1 épaisseur 2,5 mm surface polie - Surtec 650 - Double traitement

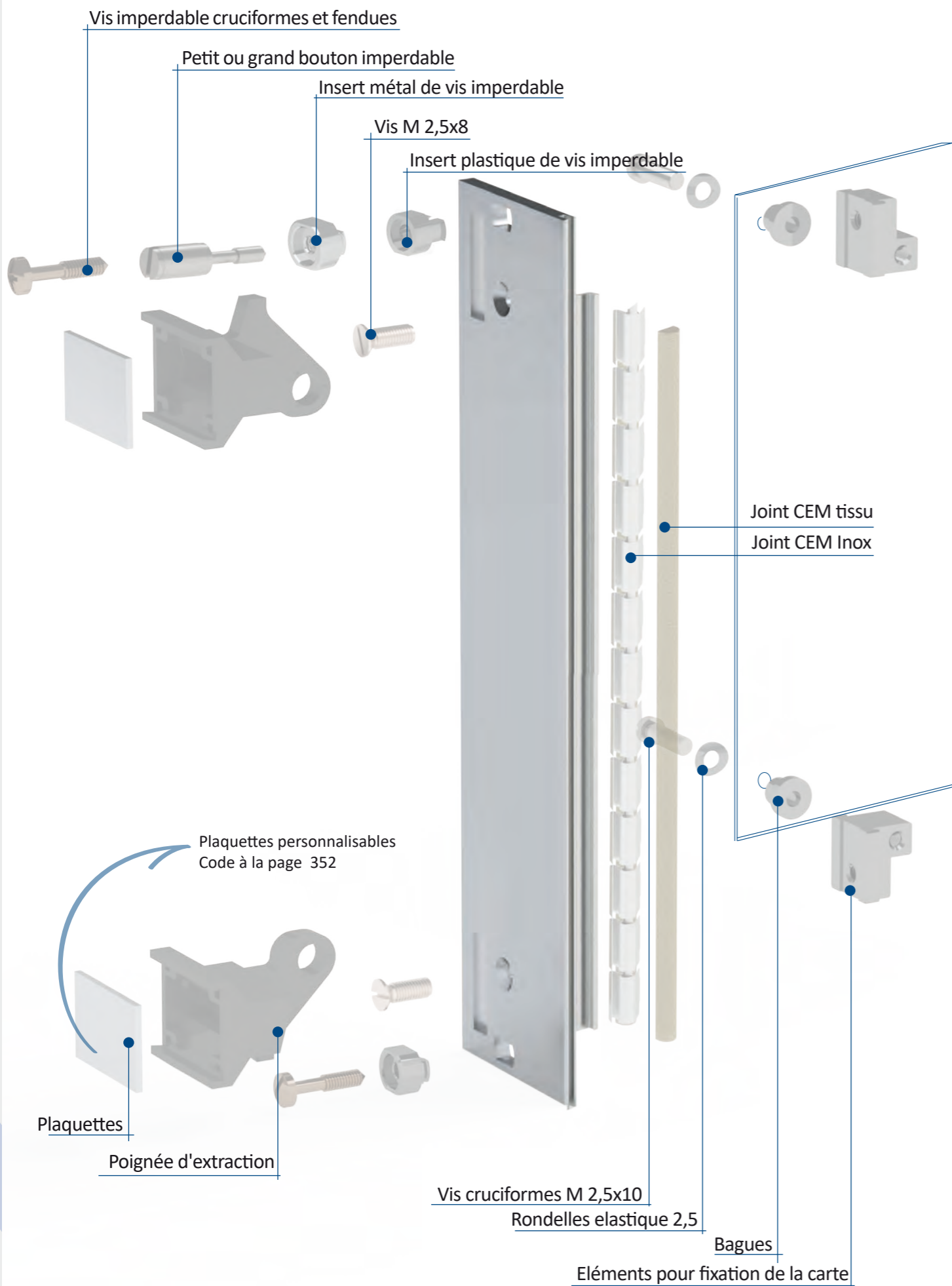
Le code prévoit uniquement la face avant

* Traitement anodisé sur face avant et Surtec 650 sur face arrière



-   Insert de vis imperdable
Toutes les types et codes à page 348
-   Vis imperdable
Toutes les types et codes à page 349
-   Éléments pour fixation de la carte
Toutes les types et codes à page 355
-   Poignée d'extraction simple
Toutes les types et codes à page 352
-   Vis et rondelle
Toutes les types et codes à page 349
-   Plaquettes
Toutes les types et codes à page 352
-   Bagues
Toutes les types et codes à page 348
-   Joints CEM
Toutes les types et codes à page 354

FRONT PANEL CEM EXTRUDED 3U AVEC POIGNÉE D'EXTRACTION SIMPLE



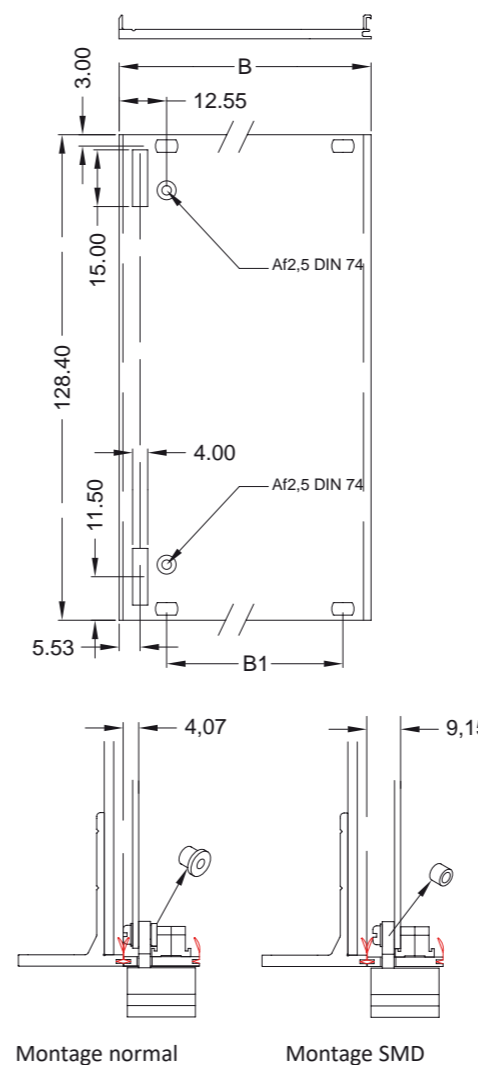
FRONT PANEL CEM EXTRUDED 3U avec poignée d'extraction simple

Dimensions			Code d'achat	
TE	B mm	b1 mm	Surtec 650	Double traitement*
3	14,92	-	0405.0503.0303	0405.0505.0303
4	20,00	-	0405.0503.0304	0405.0505.0304
5	25,08	-	0405.0503.0305	0405.0505.0305
6	30,16	-	0405.0503.0306	0405.0505.0306
7	35,24	-	0405.0503.0307	0405.0505.0307
8	40,32	25,40	0405.0503.0308	0405.0505.0308
9	45,40	30,40	0405.0503.0309	0405.0505.0309
10	50,48	35,50	0405.0503.0310	0405.0505.0310
11	55,56	40,60	0405.0503.0311	0405.0505.0311
12	60,64	45,70	0405.0503.0312	0405.0505.0312
13	65,72	50,80	0405.0503.0313	0405.0505.0313
14	70,80	55,90	0405.0503.0314	0405.0505.0314
15	75,88	60,90	0405.0503.0315	0405.0505.0315
16	80,96	66,00	0405.0503.0316	0405.0505.0316

Alu selon norme AFNOR 5005/1 épaisseur 2,5 mm surface polie - Surtec 650 - Double traitement

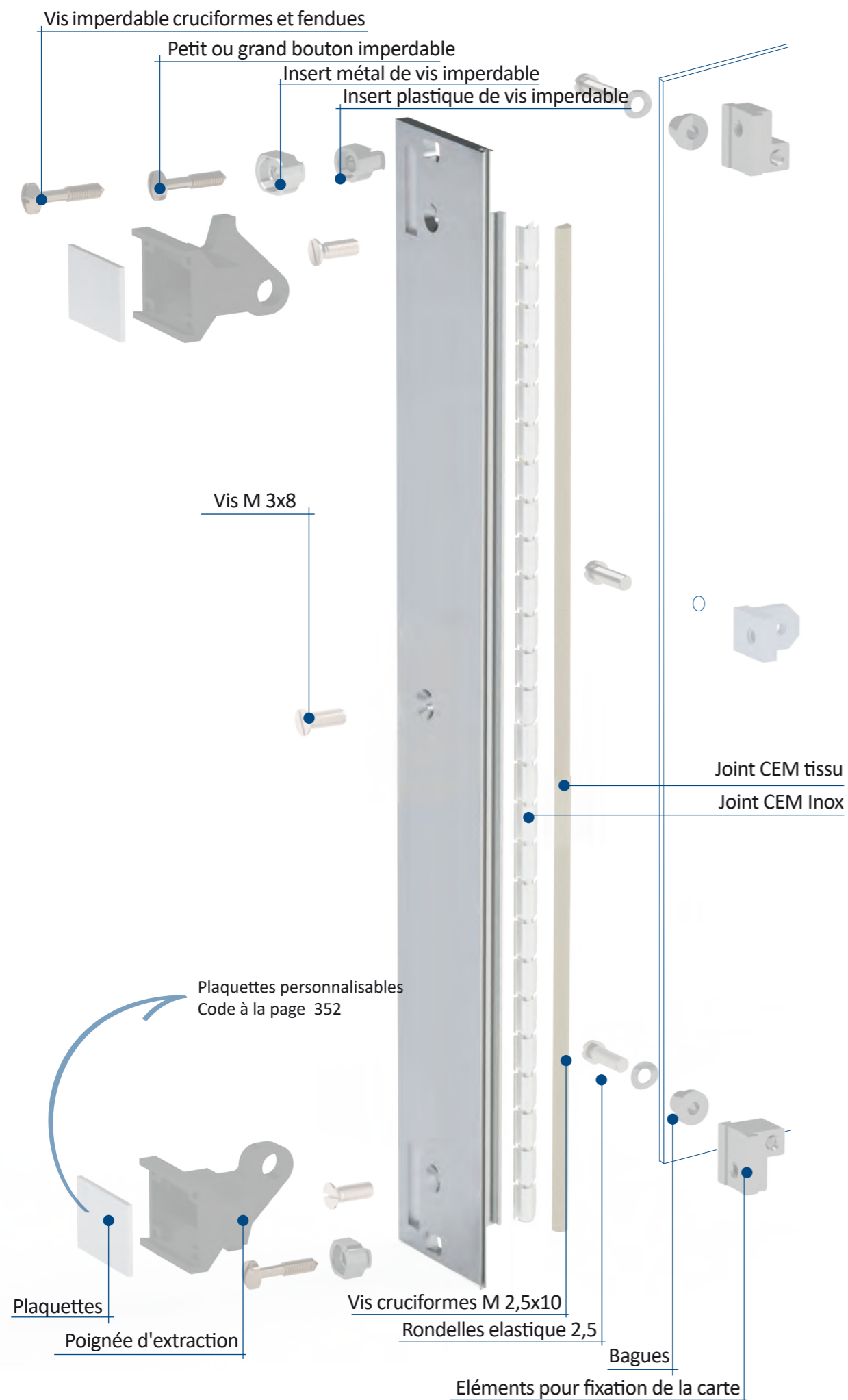
Le code prévoit uniquement la face avant

* Traitement anodisé sur face avant et Surtec 650 sur face arrière



-   Insert de vis imperdable
Toutes les types et codes à page 348
-   Vis imperdable
Toutes les types et codes à page 349
-   Eléments pour fixation de la carte
Toutes les types et codes à page 355
-   Poignée d'extraction simple
Toutes les types et codes à page 352
-   Vis et rondelle
Toutes les types et codes à page 349
-   Plaquettes
Toutes les types et codes à page 352
-   Bagues
Toutes les types et codes à page 348
-   Joints CEM
Toutes les types et codes à page 354

FRONT PANEL CEM EXTRUDED 6U AVEC POIGNÉE D'EXTRACTION SIMPLE

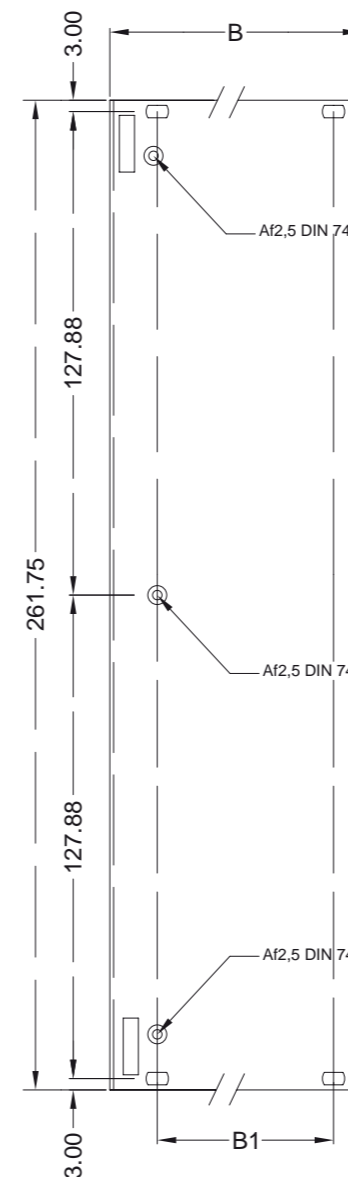


FRONT PANEL CEM EXTRUDED 6U avec poignée d'extraction simple

Dimensions			Code d'achat	
TE	B mm	b1 mm	Surtec 650	Double traitement*
3	14,92	-	0405.0503.0603	0405.0505.0603
4	20,00	-	0405.0503.0604	0405.0505.0604
5	25,08	-	0405.0503.0605	0405.0505.0605
6	30,16	-	0405.0503.0606	0405.0505.0606
7	35,24	-	0405.0503.0607	0405.0505.0607
8	40,32	25,40	0405.0503.0608	0405.0505.0608
9	45,40	30,40	0405.0503.0609	0405.0505.0609
10	50,48	35,50	0405.0503.0610	0405.0505.0610
11	55,56	40,60	0405.0503.0611	0405.0505.0611
12	60,64	45,70	0405.0503.0612	0405.0505.0612
13	65,72	50,80	0405.0503.0613	0405.0505.0613
14	70,80	55,90	0405.0503.0614	0405.0505.0614
15	75,88	60,90	0405.0503.0615	0405.0505.0615
16	80,96	66,00	0405.0503.0616	0405.0505.0616

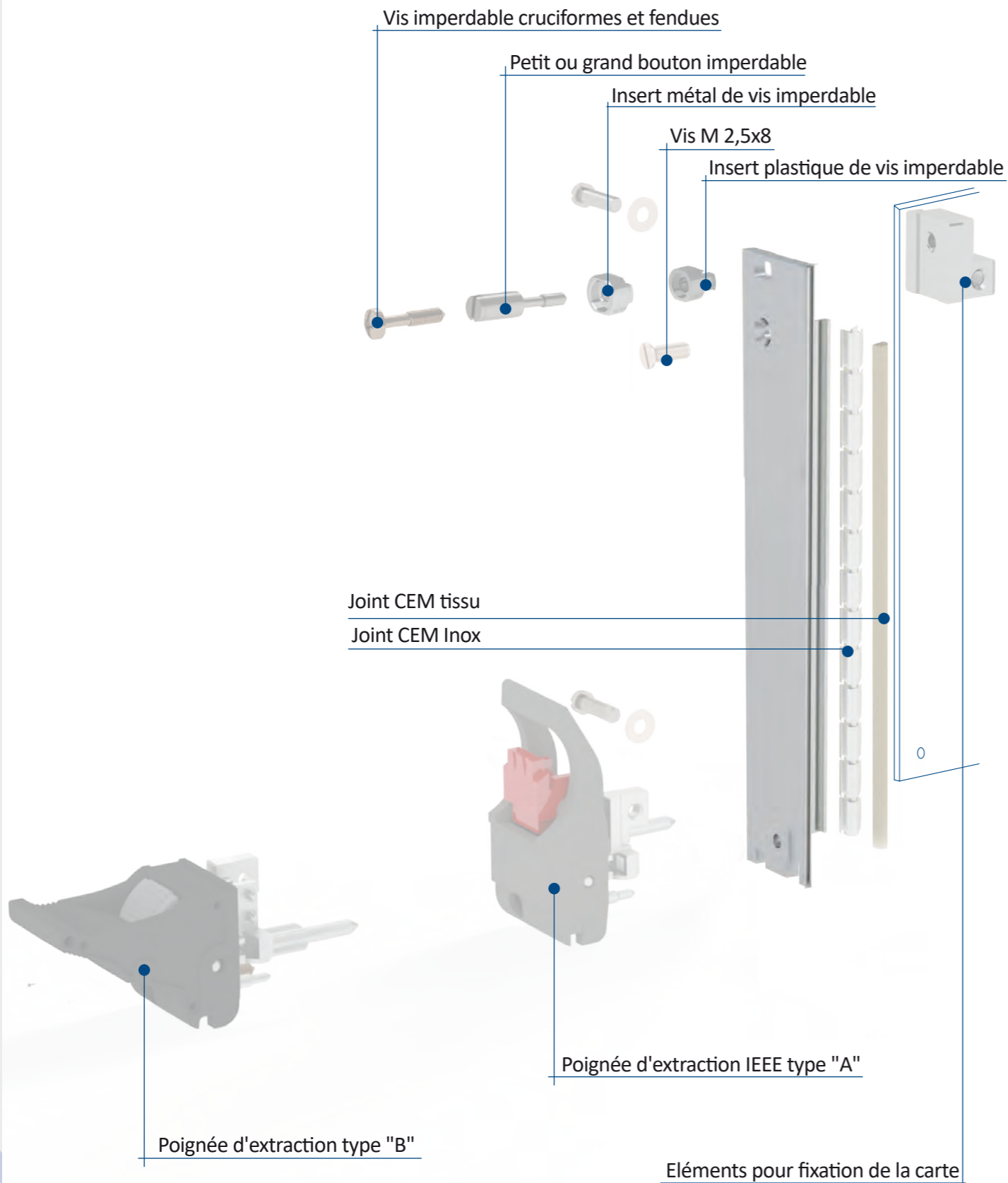
Alu selon norme AFNOR 5005/1 épaisseur 2,5 mm surface polie - Surtec 650 - Double traitement
Le code prévoit uniquement la face avant

* Traitement anodisé sur face avant et Surtec 650 sur face arrière



-  Insert de vis imperdable
Toutes les types et codes à page 348
-  Vis imperdable
Toutes les types et codes à page 349
-  Eléments pour fixation de la carte
Toutes les types et codes à page 355
-  Poignée d'extraction simple
Toutes les types et codes à page 352
-  Vis et rondelle
Toutes les types et codes à page 349
-  Plaquettes
Toutes les types et codes à page 352
-  Bagues
Toutes les types et codes à page 348
-  Joints CEM
Toutes les types et codes à page 354

FRONT PANEL CEM EXTRUDED 3U AVEC POIGNÉE D'EXTRACTION TYPE "A" ET "B"

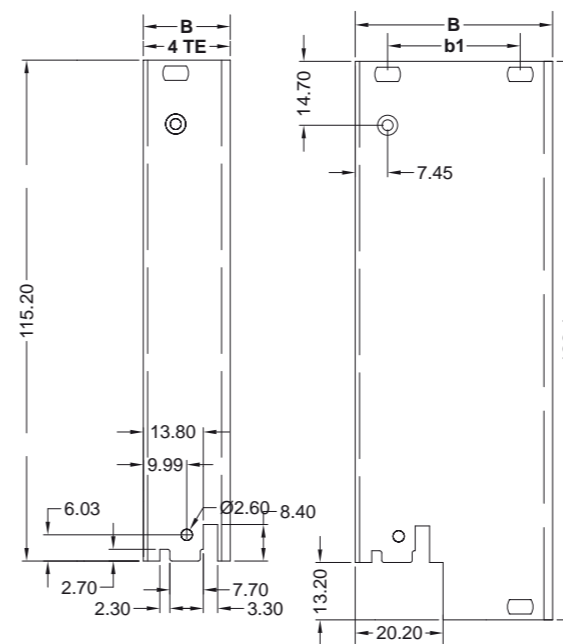


FRONT PANEL CEM EXTRUDED 3U avec poignée d'extraction type "A" et "B"

Dimensions			Code d'achat	
TE	B mm	b1 mm	Surtec 650	Double traitement*
4	20,00	-	0405.1003.0304	0405.1005.0304
5	25,08	-	0405.1003.0305	0405.1005.0305
6	30,16	-	0405.1003.0306	0405.1005.0306
7	35,24	-	0405.1003.0307	0405.1005.0307
8	40,32	25,40	0405.1003.0308	0405.1005.0308
9	45,40	30,40	0405.1003.0309	0405.1005.0309
10	50,48	35,50	0405.1003.0310	0405.1005.0310
11	55,56	40,60	0405.1003.0311	0405.1005.0311
12	60,64	45,70	0405.1003.0312	0405.1005.0312
13	65,72	50,80	0405.1003.0313	0405.1005.0313
14	70,80	55,90	0405.1003.0314	0405.1005.0314
15	75,88	60,90	0405.1003.0315	0405.1005.0315
16	80,96	66,00	0405.1003.0316	0405.1005.0316

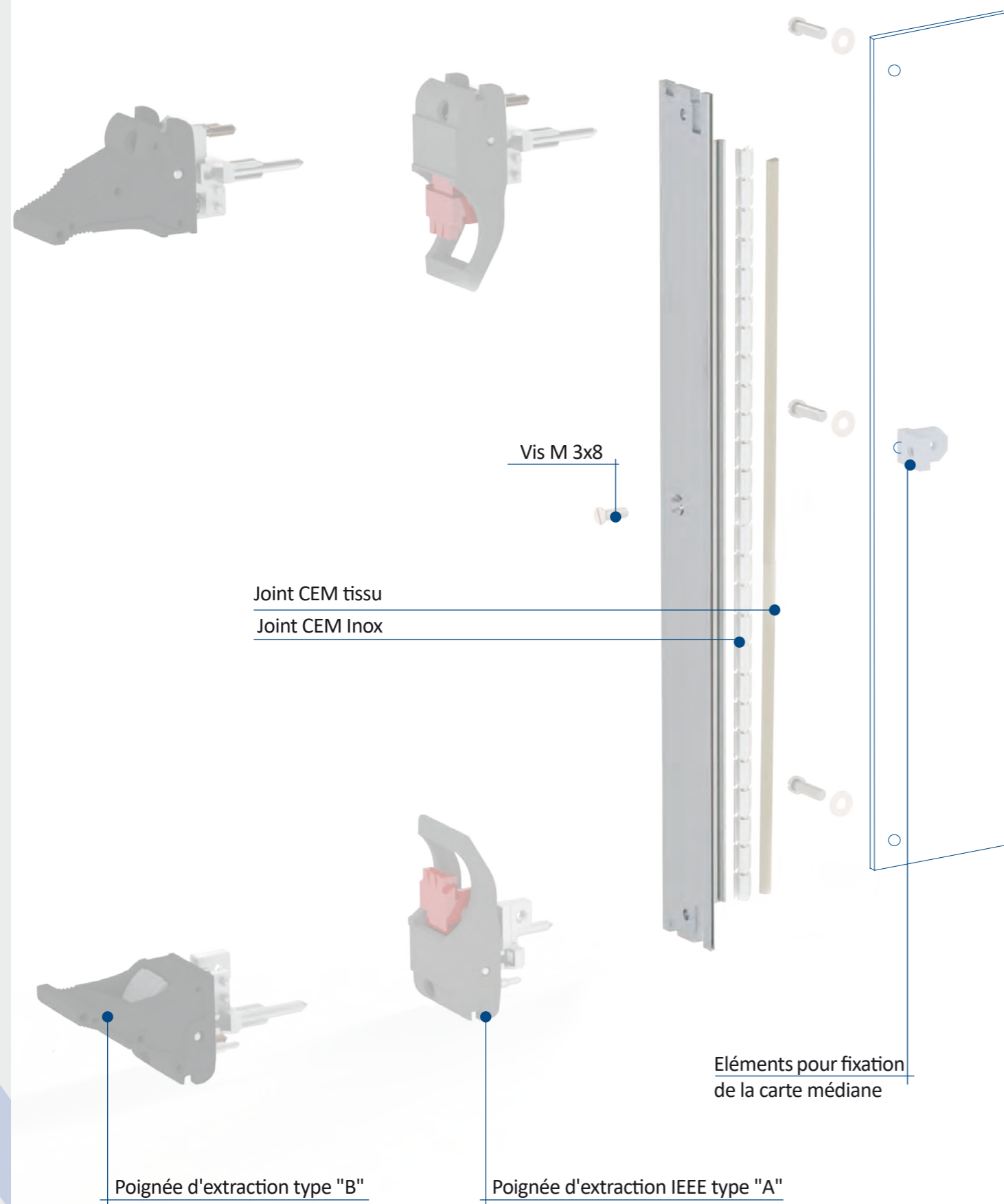
Alu selon norme AFNOR 5005/1 épaisseur 2,5 mm surface polie - Surtec 650 - Double traitement
Le code prévoit uniquement la face avant

* Traitement anodisé sur face avant et Surtec 650 sur face arrière



-  Insert de vis imperdable
Toutes les types et codes à page 348
-  Vis imperdable
Toutes les types et codes à page 349
-  Éléments pour fixation de la carte
Toutes les types et codes à page 355
-  Poignée d'extraction
Toutes les types et codes à page 353
-  Vis et rondelle
Toutes les types et codes à page 349
-  Joints CEM
Toutes les types et codes à page 354

FRONT PANEL CEM EXTRUDED 6U AVEC POIGNÉE D'EXTRACTION TYPE "A" ET "B"



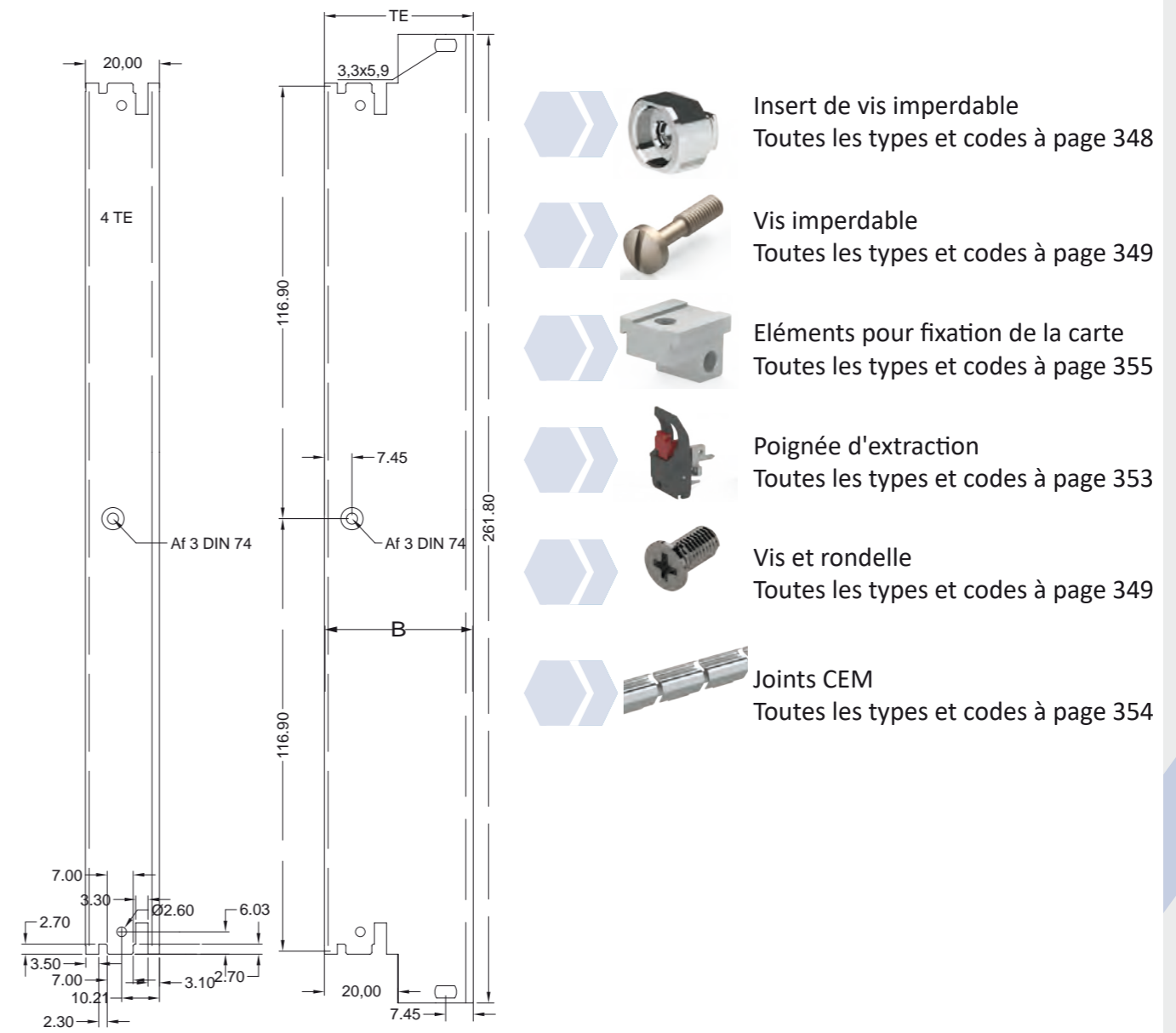
FRONT PANEL CEM EXTRUDED 6U avec poignée d'extraction type "A" et "B"

Dimensions		Code d'achat	
TE	B mm	Surtec 650	Double traitement*
4	20,00	0405.1003.0604	0405.1005.0604
5	25,08	0405.1003.0605	0405.1005.0605
6	30,16	0405.1003.0606	0405.1005.0606
7	35,24	0405.1003.0607	0405.1005.0607
8	40,32	0405.1003.0608	0405.1005.0608
9	45,40	0405.1003.0609	0405.1005.0609
10	50,48	0405.1003.0610	0405.1005.0610
11	55,56	0405.1003.0611	0405.1005.0611
12	60,64	0405.1003.0612	0405.1005.0612
13	65,72	0405.1003.0613	0405.1005.0613
14	70,80	0405.1003.0614	0405.1005.0614
15	75,88	0405.1003.0615	0405.1005.0615
16	80,96	0405.1003.0616	0405.1005.0616

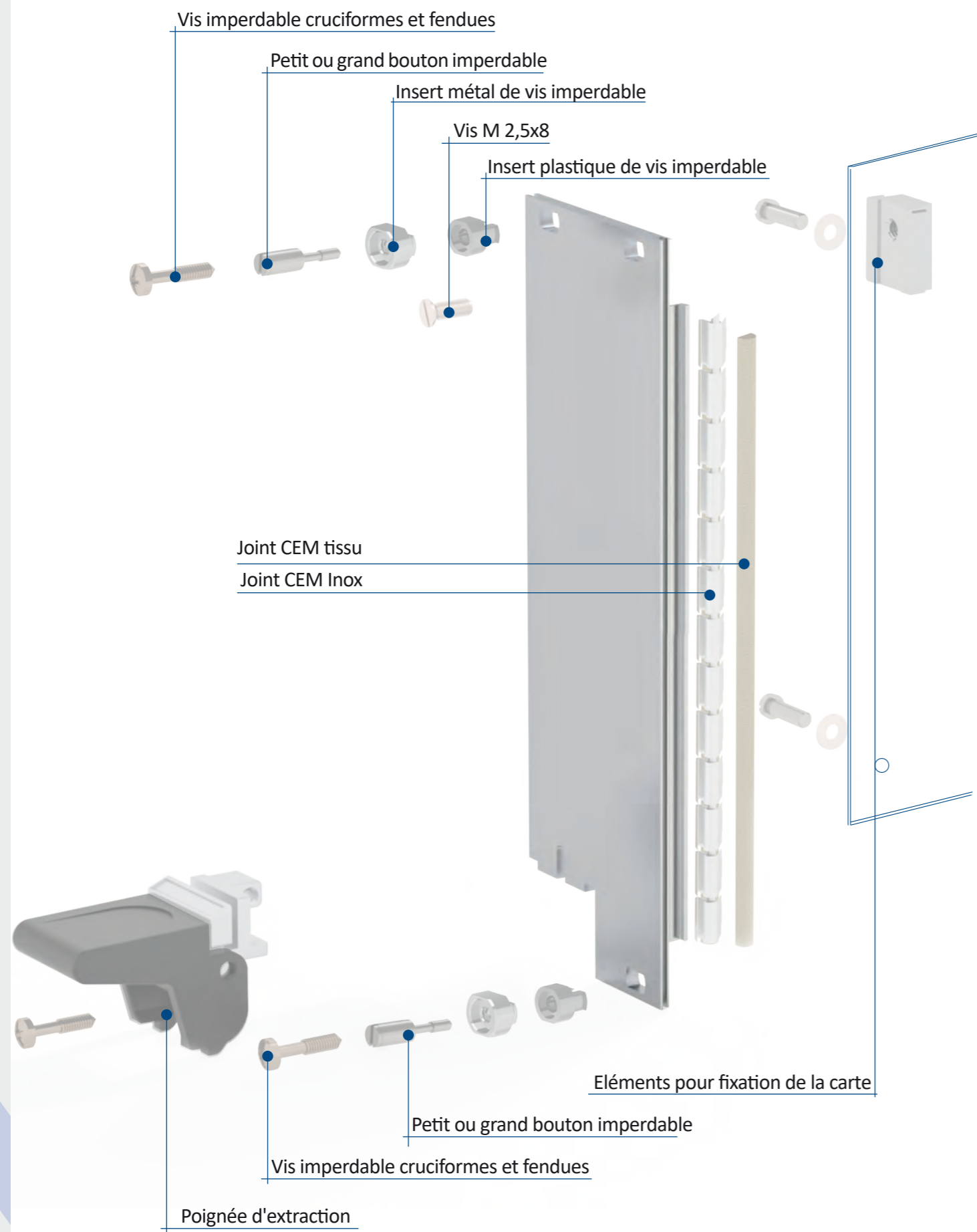
Alu selon norme AFNOR 5005/1 épaisseur 2,5 mm surface polie - Surtec 650 - Double traitement

Le code prévoit uniquement la face avant

* Traitement anodisé sur face avant et Surtec 650 sur face arrière



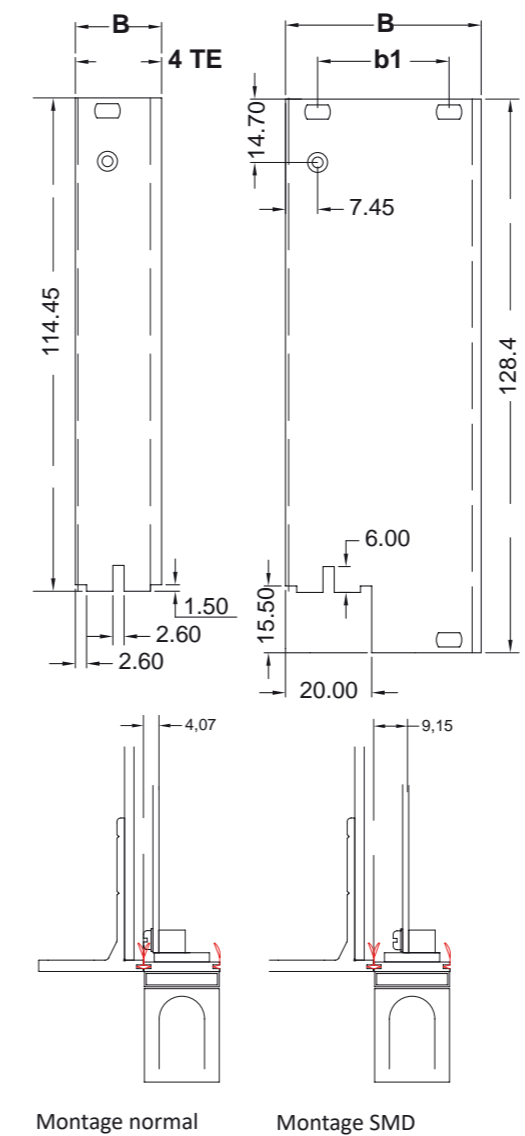
FRONT PANEL CEM EXTRUDED 3U AVEC POIGNÉE D'EXTRACTION TYPE "C"



FRONT PANEL CEM EXTRUDED 3U avec poignée d'extraction type "C"

Dimensions			Code d'achat	
TE	B mm	b1 mm	Surtec 650	Double traitement*
4	20,00	-	0405.0603.0304	0405.0605.0304
5	25,08	-	0405.0603.0305	0405.0605.0305
6	30,16	-	0405.0603.0306	0405.0605.0306
7	35,24	-	0405.0603.0307	0405.0605.0307
8	40,32	25,4	0405.0603.0308	0405.0605.0308
9	45,40	30,40	0405.0603.0309	0405.0605.0309
10	50,48	35,50	0405.0603.0310	0405.0605.0310
11	55,56	40,60	0405.0603.0311	0405.0605.0311
12	60,64	45,70	0405.0603.0312	0405.0605.0312
13	65,72	50,80	0405.0603.0313	0405.0605.0313
14	70,80	55,90	0405.0603.0314	0405.0605.0314
15	75,88	60,90	0405.0603.0315	0405.0605.0315
16	80,96	66,00	0405.0603.0316	0405.0605.0316

Alu selon norme AFNOR 5005/1 épaisseur 2,5 mm surface polie - Surtec 650 - Double traitement
 Le code prévoit uniquement la face avant
 * Traitement anodisé sur face avant et Surtec 650 sur face arrière

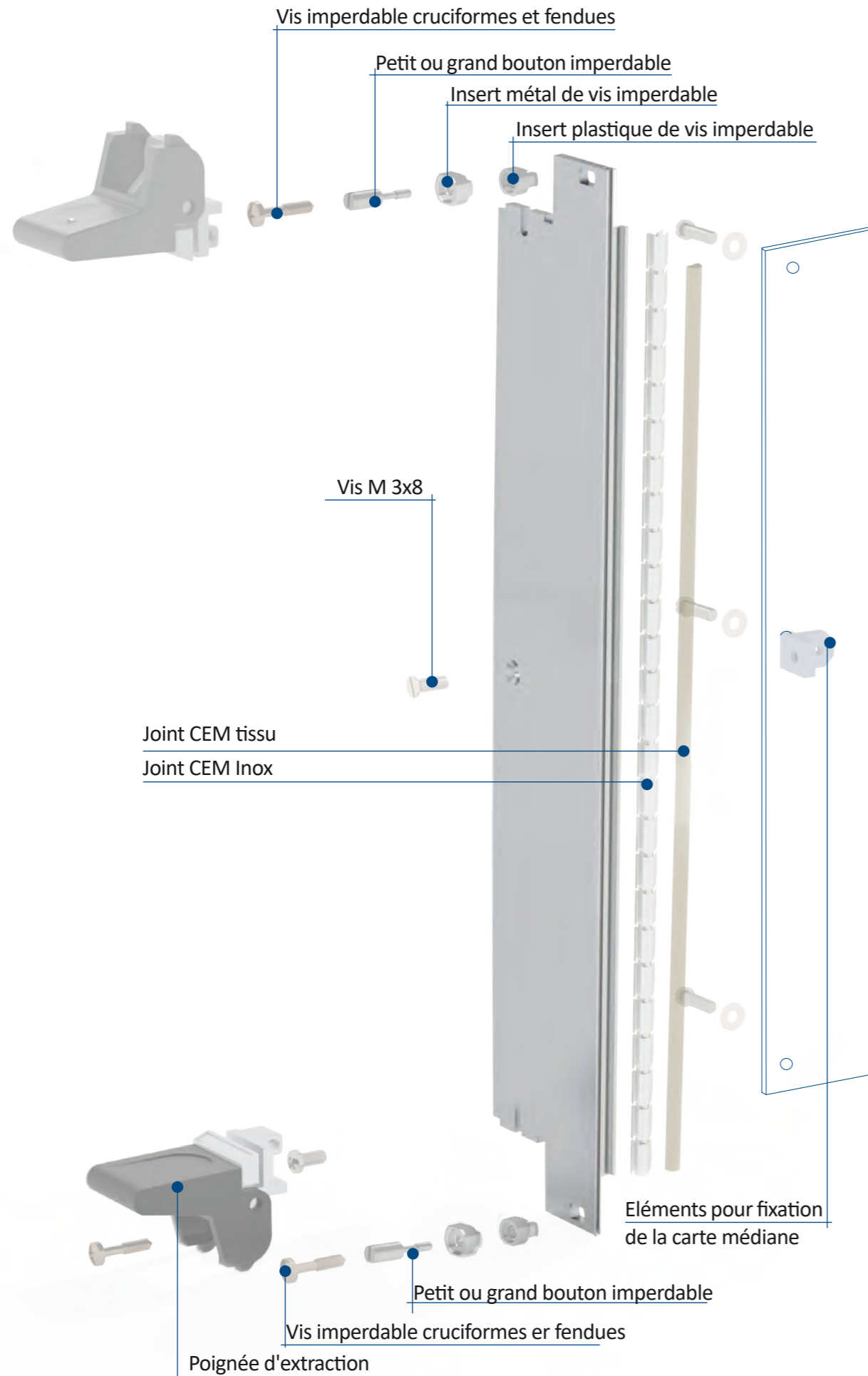


-  Insert de vis imperdable
Toutes les types et codes à page 348
-  Vis imperdable
Toutes les types et codes à page 349
-  Eléments pour fixation de la carte
Toutes les types et codes à page 355
-  Poignée d'extraction
Toutes les types et codes à page 353
-  Vis et rondelle
Toutes les types et codes à page 349
-  Joints CEM
Toutes les types et codes à page 354

Montage normal

Montage SMD

FRONT PANEL CEM EXTRUDED 6U AVEC POIGNÉE D'EXTRACTION TYPE "C"



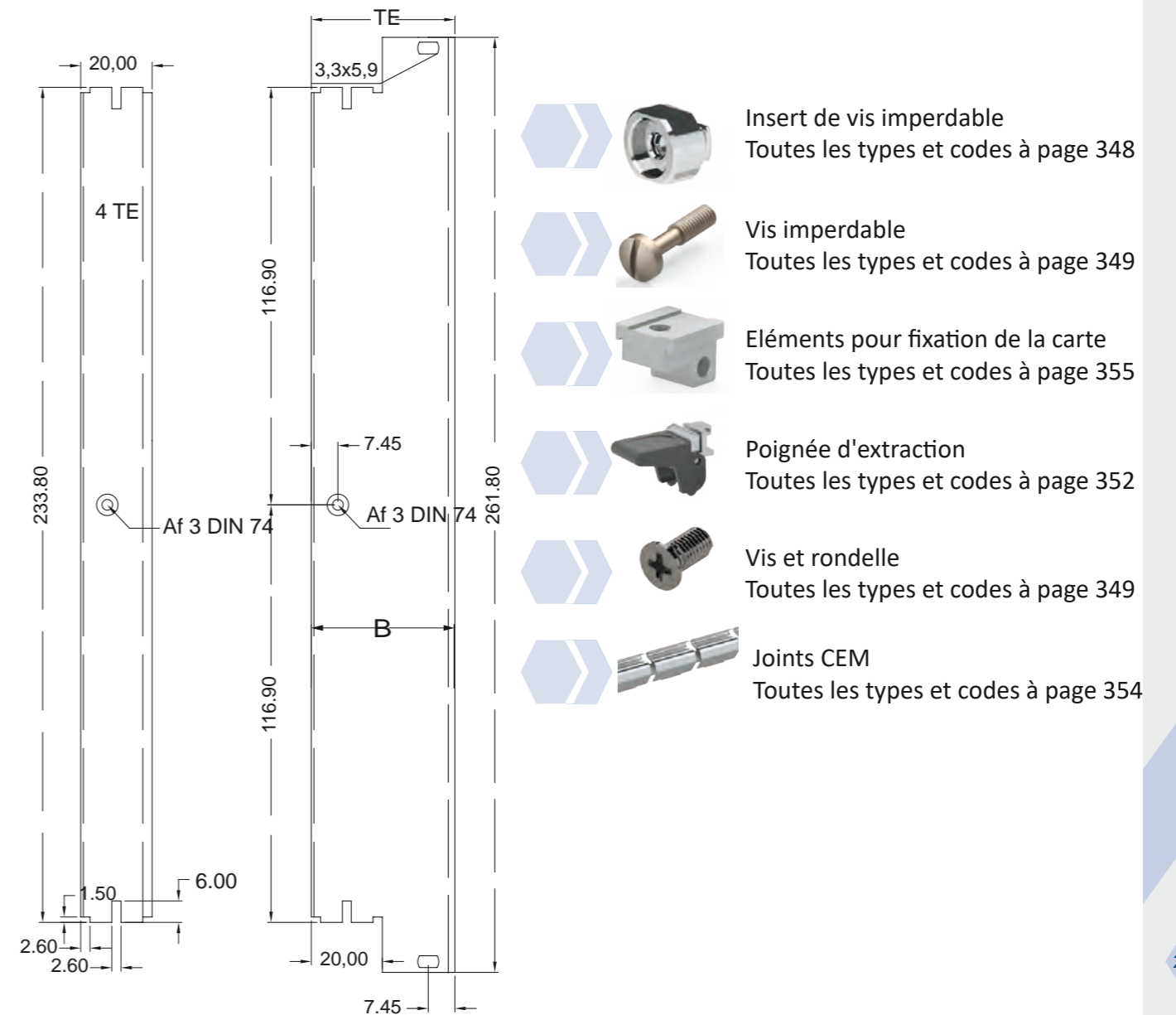
FRONT PANEL CEM EXTRUDED 6U avec poignée d'extraction type "C"

Dimensions		Code d'achat	
TE	B mm	Surtec 650	Double traitement*
4	20,00	0405.0603.0604	0405.0605.0604
5	25,08	0405.0603.0605	0405.0605.0605
6	30,16	0405.0603.0606	0405.0605.0606
7	35,24	0405.0603.0607	0405.0605.0607
8	40,32	0405.0603.0608	0405.0605.0608
9	45,40	0405.0603.0609	0405.0605.0609
10	50,48	0405.0603.0610	0405.0605.0610
11	55,56	0405.0603.0611	0405.0605.0611
12	60,64	0405.0603.0612	0405.0605.0612
13	65,72	0405.0603.0613	0405.0605.0613
14	70,80	0405.0603.0614	0405.0605.0614
15	75,88	0405.0603.0615	0405.0605.0615
16	80,96	0405.0603.0616	0405.0605.0616

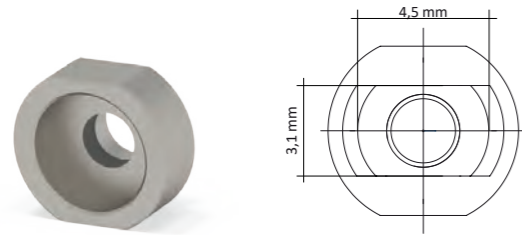
Alu selon norme AFNOR 5005/1 épaisseur 2,5 mm surface polie - Surtec 650 - Double traitement

Le code prévoit uniquement la face avant

* Traitement anodisé sur face avant et Surtec 650 sur face arrière



Insert métal de vis d'imperdable

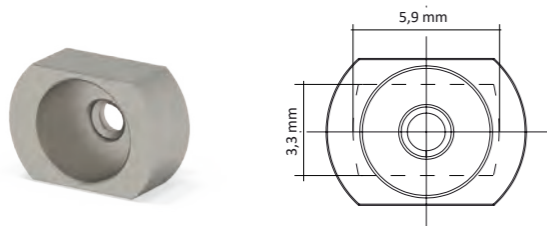


Code d'achat
0505.2602

Laiton revêtu en Nickel

Boutonnière 4,5x3,1 mm

Insert métal de vis d'imperdable



Code d'achat
0505.2603

Laiton revêtu en Nickel

Boutonnière 5,9x3,3 mm

Insert plastique de vis imperdable



Code d'achat
0505.2604

Plastique

Boutonnière 5,9x3,3 mm

Insert de poignée



Code d'achat
0505.0601

Zama zingué blanc

Bagues



Code d'achat
1000.1002
1000.1003

Laiton revêtu en Nickel

Rondelles élastiques M2,5



Code d'achat
1000.0302.25

Acier zingué

Erou hexagonale M2,5



Code d'achat
1000.0401.25

Acier zingué

Vis captif à tête fendue



Type	Code d'achat
M2,5x11	1000.0108.2511

Laiton revêtu en Nickel

Vis captif cruciforme



Type	Code d'achat
M2,5x11	1000.0107.2511

Acier revêtu en Nickel

Vis captif fendue et cruciforme



Type	Code d'achat
M2,5x13	1000.0109.2513

Acier revêtu en Nickel

Vis captif torx



Type	Code d'achat
M2,5x12	1000.0120.2512
M2,5x12	1000.0131.2512**

Acier revêtu en Nickel
**Acier inox

Grand bouton imperdable (UNI 1 49-G)



Type	Code d'achat
M2,5x12	1000.0117.2512

Acier Inox

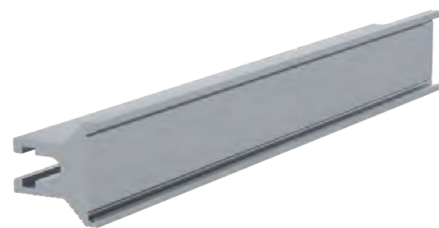
Petit bouton imperdable



Type	Code d'achat
M2,5x14	1000.0116.2514

Laiton revêtu en Nickel

Poignée fixe type "A"



Largeur TE	Code d'achat
3	0505.0502.03
4	0505.0502.04
5	0505.0502.05
6	0505.0502.06
7	0505.0502.07
8	0505.0502.08
9	0505.0502.09
10	0505.0502.10
12	0505.0502.12
14	0505.0502.14
16	0505.0502.16
20	0505.0502.20
21	0505.0502.21
24	0505.0502.24
42	0505.0502.42
84	0505.0502.84
196	0505.0502.196

Alu extrudé EN AW 6060 T6 - Preanodisé

Utilisation avec plaquette

VOIR
PG.352

Poignée fixe type "C"



Largeur TE	Code d'achat
3	0505.0503.3
4	0505.0503.4
5	0505.0503.5
6	0505.0503.6
7	0505.0503.7
8	0505.0503.8
9	0505.0503.9
10	0505.0503.10
12	0505.0503.12
14	0505.0503.14
16	0505.0503.16
20	0505.0503.20
21	0505.0503.21
24	0505.0503.24
42	0505.0503.42
84	0505.0503.84
196	0505.0503.196

Alu extrudé EN AW 6060 T6 - Preanodisé

Utilisation avec plaquette

VOIR
PG.352

Poignée fixe type "B"



Largeur TE	Code d'achat
3	0505.0501.03
4	0505.0501.04
5	0505.0501.05
6	0505.0501.06
7	0505.0501.07
8	0505.0501.08
9	0505.0501.09
10	0505.0501.10
12	0505.0501.12
14	0505.0501.14
16	0505.0501.16
20	0505.0501.20
21	0505.0501.21
24	0505.0501.24
42	0505.0501.42
84	0505.0501.84
196	0505.0501.196

Alu extrudé EN AW 6060 T6 - Preanodisé

Utilisation avec plaquette

VOIR
PG.352

Poignée fixe type "D"



Largeur TE	Code d'achat
3	0505.0504.03
4	0505.0504.04
5	0505.0504.05
6	0505.0504.06
7	0505.0504.07
8	0505.0504.08
9	0505.0504.09
10	0505.0504.10
12	0505.0504.12
14	0505.0504.14
16	0505.0504.16
20	0505.0504.20
21	0505.0504.21
24	0505.0504.24
42	0505.0504.42
84	0505.0504.84
196	0505.0504.196

Alu extrudé EN AW 6060 T6 - Preanodisé

Plaquettes pour ponée fixe



TE	Code d'achat	
	Poignée fixe type "A" - "B"	Poignée fixe type "C"
3	0505.0801.03	0505.0806.03
4	0505.0801.04	0505.0806.04
5	0505.0801.05	0505.0806.05
6	0505.0801.06	0505.0806.06
7	0505.0801.07	0505.0806.07
8	0505.0801.08	0505.0806.08
9	0505.0801.09	0505.0806.09
10	0505.0801.10	0505.0806.10
11	0505.0801.11	0505.0806.11
12	0505.0801.12	0505.0806.12
13	0505.0801.13	0505.0806.13
14	0505.0801.14	0505.0806.14
15	0505.0801.15	0505.0806.15
16	0505.0801.16	0505.0806.16

Alu épaisseur 1 mm anodisé
Utilisation avec poignées fixes

VOIR
PG.350
PG.351

Kit poignée d'extraction simple supérieur



Couleur	Code d'achat
Noir	0505-4102-01

Matériaux différents

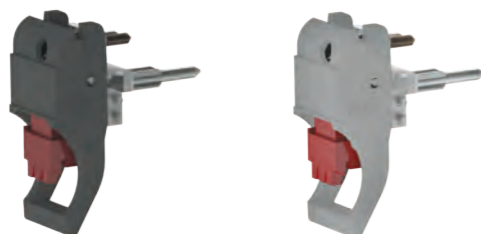
Kit poignée d'extraction simple inférieures



Couleur	Code d'achat
Noir	0505-4101-01

Matériaux différents

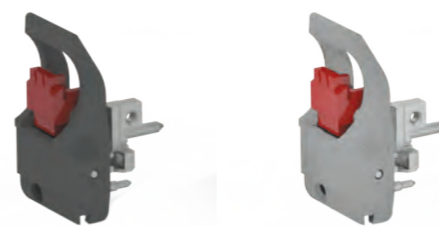
Kit poignée d'extraction IEEE supérieure type "A"



Couleur	Code d'achat
Noir	0505-4191-4171
Gris	0505-4192-4171

Matériaux différents

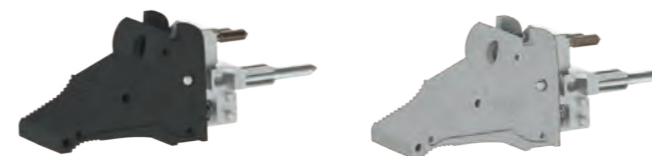
Kit poignée d'extraction IEEE inférieure type "A"



Couleur	Code d'achat
Noir	0505-4191-4181
Gris	0505-4192-4181

Matériaux différents

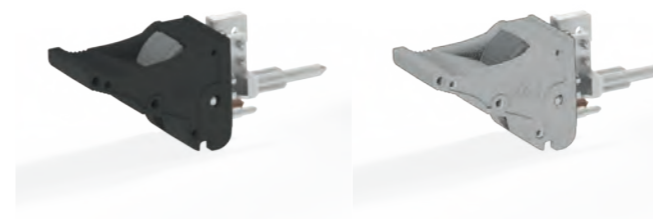
Kit poignée d'extraction supérieure type "B"



Couleur	Code d'achat
Noir	0505-4151-4171
Gris	0505-4152-4171

Matériaux différents

Kit poignée d'extraction inférieure type "B"



Couleur	Code d'achat
Noir	0505-4151-4181
Gris	0505-4152-4181

Matériaux différents

Kit poignée d'extraction inférieure type "C"



Couleur	Code d'achat
Noir	0505-2164-1301
Gris	0505-2164-1302

Matériaux différents

Kit poignée d'extraction supérieure type "C"



Couleur	Code d'achat
Noir	0505-2134-1301
Gris	0505-2134-1302

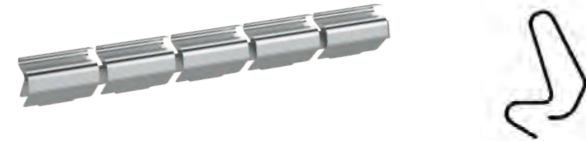
Matériaux différents

Joints CEM inox



U	Application	Code d'achat
3	Équerres / Front panel	0505.5703.03
6	Équerres / Front panel	0505.5703.06

Joints CEM inox d'extrusion



U	Application	Code d'achat
3	Équerres / Front panel	0505.5705.03
6	Équerres / Front panel	0505.5705.06

Joints CEM inox



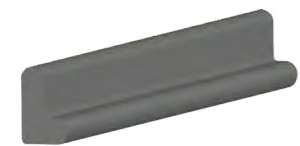
U	Application	Code d'achat
3	Équerres / Front panel	0505.5706.03
6	Équerres / Front panel	0505.5706.06

Joints CEM en tissu à "D" 20x30



U	Application	Code d'achat	
		Mousse de polyuréthane	Hautes températures
3	Équerres / Front panel	0505.5809.03	0505.5819.03
6	Équerres / Front panel	0505.5809.06	0505.5819.06

Joints CEM en tissu à "L"



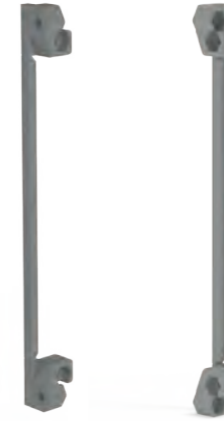
U	Application	Code d'achat	
		Mousse de polyuréthane	Hautes températures
3	Équerres	0505.5802.03	0505.5812.03
6	Équerres	0505.5802.06	0505.5812.06

Joints CEM en tissu



U	Dimension	Application	Code d'achat	
			Mousse de polyuréthane	Hautes températures
3	2x4,8	Équerres	0505.5804.03	0505.5814.03
6	2x4,8	Équerres	0505.5804.06	0505.5814.06
3	3x1,6	Équerres	0505.5808.03	0505.5818.03
6	3x1,6	Équerres	0505.5808.06	0505.5818.06

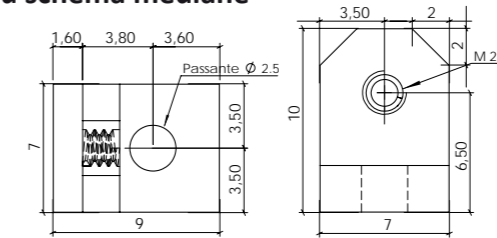
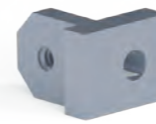
Éléments pour fixation de la carte



Code d'achat
0505.0301.03

Polycarbonate couleur gris PC UL 94 V 0

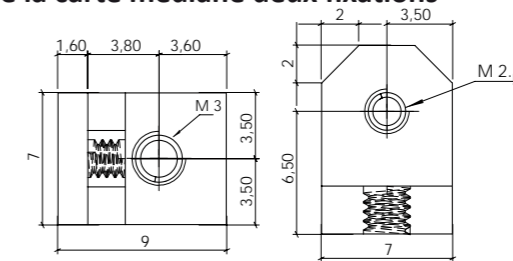
Éléments pour fixation du schéma médiane



Code d'achat
0505.4902

Zama

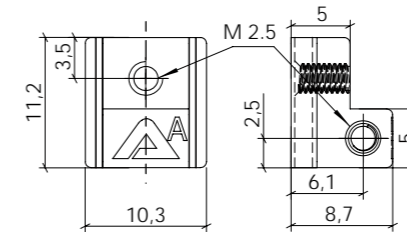
Éléments pour fixation de la carte médiane deux fixations



Code d'achat
0505.4902.03

Zama

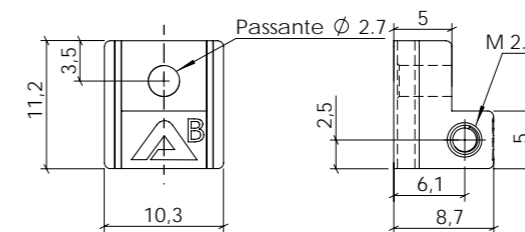
Éléments pour fixation de la carte type "A"



Code d'achat
0505.0401

Zama zingué blanc

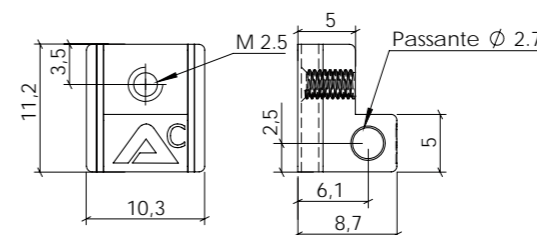
Éléments pour fixation de la carte type "B"



Code d'achat
0505.0402

Zama zingué blanc

Éléments pour fixation de la carte type "C"



Code d'achat
0505.0403

Zama zingué blanc

COULEURS

Le choix des couleurs permettra de reconnaître facilement le produit et lui conférera un caractère encore plus unique.

USINAGE

Grâce à nos machines modernes, il est possible de personnaliser chaque pièce directement en phase de production. Cela permet d'éviter de devoir reprendre l'usinage et réduit en même temps les délais logistiques et de livraison.

PERSONNALISATION EN SÉRIE

Pour répondre aux commandes de produits en grande quantité, nous optimiserons les processus de personnalisation. Cela réduira les coûts et les délais, le produit personnalisé pourra ainsi devenir un produit standard.

SÉRIGRAPHIE

En plus des couleurs disponibles pour la structure extérieure, il y a la possibilité de personnaliser tous les composants internes avec des sérigraphies, des couleurs vives, des inscriptions spéciales ou des logos.

FINITIONS

Le matériel le plus utilisé est l'aluminium. Nous pouvons y appliquer différents traitements :

SURTEC 650 : procédé liquide à base de chrome trivalent qui protège efficacement le métal contre la corrosion : 336 h au brouillard salin neutre et 150 h au brouillard salin acétique.

ANODISATION : procédé électrochimique non spontané qui permet d'appliquer une couche d'oxyde à la surface du métal traité pour le protéger de la corrosion.



A	PG.	CHAP.	
Alurack 550 mm	22	Alurack	1
Alurack porte pleine 600	32	Alurack	1
Alurack porte pleine 800	34	Alurack	1
Alurack 600 mm	24	Alurack	1
Alurack 600mm avec porte antérieure à cristal	28	Alurack	1
Alurack 800 mm	26	Alurack	1
Alurack 800mm avec porte antérieure à cristal	30	Alurack	1
Anneaux de levage avec rondelle ouverte et notice de montage	65	Alurack	1
Anti vibrations	167	Subrack Executive	5
Anti vibrations	193	Subrack Rail	6
Anti vibrations	215	Subrack Rail Plus	7
Anti vibrations	247	Série Instrument	8
Arrière pour drawer 19"	76	Alurack	1

B	PG.	CHAP.	
Bagues	348	Front Panel	10
Bande conductrice pour carte mère	154	Subrack Executive	5
Bande conductrice pour carte mère	182	Subrack Rail	6
Bande conductrice pour carte mère	204	Subrack Rail Plus	7
Bande conductrice pour carte mère	233	Série Instrument	8
Bande de guidage	154	Subrack Executive	5
Bande de guidage	182	Subrack Rail	6
Bande de guidage	204	Subrack Rail Plus	7
Bande de guidage	233	Série Instrument	8
Bande isolante pour carte mère	154	Subrack Executive	
Bande isolante pour carte mère	182	Subrack Rail	6
Bande isolante pour carte mère	204	Subrack Rail Plus	7
Bande isolante pour carte mère	233	Série Instrument	8
Bande repères adhésive	169	Subrack Executive	5
Bande taraudée M2,5 inox	232	Série Instrument	8
Bande taraudée M2,5 inox	154	Subrack Executive	5
Bande taraudée M2,5 inox	182	Subrack Rail	6
Bande taraudée M2,5 inox	204	Subrack Rail Plus	7
Bande taraudée M3 laiton	154	Subrack Executive	5
Bande taraudée M3 laiton	182	Subrack Rail	6
Bande taraudée M3 laiton	204	Subrack Rail Plus	7
Bande taraudée M3 laiton	232	Série Instrument	8
Bord plié de finition horizontale	64	Alurack	1
Bord plié de finition verticale	64	Alurack	1
Broche Compact Rack	113	Compact Rack	2
Broche de codification	166	Subrack Executive	5
Broche de codification	192	Subrack Rail	6
Broche de codification	214	Subrack Rail Plus	7
Broche de codification	246	Série Instrument	8

C	PG.	CHAP.	
Câble pour fan	68	Alurack	1
Câbles jaune verts de 6 mm ²	69	Alurack	1
Cale d'alignement et soutien de la porte	65	Alurack	1
Capot de protection	208-209	Subrack Rail Plus	7
Capot de protection	158-159	Subrack Executive	5
Capot de protection	186-187	Subrack Rail	6
Capot de protection supérieures aérées pour drawer 19"	74	Alurack	1
Capot de protection supérieures pleines pour drawer 19"	74	Alurack	1
Capot supérieure aérés	240	Série Instrument	8

C	PG.	CHAP.	
Capot supérieure pleins	240	Série Instrument	8
Charnière pour porte	79	Alurack	1
Charnière pour porte	109	Compact Rack	2
Châssis baie peint Ral 7035	20	Alurack	1
Châssis Compact Rack en alu extrudé	90	Compact Rack	2
Clés pour vis à tête cylindrique creuse à six pans	163	Subrack Executive	5
Clés pour vis à tête cylindrique creuse à six pans	189	Subrack Rail	6
Clés pour vis à tête cylindrique creuse à six pans	211	Subrack Rail Plus	7
Clés pour vis à tête cylindrique creuse à six pans	243	Série Instrument	8
Climatiseurs pour baie	71	Alurack	1
Clip ESD contact CI	167	Subrack Executive	5
Clip ESD contact CI	192	Subrack Rail	6
Clip ESD contact CI	214	Subrack Rail Plus	7
Clip ESD contact CI	247	Série Instrument	8
Clip ESD d'enfichage	166	Subrack Executive	5
Clip ESD d'enfichage	192	Subrack Rail	6
Clip ESD d'enfichage	214	Subrack Rail Plus	7
Clip ESD d'enfichage	246	Série Instrument	8
Cloisons de séparation encastrables	160	Subrack Executive	5
Cloisons de séparation encastrables	188	Subrack Rail	6
Cloisons de séparation encastrables	210	Subrack Rail Plus	7
Cloisons de séparation vissée	160	Subrack Executive	5
Cloisons de séparation vissée	188	Subrack Rail	6
Cloisons de séparation vissée	210	Subrack Rail Plus	7
Compact rack avec panneaux	92	Compact Rack	2
Compact rack avec panneaux et porte en lexan	94	Compact Rack	2
Console 19"	57	Alurack	1
Couvercle en plastique pour joint angulaire baie	81	Alurack	1
Couvercle en plastique pour joint angulaire baie	113	Compact Rack	2
Couvercle en plastique pour joint angulaire baie	136	Lab Rack	4

D	PG.	CHAP.	
Dispositifs de réfrigération thermoélectriques (effet Peltier)	71	Alurack	1

E	PG.	CHAP.	
Ecrou en cage	72	Alurack	1
Ecrou en cage	110	Compact Rack	2
Ecrou en cage	127	Simple rack	3
Ecrou en cage	137	Lab Rack	4
Ecrou hexagonale M2,5	348	Front Panel	10
Éléments pour fixation de la carte	355	Front Panel	10
Éléments pour fixation de la carte médiane deux fixations	355	Front Panel	10
Éléments pour fixation de la carte type "A"	355	Front Panel	10
Éléments pour fixation de la carte type "B"	355	Front Panel	10
Éléments pour fixation de la carte type "C"	355	Front Panel	10
Éléments pour fixation du schéma médiane	355	Front Panel	10
Encrage barre de terre 3x10	69	Alurack	1
Équerre avant pour montage reculé	185	Subrack Rail	6
Équerre arrière	156	Subrack Executive	5
Équerre arrière	185	Subrack Rail	6
Équerre arrière	206	Subrack Rail Plus	7
Équerres avants	157	Subrack Executive	5
Équerres avants	185	Subrack Rail	
Équerres avants	206	Subrack Rail Plus	7
Équerres avants	235	Série Instrument	8

E	PG.	CHAP.	
Équerres avants avec trous pour poignée	235	Série Instrument	8
Équerres avants pour montage reculé	157	Subrack Executive	5
Équerres avants pour montage reculé	207	Subrack Rail Plus	7
Équerres de finition	237	Série Instrument	8
Équerres de finition avec trous pour poignée	237	Série Instrument	8
Équerres pour fixation au mur	63	Alurack	1
Étagères aérées	108	Compact Rack	2
Étagères aérées 19"	57	Alurack	1
Étagères aérées, pour montants baie 19" T1	52	Alurack	1
Étagères aérées, pour montants baie 19" T1 et Alurack largeur 600 mm	53	Alurack	1
Étagères aérées, pour montants baie 19" T2	54	Alurack	1
Étagères aérées, pour montants baie 19" T2 et Alurack largeur 600 mm	55	Alurack	1
Étagères aérées, pour profilés verticaux	56	Alurack	1
Étagères pleines	108	Compact Rack	2
Étagères pleines 19"	57	Alurack	1
Étagères pleines, pour montants baie 19" T1	52	Alurack	1
Étagères pleines, pour montants baie 19" T1 et Alurack largeur 600 mm	52	Alurack	1
Étagères pleines, pour montants baie 19" T2	54	Alurack	1
Étagères pleines, pour montants baie 19" T2 et Alurack largeur 600 mm	54	Alurack	1
Étagères pleines, pour profilés verticaux	56	Alurack	1
Extracteur	168	Subrack Executive	5
Extracteur	193	Subrack Rail	6
Extracteur	215	Subrack Rail Plus	7
Extracteur	248	Série Instrument	8
F	PG.	CHAP.	
Face avant 3U pour poignée fixe	259	Subunit 3 unité	9
Face avant subunit 3U pour poignée	259	Subunit 3 unité	9
Face avant subunit 6U pour poignée	268	Subunit 6 unité	9
Face avant 6U pour poignée fixe	268	Subunit 6 unité	9
Faces avants 19" ajourées	44	Alurack	1
Faces avants 19" ajourées	105	Compact Rack	2
Faces avants 19" ajourées	126	Simple rack	3
Faces avants avec trous pour poigné	105	Compact Rack	2
Faces avants pleines	104	Compact Rack	2
Faces avants pleines	126	Simple rack	3
Faces avants pleines	44	Alurack	1
Fan 38 V230 120x120	68	Alurack	1
Fan et filtre IP54 150x150 V230	68	Alurack	1
Faston mâle	70	Alurack	1
Fermeture à ¼ de tour de serrure à fissure	80	Alurack	1
Fermeture à ¼ de tour de serrure à double peigne	80	Alurack	1
Fermeture à Serrure à 1/4 de tour avec clé	80	Alurack	1
Fermeture à Serrure à 1/4 de tour avec clé	109	Compact Rack	2
Filtre Ip54 150x150	68	Alurack	1
Filtre Ip54 250x250	68	Alurack	1
Fixation à terre de la barre	69	Alurack	1
Flancs	157	Subrack Executive	5
Flancs	184	Subrack Rail	6
Flancs	206	Subrack Rail Plus	7
Flancs extrudés CI 160	156	Subrack Executive	5
Flancs extrudés CI 160	184	Subrack Rail	6
Flancs extrudés CI 220	156	Subrack Executive	5

F	PG.	CHAP.	
Flancs extrudés CI 220	184	Subrack Rail	6
Fond ajouré	123	Simple rack	3
Fond pleines	123	Simple rack	3
Fonds demontables ajouré	98	Compact Rack	2
Fonds demontables pleins	98	Compact Rack	2
Fonds non demontables	99	Compact Rack	2
FRONT PANEL 3U pour carte et poignée	287	Front Panel	10
FRONT PANEL 3U avec poignée d'extraction type "A" et "B"	297	Front Panel	10
FRONT PANEL 3U avec poignée d'extraction type "C"	301	Front Panel	10
FRONT PANEL 3U avec poignée d'extraction simple	291	Front Panel	10
FRONT PANEL 3U avec poignée d'extraction simple	293	Front Panel	10
FRONT PANEL 3U d'obturation	283	Front Panel	10
FRONT PANEL 6U avec poignée d'extraction type "A" et "B"	299	Front Panel	10
FRONT PANEL 6U avec poignée d'extraction type "C"	303	Front Panel	10
FRONT PANEL 6U avec poignée d'extraction simple	295	Front Panel	10
FRONT PANEL 6U d'obturation	285	Front Panel	10
FRONT PANEL 6U pour carte et poignée	289	Front Panel	10
FRONT PANEL CEM 3U pour carte et poignée	309	Front Panel	10
FRONT PANEL CEM 3U avec poignée d'extraction simple	313	Front Panel	10
FRONT PANEL CEM 3U avec poignée d'extraction simple	315	Front Panel	10
FRONT PANEL CEM 3U avec poignée d'extraction type "A" et "B"	319	Front Panel	10
FRONT PANEL CEM 3U avec poignée d'extraction type "C"	323	Front Panel	10
FRONT PANEL CEM 3U d'obturation	305	Front Panel	10
FRONT PANEL CEM 6U avec poignée d'extraction type "A" et "B"	321	Front Panel	10
FRONT PANEL CEM 6U avec poignée d'extraction simple	317	Front Panel	10
FRONT PANEL CEM 6U avec poignée d'extraction type "C"	325	Front Panel	10
FRONT PANEL CEM 6U d'obturation	307	Front Panel	10
FRONT PANEL CEM 6U pour carte et poignée	311	Front Panel	10
FRONT PANEL CEM EXTRUDED 3U avec poignée d'extraction simple	335	Front Panel	10
FRONT PANEL CEM EXTRUDED 3U avec poignée d'extraction simple	337	Front Panel	10
FRONT PANEL CEM EXTRUDED 3U avec poignée d'extraction type "A" et "B"	341	Front Panel	10
FRONT PANEL CEM EXTRUDED 3U avec poignée d'extraction type "C"	345	Front Panel	10
FRONT PANEL CEM EXTRUDED 3U d'obturation	327	Front Panel	10
FRONT PANEL CEM EXTRUDED 3U pour carte et poignée	331	Front Panel	10
FRONT PANEL CEM EXTRUDED 6U avec poignée d'extraction simple	339	Front Panel	10
FRONT PANEL CEM EXTRUDED 6U avec poignée d'extraction type "A" et "B"	343	Front Panel	10
FRONT PANEL CEM EXTRUDED 6U avec poignée d'extraction type "C"	347	Front Panel	10
FRONT PANEL CEM EXTRUDED 6U d'obturation	329	Front Panel	10
FRONT PANEL CEM EXTRUDED 6U pour carte et poignée	333	Front Panel	10
G	PG.	CHAP.	
Goupille de fixation guide-carte	167	Subrack Executive	5
Goupille de fixation guide-carte	193	Subrack Rail	6
Goupille de fixation guide-carte	215	Subrack Rail Plus	7
Goupille de fixation guide-carte	247	Série Instrument	8
Grand bouton imperdable (UNI 1 49-G)	270	Subunit 6 unité	9
Grand bouton imperdable (UNI 1 49-G)	349	Front Panel	10
Grand bouton imperdable(UNI 1 49-G)	261	Subunit 3 unité	9
Grille de codification	168	Subrack Executive	5
Grille de codification	191	Subrack Rail	6
Grille de codification	213	Subrack Rail Plus	7
Grille en plastique coupe-feu Ø 170 mm	68	Alurack	1
Groupe de 6 prises 19" magnétothermiques 16 A	72	Alurack	1

G	PG.	CHAP.	
Groupe de ventilation à 3 fan 220 V AC 50 Hz	66	Alurack	1
Groupe de ventilation à 6 fan 220V AC 50 Hz	66	Alurack	1
Groupe de ventilation à 6 fan 48V DC ± 15%	67	Alurack	1
Groupe de ventilation à 8 fan 48 V DC ± 15%	67	Alurack	1
Groupe prises 19" avec interrupteur lumineux	72	Alurack	1
Guide-cartes	164-165	Subrack Executive	5
Guide-cartes	190	Subrack Rail	6
Guide-cartes	212	Subrack Rail Plus	7
Guide-cartes	244-245	Série Instrument	8

I	PG.	CHAP.	
Insert de poignée	261	Subunit 3 unité	9
Insert de poignée	270	Subunit 6 unité	9
Insert de poignée	348	Front Panel	10
Insert métal de vis d'imperdable	261	Subunit 3 unité	9
Insert métal de vis d'imperdable	270	Subunit 6 unité	9
Insert métal de vis d'imperdable	348	Front Panel	10
Insert métal de vis d'imperdable	348	Front Panel	10
Insert plastique de vis imperdable	348	Front Panel	10

J	PG.	CHAP.	
Joints CEM en tissu	354	Front Panel	10
Joints CEM en tissu à "D" 20x30	354	Front Panel	10
Joints CEM en tissu à "L"	354	Front Panel	10
Joints CEM inox	354	Front Panel	10
Joints CEM inox	354	Front Panel	10
Joints CEM inox d'extrusion	354	Front Panel	10

K	PG.	CHAP.	
Kit cache câbles latéraux pour Alurack 800 mm	63	Alurack	1
Kit de codification IEE	166	Subrack Executive	5
Kit de codification IEE	192	Subrack Rail	6
Kit de codification IEE	214	Subrack Rail Plus	7
Kit de codification IEE	246	Série Instrument	8
Kit de réduction pour Alurack 800 mm	63	Alurack	1
Kit element pour armoires en série	62	Alurack	1
Kit étagères escamotables aérées, pour montants baie 19" T1	53	Alurack	1
Kit étagères escamotables aérées, pour montants baie 19" T2	55	Alurack	1
Kit étagères escamotables aérées, pour profilés verticaux	56	Alurack	1
Kit guides escamotables	76	Alurack	1
Kit montants 19" interieures en Magnelis®	106	Compact Rack	2
Kit montants 19" T1	136	Lab Rack	4
Kit panneaux interrupteurs magnéto thermiques	62	Alurack	1
Kit panneaux interrupteurs magnéto thermiques	109	Compact Rack	2
Kit poignée d'extraction IEE inférieure type "A"	264	Subunit 3 unité	9
Kit poignée d'extraction IEE inférieure type "A"	274	Subunit 6 unité	9
Kit poignée d'extraction IEE inférieure type "A"	353	Front Panel	10
Kit poignée d'extraction IEE supérieure type "A"	264	Subunit 3 unité	9
Kit poignée d'extraction IEE supérieure type "A"	273	Subunit 6 unité	9
Kit poignée d'extraction IEE supérieure type "A"	274	Subunit 6 unité	9
Kit poignée d'extraction IEE supérieure type "A"	352	Front Panel	10
Kit poignée d'extraction inférieure type "B"	353	Front Panel	10
Kit poignée d'extraction inférieure type "C"	353	Front Panel	10

K	PG.	CHAP.	
Kit poignée d'extraction simple inférieures	352	Front Panel	10
Kit poignée d'extraction simple supérieur	352	Front Panel	10
Kit poignée d'extraction supérieure type "B"	353	Front Panel	10
Kit poignée d'extraction supérieure type "C"	353	Front Panel	10
Kit porte lexan Compact rack	107	Compact Rack	2
Kit pour le support du joint	207	Subrack Rail Plus	7
Kit pour superposition Compact Rack	110	Compact Rack	2
Kit roues ø 100 mm pour fond	61	Alurack	1
Kit roues ø 60 mm pour châssis	61	Alurack	1
Kit vis	65	Alurack	1
Kit vis	137	Lab Rack	4
Kit vis	109	Compact Rack	2

L	PG.	CHAP.	
Lab rack	132	Lab Rack	4
Lab rack avec rehausse	133	Lab Rack	4
Lampe à LED baie 100-240 V	71	Alurack	1
Lampe à LED baie 24-48 V	71	Alurack	1
Latérales aérés pour drawer 19"	75	Alurack	1
Latérales pleines pour drawer 19"	75	Alurack	1

M	PG.	CHAP.	
Mise à terre 35 mm²	69	Alurack	1
Mise à terre 6 mm²	69	Alurack	1
Montants à "L"	124	Simple rack	3

P	PG.	CHAP.	
Paires de guides de soutien	108	Compact Rack	2
Paires de guides de soutien type "A", pour Alurack connexion directe	56	Alurack	1
Paires de guides de soutien type "B", pour montants baie T2	55	Alurack	1
Paires de guides de soutien type "C", pour montants baie T1	53	Alurack	1
Paires de montants baie 19" en Magnelis® T2	51	Alurack	1
Paires de montants baie 19" en alu T1	50	Alurack	1
Panneaux latéraux pour poignée renforcées	103	Compact Rack	2
Panneau avant 19" pleines avec équerres avant et trous poignée	234	Série Instrument	8
Panneau avant 19" pleines avec équerres avants	234	Série Instrument	8
Panneau avant/arrière pleines	235	Série Instrument	8
Panneaux arrière ouverts	269	Subunit 6 unité	9
Panneaux arrière avec découpe connecteur 41612	260	Subunit 3 unité	9
Panneaux arrière avec découpe connecteur 41612	269	Subunit 6 unité	9
Panneaux arrière ouvert	260	Subunit 3 unité	9
Panneaux arrière pleins	269	Subunit 6 unité	9
Panneaux arrière pleins	260	Subunit 3 unité	9
Panneaux arrières	161	Subrack Executive	5
Panneaux arrières	185	Subrack Rail	6
Panneaux arrières	207	Subrack Rail Plus	7
Panneaux arrières ajoures	100	Compact Rack	2
Panneaux de compensation aérés	42	Alurack	1
Panneaux de compensation centraux	43	Alurack	1
Panneaux de compensation pleins	42	Alurack	1
Panneaux de compensation terminaux	43	Alurack	1
Panneaux de fermeture	39	Alurack	1
Panneaux de fermeture + passe-câbles	38	Alurack	1
Panneaux de fermeture arrière pleins	100	Compact Rack	2

P	PG.	CHAP.	
Panneaux latéraux non demontables	134	Lab Rack	4
Panneaux latéraux pleins	101	Compact Rack	2
Panneaux latéraux pleins	238	Série Instrument	8
Panneaux latéraux pleins avec trous pour poignée	102	Compact Rack	2
Panneaux latéraux pour poignée	239	Série Instrument	8
Parois latérales	124	Simple rack	3
Peigne de codage carte	168	Subrack Executive	5
Peigne de codage carte	191	Subrack Rail	6
Peigne de codage carte	213	Subrack Rail Plus	7
Peigne de codage carte	248	Série Instrument	8
Peignes de codification	248	Série Instrument	8
Petit bouton imperdable	261	Subunit 3 unité	9
Petit bouton imperdable	270	Subunit 6 unité	9
Petit bouton imperdable	349	Front Panel	10
Pied	110	Compact Rack	2
Pied	127	Simple rack	3
Pied	243	Série Instrument	8
Pied réglable	110	Compact Rack	2
Pied réglable	127	Simple rack	3
Pied réglable	136	Lab Rack	4
Pied réglable	243	Série Instrument	8
Pied réglable	65	Alurack	1
Pin de codification	168	Subrack Executive	5
Pin de codification	191	Subrack Rail	6
Pin de codification	213	Subrack Rail Plus	7
Pin de codification	248	Série Instrument	8
Plaque de fermeture frontale avec trous pour poignée	76	Alurack	1
Plaque de fond aérés	241	Série Instrument	8
Plaque de fond pleins	241	Série Instrument	8
Plaque passe-câbles	79	Alurack	1
Plaques de câblage	62	Alurack	1
Plaques de câblage	106	Compact Rack	2
Plaques de fermeture ajourées	258	Subunit 3 unité	9
Plaques de fermeture ajourées	267	Subunit 6 unité	9
Plaques de fermeture pleines	258	Subunit 3 unité	9
Plaques de fermeture pleines	267	Subunit 6 unité	9
Plaques de fond	99	Compact Rack	2
Plaques de fond aérées pour drawer 19"	74	Alurack	1
Plaques de fond avec plaque passe-câbles standard	58	Alurack	1
Plaques de fond pleines pour drawer 19"	74	Alurack	1
Plaques de fond pleines standard	58	Alurack	1
Plaques de fond pour armoires en série avec prédispositions pour roues	59	Alurack	1
Plaquette de liaison flanc	163	Subrack Executive	5
Plaquettes pour pognée fixe	352	Front Panel	10
Plaquettes pour pognée fixe	265	Subunit 3 unité	9
Plaquettes pour pognée fixe	273	Subunit 6 unité	9
Plateaux ajouré	125	Simple rack	3
Plateaux pleines	125	Simple rack	3
Platine support équipement aérées	237	Série Instrument	8
Platine support équipement ajouré	161	Subrack Executive	5
Platine support équipement ajouré	188	Subrack Rail	6
Platine support équipement ajouré	210	Subrack Rail Plus	7
Platine support équipement pleine	160	Subrack Executive	5

P	PG.	CHAP.	
Platine support équipement pleine	188	Subrack Rail	6
Platine support équipement pleine	210	Subrack Rail Plus	7
Platine support équipement pleine	237	Série Instrument	8
Plot de guidage CI	169	Subrack Executive	5
Plot de guidage CI	193	Subrack Rail	6
Plot de guidage CI	215	Subrack Rail Plus	7
Plot de guidage CI	245	Série Instrument	8
Poche porte documents baie	72	Alurack	1
Poignée	127	Simple rack	3
Poignée	162	Subrack Executive	5
Poignée	242	Série Instrument	8
Poignée	273	Subunit 6 unité	9
Poignée alu droite	264	Subunit 3 unité	9
Poignée arrondie	77	Alurack	1
Poignée arrondie	111	Compact Rack	2
Poignée arrondie	211	Subrack Rail Plus	7
Poignée arrondie	242	Série Instrument	8
Poignée arrondie inox	77	Alurack	1
Poignée arrondie inox	111	Compact Rack	2
Poignée arrondie inox	211	Subrack Rail Plus	7
Poignée arrondie inox	242	Série Instrument	8
Poignée en plastique	107	Compact Rack	2
Poignée fixe type "A"	262	Subunit 3 unité	9
Poignée fixe type "A"	271	Subunit 6 unité	9
Poignée fixe type "A"	350	Front Panel	10
Poignée fixe type "B"	262	Subunit 3 unité	9
Poignée fixe type "B"	271	Subunit 6 unité	9
Poignée fixe type "B"	350	Front Panel	10
Poignée fixe type "C"	263	Subunit 3 unité	9
Poignée fixe type "C"	272	Subunit 6 unité	9
Poignée fixe type "C"	351	Front Panel	10
Poignée fixe type "D"	263	Subunit 3 unité	9
Poignée fixe type "D"	272	Subunit 6 unité	9
Poignée fixe type "D"	351	Front Panel	10
Poignée pour charges lourds	107	Compact Rack	2
Poignées	189	Subrack Rail	6
Poignées alu droite	77	Alurack	1
Poignées alu droite	111	Compact Rack	2
Poignées alu droite	211	Subrack Rail Plus	7
Poignées alu droite	242	Série Instrument	8
Poignées alu inclinée de 10°	77	Alurack	1
Poignées alu inclinée de 10°	111	Compact Rack	2
Poignées alu inclinée de 10°	211	Subrack Rail Plus	7
Poignées alu inclinées de 10°	242	Série Instrument	8
Portes en verre sécurité	37	Alurack	1
Portes pleines	37	Alurack	1
Prise femelle lamellaire	70	Alurack	1
Profilé horizontal plein - Largeur	135	Lab Rack	4
Profilé DIN 41612 type "B"	155	Subrack Executive	5
Profilé DIN 41612 plat type "A"	155	Subrack Executive	5
Profilé DIN 41612 plat type "A"	183	Subrack Rail	6
Profilé DIN 41612 plat type "A"	205	Subrack Rail Plus	7
Profilé DIN 41612 plat type "A"	233	Série Instrument	8

P	PG.	CHAP.	
Profilé DIN 41612 plat type "B"	155	Subrack Executive	5
Profilé DIN 41612 plat type "B"	183	Subrack Rail	6
Profilé DIN 41612 plat type "B"	205	Subrack Rail Plus	7
Profilé DIN 41612 type "A"	155	Subrack Executive	5
Profilé DIN 41612 type "A"	183	Subrack Rail	6
Profilé DIN 41612 type "A"	205	Subrack Rail Plus	
Profilé DIN 41612 type "B"	183	Subrack Rail	6
Profilé DIN 41612 type "B"	205	Subrack Rail Plus	7
Profilé horizontal plein - Profondeur	135	Lab Rack	4
Profilés	230-231	Série Instrument	8
Profilés horizontaux a un bord percé - Largeur	82	Alurack	1
Profilés Executive	150-153	Subrack Executive	5
Profilés horizontaux a deux bords percés - Profondeur	82	Alurack	1
Profilés horizontaux largeur un bord percé	112	Compact Rack	2
Profilés horizontaux profondeur a deux bords percés	112	Compact Rack	2
Profils latéraux 3u	258	Subunit 3 unité	9
Profils latéraux 6U	267	Subunit 6 unité	9
Profilés RAIL	180-181	Subrack Rail	6
Profilés RAIL PLUS	202-203	Subrack Rail Plus	7
Profilés verticaux a deux bords percés	112	Compact Rack	2
Profilés verticaux à deux bords percés - Pour Alurack 550 à connexion directe	81	Alurack	1
Profilés verticaux a un bord percé	81	Alurack	1
Profilés verticaux à un bord percé	135	Lab Rack	4
Profils de profondeur	232	Série Instrument	8

R	PG.	CHAP.	
Réchauffeur anti condensation et thermostat 150W 230V	70	Alurack	1
Rehausse avec roues	134	Lab Rack	4
Rehausse composables	60	Alurack	1
Rehausse composables aérées	60	Alurack	1
Rondelles elastiques M2,5	348	Front Panel	10
Roue pivotante simple avec frein et fixage avec plaque	78	Alurack	1
Roue pivotante simple avec frein et fixage avec trou	78	Alurack	1
Roue pivotante simple fixage avec plaque	78	Alurack	1
Roue pivotante simple fixage avec trou	78	Alurack	1
Roue simple avec plaque	79	Alurack	1

S	PG.	CHAP.	
Série Instrument avec équerres avant 19"	223	Série Instrument	8
Série Instrument avec équerres avant 19" et poignée	225	Série Instrument	8
Série Instrument avec panneau avant	227	Série Instrument	8
Série Instrument avec panneau avant 19" et poignée	229	Série Instrument	8
Simple rack aérés	121	Simple rack	3
Simple rack pleins	120	Simple rack	3
SUBRAC EXECUTIVE avec flancs extrudés CI 3u	145	Subrack Executive	5
SUBRAC EXECUTIVE avec flancs extrudés CI 6u	147	Subrack Executive	5
SUBRAC EXECUTIVE avec flancs extrudés CI 9u	149	Subrack Executive	5
SUBRAC EXECUTIVE version 3u flancs et equerres avants	144	Subrack Executive	5
SUBRAC EXECUTIVE version 6u flancs et equerres avants	146	Subrack Executive	5
SUBRAC EXECUTIVE version 9u flancs et equerres avants	148	Subrack Executive	5
SUBRAC RAIL avec flancs extrudés CI 3u	177	Subrack Rail	6
SUBRAC RAIL avec flancs extrudés CI 6u	179	Subrack Rail	6
SUBRAC RAIL version 6u flancs et equerres avants	178	Subrack Rail	6

S	PG.	CHAP.	
SUBRACK RAIL PLUS version 3u flancs et equerres avants	200	Subrack Rail Plus	7
SUBRACK RAIL PLUS version 6u flancs et equerres avants	201	Subrack Rail Plus	7
SUBRACK RAIL version 3u flancs et equerres avants	176	Subrack Rail	6
SUBUNIT 3 unité	257	Subunit 3 unité	9
SUBUNIT 6 unité	266	Subunit 6 unité	9
Support plaque de câblage	62	Alurack	1
Supports verticaux	236	Série Instrument	8
Systeme de fermeture 4 points	80	Alurack	1

T	PG.	CHAP.	
Thermostat de -10°C à +50°C contact NA	71	Alurack	1
Thermostat de -10°C à +50°C contact NC	70	Alurack	1
Tiroir pour clavier 19"	57	Alurack	1
Tiroirs pleins 19"	73	Alurack	1
Tiroirs aérés 19"	73	Alurack	1
Toit demontables ajoure + passe-câbles	41	Alurack	1
Toits demontables aérés	96	Compact Rack	2
Toits ajourée	122	Simple rack	3
Toits demontables + passe-câbles	40	Alurack	1
Toits demontables ajouré pour 3 ventilateurs	97	Compact Rack	2
Toits demontables ajouré pour 3 ventilateurs	40	Alurack	1
Toits demontables pleins	96	Compact Rack	2
Toits demontables standards	40	Alurack	1
Toits plein non demontables	41	Alurack	1
Toits pleines	122	Simple rack	3
Toits pleins	134	Lab Rack	4
Toits pleins non demontables	97	Compact Rack	2
Traverses horizontales	64	Alurack	1
Verrouillage de carte	168	Subrack Executive	5
Vis à tête cylindrique creuse à six pan	137	Lab Rack	4

V	PG.	CHAP.	
Vis à tête cylindrique creuse à six pan M5x30	113	Compact Rack	2
Vis à tête cylindrique creuse embout à six pans	79	Alurack	1
Vis captif à tête fendue	349	Front Panel	10
Vis captif cruciforme	349	Front Panel	10
Vis captif fendue et cruciforme	349	Front Panel	10
Vis captif torx	349	Front Panel	10
VIS ChC M5 x 13 pour liaison Flanc / Profilés	163	Subrack Executive	5
Vis de fixage spécial torx Instrument	243	Série Instrument	8
Vis de fixage torx Subrack Rail Plus	211	Subrack Rail Plus	7
Vis imperdable	261	Subunit 3 unité	9
Vis imperdable	270	Subunit 6 unité	9
Vis M2,5 x12	167	Subrack Executive	5
Vis M2,5 x12	193	Subrack Rail	6
Vis M2,5 x12	215	Subrack Rail Plus	7
Vis M2,5 x12	247	Série Instrument	8
Vis pointeau	183	Subrack Rail	6
Vis pointeau	205	Subrack Rail Plus	7
Vis pointeau	243	Série Instrument	8
Vis sans tete	155	Subrack Executive	5
Vis tête H cruciforme et rondelle intégré pour version SUBRACK RAIL	189	Subrack Rail	6
Vis torx M4x6	127	Simple rack	3

SOMMAIRE DES CODES

LÉGENDE CHAP. : 1= ALURACK 2=COMPACT RACK 3=SIMPLE RACK 4=LAB RACK 5=SUBRACK EXECUTIVE 6=SUBRACK RAIL
7=SUBRACK RAIL PLUS 8=INSTRUMENT 9=SUBUNIT 3 UNITÉ 10=SUBUNIT 6 UNITÉ 11=FRONT PANEL

Code	Pg	Chap.	Code	Pg	Chap.	Code	Pg	Chap.	Code	Pg	Chap.	Code	Pg	Chap.
0101			0101/0118/6010	25	1	0101/0142/5560	23	1	0101-0211-15	63	1	0101/0236/6010	29	1
0101.0107.1201	135	4	0101/0118/6012	25	1	0101/0142/5570	23	1	0101-0211-18	63	1	0101/0236/6012	29	1
0101.0107.1201	81	1	0101/0118/6060	25	1	0101/0142/5580	23	1	0101-0211-24	63	1	0101/0236/6060	29	1
0101.0107.1202	81	1	0101/0118/6070	25	1	0101/0142/6010	25	1	0101-0211-30	63	1	0101/0236/6070	29	1
0101.0107.1501	135	4	0101/0118/6080	25	1	0101/0142/6012	25	1	0101-0211-36	63	1	0101/0236/6080	29	1
0101.0107.1501	81	1	0101/0118/8010	27	1	0101/0142/6060	25	1	0101-0211-42	63	1	0101/0236/8010	30	1
0101.0107.1502	81	1	0101/0118/8012	27	1	0101/0142/6070	25	1	0101/0212/6010	29	1	0101/0236/8012	30	1
0101.0107.1801	135	4	0101/0118/8060	27	1	0101/0142/6080	25	1	0101/0212/6012	29	1	0101/0236/8060	30	1
0101.0107.1801	81	1	0101/0118/8070	27	1	0101/0142/8010	27	1	0101/0212/6060	29	1	0101/0236/8070	30	1
0101.0107.1802	81	1	0101/0118/8080	27	1	0101/0142/8012	27	1	0101/0212/6070	29	1	0101/0236/8080	30	1
0101.0107.2401	135	4	0101/0124/5510	23	1	0101/0142/8060	27	1	0101/0212/6080	29	1	0101/0242/6010	29	1
0101.0107.2401	81	1	0101/0124/5512	23	1	0101/0142/8070	27	1	0101/0212/8010	30	1	0101/0242/6012	29	1
0101.0107.2402	81	1	0101/0124/5560	23	1	0101/0142/8080	27	1	0101/0212/8012	30	1	0101/0242/6060	29	1
0101.0107.3001	135	4	0101/0124/5570	23	1	0101-0202-12	136	4	0101/0212/8060	30	1	0101/0242/6070	29	1
0101.0107.3001	81	1	0101/0124/5580	23	1	0101-0202-12	50	1	0101/0212/8070	30	1	0101/0242/6080	29	1
0101.0107.3002	81	1	0101/0124/6010	25	1	0101-0202-15	136	4	0101/0212/8080	30	1	0101/0242/8010	30	1
0101.0107.3601	135	4	0101/0124/6012	25	1	0101-0202-15	50	1	0101/0215/6010	29	1	0101/0242/8012	30	1
0101.0107.3601	81	1	0101/0124/6060	25	1	0101-0202-18	136	4	0101/0215/6012	29	1	0101/0242/8060	30	1
0101.0107.3602	81	1	0101/0124/6070	25	1	0101-0202-18	50	1	0101/0215/6060	29	1	0101/0242/8070	30	1
0101.0107.4201	81	1	0101/0124/6080	25	1	0101-0202-24	136	4	0101/0215/6070	29	1	0101/0242/8080	30	1
0101.0107.4202	81	1	0101/0124/8010	27	1	0101-0202-24	50	1	0101/0215/6080	29	1	0101/0312/6010	33	1
0101/0112/5510	23	1	0101/0124/8012	27	1	0101-0202-30	136	4	0101/0215/8010	30	1	0101/0312/6012	33	1
0101/0112/5512	23	1	0101/0124/8060	27	1	0101-0202-30	50	1	0101/0215/8012	30	1	0101/0312/6060	33	1
0101/0112/5560	23	1	0101/0124/8070	27	1	0101-0202-36	136	4	0101/0215/8060	30	1	0101/0312/6070	33	1
0101/0112/5570	23	1	0101/0124/8080	27	1	0101-0202-36	50	1	0101/0215/8070	30	1	0101/0312/6080	33	1
0101/0112/5580	23	1	0101/0130/5512	23	1	0101-0202-42	50	1	0101/0215/8080	30	1	0101/0312/8010	35	1
0101/0112/6010	25	1	0101/0130/5560	23	1	0101-0203-12	50	1	0101/0218/6010	29	1	0101/0312/8060	35	1
0101/0112/6012	25	1	0101/0130/5570	23	1	0101-0203-15	50	1	0101/0218/6012	29	1	0101/0312/8070	35	1
0101/0112/6060	25	1	0101/0130/5580	23	1	0101-0203-18	50	1	0101/0218/6060	29	1	0101/0312/8080	35	1
0101/0112/6070	25	1	0101/0130/6010	25	1	0101-0203-24	50	1	0101/0218/6070	29	1	0101/0315/6010	33	1
0101/0112/6080	25	1	0101/0130/6012	25	1	0101-0203-30	50	1	0101/0218/6080	29	1	0101/0315/6012	33	1
0101/0112/8010	27	1	0101/0130/6060	25	1	0101-0203-36	50	1	0101/0218/8010	30	1	0101/0315/6060	33	1
0101/0112/8012	27	1	0101/0130/6070	25	1	0101-0203-42	50	1	0101/0218/8012	30	1	0101/0315/6070	33	1
0101/0112/8060	27	1	0101/0130/6080	25	1	0101-0204-12	51	1	0101/0218/8060	30	1	0101/0315/6080	33	1
0101/0112/8070	27	1	0101/0130/8010	27	1	0101-0204-15	51	1	0101/0218/8070	30	1	0101/0315/8010	35	1
0101/0112/8080	27	1	0101/0130/8012	27	1	0101-0204-18	51	1	0101/0218/8080	30	1	0101/0315/8012	35	1
0101/0115/5510	23	1	0101/0130/8060	27	1	0101-0204-24	51	1	0101/0224/6010	29	1	0101/0315/8012	35	1
0101/0115/5512	23	1	0101/0130/8070	27	1	0101-0204-30	51	1	0101/0224/6012	29	1	0101/0315/8060	35	1
0101/0115/5560	23	1	0101/0130/8080	27	1	0101-0204-36	51	1	0101/0224/6060	29	1	0101/0315/8070	35	1
0101/0115/5570	23	1	0101/0136/5510	23	1	0101-0204-42	51	1	0101/0224/6070	29	1	0101/0315/8080	35	1
0101/0115/5580	23	1	0101/0136/5512	23	1	0101-0208-12	51	1	0101/0224/6080	29	1	0101/0318/6010	33	1
0101/0115/6010	25	1	0101/0136/5560	23	1	0101-0208-15	51	1	0101/0224/8010	30	1	0101/0318/6012	33	1
0101/0115/6012	25	1	0101/0136/5570	23	1	0101-0208-18	51	1	0101/0224/8012	30	1	0101/0318/6060	33	1
0101/0115/6060	25	1	0101/0136/5580	23	1	0101-0208-24	51	1	0101/0224/8060	30	1	0101/0318/6070	33	1
0101/0115/6070	25	1	0101/0136/6010	25	1	0101-0208-30	51	1	0101/0224/8070	30	1	0101/0318/6080	33	1
0101/0115/6080	25	1	0101/0136/6012	25	1	0101-0208-36	51	1	0101/0224/8080	30	1	0101/0318/8010	35	1
0101/0115/8010	27	1	0101/0136/6060	25	1	0101-0208-42	51	1	0101/0230/6010	29	1	0101/0318/8012	35	1
0101/0115/8012	27	1	0101/0136/6070	25	1	0101.0209.600	64	1	0101/0230/6012	29	1	0101/0318/8060	35	1
0101/0115/8060	27	1	0101/0136/6080	25	1	0101.0210.12	64	1	0101/0230/6060	29	1	0101/0318/8070	35	1
0101/0115/8070	27	1	0101/0136/8010	27	1	0101.0210.15	64	1	0101/0230/6070	29	1	0101/0318/8080	35	1
0101/0115/8080	27	1	0101/0136/8012	27	1	0101.0210.18	64	1	0101/0230/6080	29	1	0101/0324/6010	33	1
0101/0118/5510	23	1	0101/0136/8060	27	1	0101.0210.24	64	1	0101/0230/6080	29	1	0101/0324/6012	33	1
0101/0118/5512	23	1	0101/0136/8070	27	1	0101.0210.30	64	1	0101/0230/8010	30	1	0101/0324/6060	33	1
0101/0118/5560	23	1	0101/0136/8080	27	1	0101.0210.36	64	1	0101/0230/8012	30	1	0101/0324/6070	33	1
0101/0118/5570	23	1	0101/0142/5510	23	1	0101.0210.42	64	1	0101/0230/8060	30	1	0101/0324/6080	33	1
0101/0118/5580	23	1	0101/0142/5512	23	1	0101-0211-12	63	1	0101/0230/8080	30	1	0101/0324/8010	35	1

Code	Pg	Chap.	Code	Pg	Chap.	Code	Pg	Chap.	Code	Pg	Chap.	Code	Pg	Chap.
0101/0324/8012	35	1	0101.0407.1060	56	1	0101-0412-1180	55	1	0101-0502-5570	60	1	0101.0602.8060	41	1
0101/0324/8060	35	1	0101.0407.1070	56	1	0101-0412-1180	56	1	0101-0502-5580	60	1	0101.0602.8070	41	1
0101/0324/8070	35	1	0101.0407.1080	56	1	0101.0413.0220	108	2	0101-0502-6010	60	1	0101.0602.8080	41	1
0101/0324/8080	35	1	0101.0407.6010	56	1	0101.0413.0220	57	1	0101-0502-6012	60	1	0101-0603-5510	40	1
0101/0330/6010	33	1	0101.0407.6012	56	1	0101.0413.0230	108	2	0101-0502-6060	60	1	0101-0603-5512	40	1
0101/0330/6012	33	1	0101.0407.6060	56	1	0101.0413.0230	57	1	0101-0502-6070	60	1	0101-0603-5560	40	1
0101/0330/6060	33	1	0101.0407.6070	56	1	0101.0413.0240	108	2	0101-0502-6080	60	1	0101-0603-5570	40	1
0101/0330/6070	33	1	0101.0407.6080	56	1	0101.0413.0240	57	1	0101-0502-8010	60	1	0101-0603-5580	40	1
0101/0330/6080	33	1	0101.0407.8010	56	1	0101.0413.0320	108	2	0101-0502-8012	60	1	0101-0603-6010	40	1
0101/0330/8010	35	1	0101.0407.8012	56	1	0101.0413.0320	57	1	0101-0502-8060	60	1	0101-0603-6012	40	1
0101/0330/8010	35	1	0101.0407.8060	56	1	0101.0413.0330	108	2	0101-0502-8070	60	1	0101-0603-6060	40	1
0101/0330/8012	35	1	0101.0407.8070	56	1	0101.0413.0330	57	1	0101-0502-8080	60	1	0101-0603-6070	40	1
0101/0330/8012	35	1	0101.0407.8080	56	1	0101.0413.0340	108	2	0101-0505-5510	60	1	0101-0603-6080	40	1
0101/0330/8060	35	1	0101.0408.1010	56	1	0101.0413.0340	57	1	0101-0505-5512	60	1	0101-0603-8010	40	1
0101/0330/8060	35	1	0101.0408.1012	56	1	0101.0414.0220	108	2	0101-0505-5560	60	1	0101-0603-8012	40	1
0101/0330/8070	35	1	0101.0408.1060	56	1									

SOMMAIRE DES CODES

LÉGENDE CHAP. : 1= ALURACK 2=COMPACT RACK 3=SIMPLE RACK 4=LAB RACK 5=SUBRACK EXECUTIVE 6=SUBRACK RAIL
7=SUBRACK RAIL PLUS 8=INSTRUMENT 9=SUBUNIT 3 UNITÉ 10=SUBUNIT 6 UNITÉ 11=FRONT PANEL

SOMMAIRE DES CODES DE 0101-0603-6060 A 0101-9824-6070

SOMMAIRE DES CODES DE 0101-9824-6080 A 0202-0109-6022

Code	Pg	Chap.	Code	Pg	Chap.	Code	Pg	Chap.	Code	Pg	Chap.	Code	Pg	Chap.	Code	Pg	Chap.
0101-0701-1880	38	1	0101-0801-1560	37	1	0101-0904-0610	42	1	0101-2401-5560	59	1	0101-2404-8070	59	1			
0101-0701-2455	38	1	0101-0801-1580	37	1	0101-0904-0612	42	1	0101-2401-5570	59	1	0101-2404-8080	59	1			
0101-0701-2460	38	1	0101-0801-1860	37	1	0101-0904-0655	42	1	0101-2401-5580	59	1	0101-9812-5510	21	1			
0101-0701-2480	38	1	0101-0801-1880	37	1	0101-0904-0660	42	1	0101-2401-6010	59	1	0101-9812-5512	21	1			
0101-0701-3055	38	1	0101-0801-2460	37	1	0101-0904-0670	42	1	0101-2401-6012	59	1	0101-9812-5560	21	1			
0101-0701-3060	38	1	0101-0801-2480	37	1	0101-0904-0680	42	1	0101-2401-6060	59	1	0101-9812-5570	21	1			
0101-0701-3080	38	1	0101-0801-3060	37	1	0101.1001.1260	62	1	0101-2401-6070	59	1	0101-9812-5580	21	1			
0101-0701-3655	38	1	0101-0801-3080	37	1	0101.1001.1260	62	1	0101-2401-6080	59	1	0101-9812-6010	21	1			
0101-0701-3660	38	1	0101-0801-3660	37	1	0101.1001.1280	62	1	0101-2401-8010	59	1	0101-9812-6012	21	1			
0101-0701-3680	38	1	0101-0801-3680	37	1	0101.1001.1560	62	1	0101-2401-8012	59	1	0101-9812-6060	21	1			
0101-0701-4255	38	1	0101-0801-4260	37	1	0101.1001.1560	62	1	0101-2401-8060	59	1	0101-9812-6070	21	1			
0101-0701-4260	38	1	0101-0801-4280	37	1	0101.1001.1580	62	1	0101-2401-8070	59	1	0101-9812-6080	21	1			
0101-0701-4280	38	1	0101-0802-1260	37	1	0101.1001.1860	62	1	0101-2401-8080	59	1	0101-9812-8010	21	1			
0101-0702-1210	39	1	0101-0802-1280	37	1	0101.1001.1860	62	1	0101-2402-5510	58	1	0101-9812-8012	21	1			
0101-0702-1212	39	1	0101-0802-1560	37	1	0101.1001.1880	62	1	0101-2402-5512	58	1	0101-9812-8060	21	1			
0101-0702-1260	39	1	0101-0802-1580	37	1	0101.1001.2460	62	1	0101-2402-5560	58	1	0101-9812-8070	21	1			
0101-0702-1270	39	1	0101-0802-1860	37	1	0101.1001.2460	62	1	0101-2402-5570	58	1	0101-9812-8080	21	1			
0101-0702-1280	39	1	0101-0802-1880	37	1	0101.1001.2480	62	1	0101-2402-5580	58	1	0101-9815-5510	21	1			
0101-0702-1510	39	1	0101-0802-2460	37	1	0101.1001.3060	62	1	0101-2402-6010	58	1	0101-9815-5512	21	1			
0101-0702-1512	39	1	0101-0802-2480	37	1	0101.1001.3060	62	1	0101-2402-6012	58	1	0101-9815-5560	21	1			
0101-0702-1560	39	1	0101-0802-3060	37	1	0101.1001.3080	62	1	0101-2402-6060	58	1	0101-9815-5570	21	1			
0101-0702-1570	39	1	0101-0802-3080	37	1	0101.1001.3660	62	1	0101-2402-6070	58	1	0101-9815-5580	21	1			
0101-0702-1580	39	1	0101-0802-3660	37	1	0101.1001.3660	62	1	0101-2402-6080	58	1	0101-9815-6010	21	1			
0101-0702-1810	39	1	0101-0802-3680	37	1	0101.1001.3680	62	1	0101-2402-8010	58	1	0101-9815-6012	21	1			
0101-0702-1812	39	1	0101-0802-4260	37	1	0101.1001.4260	62	1	0101-2402-8012	58	1	0101-9815-6060	21	1			
0101-0702-1860	39	1	0101-0802-4280	37	1	0101.1001.4260	62	1	0101-2402-8060	58	1	0101-9815-6070	21	1			
0101-0702-1870	39	1	0101-0901-0310	42	1	0101.1001.4280	62	1	0101-2402-8070	58	1	0101-9815-6080	21	1			
0101-0702-1880	39	1	0101-0901-0312	42	1	0101.1203.55	63	1	0101-2402-8080	58	1	0101-9815-8010	21	1			
0101-0702-2410	39	1	0101-0901-0355	42	1	0101.1203.60	63	1	0101-2403-5510	58	1	0101-9815-8012	21	1			
0101-0702-2412	39	1	0101-0901-0360	42	1	0101.1203.80	63	1	0101-2403-5512	58	1	0101-9815-8060	21	1			
0101-0702-2460	39	1	0101-0901-0370	42	1	0101.1204-X1	62	1	0101-2403-5560	58	1	0101-9815-8070	21	1			
0101-0702-2470	39	1	0101-0901-0380	42	1	0101.1204-X2	62	1	0101-2403-5570	58	1	0101-9815-8080	21	1			
0101-0702-2480	39	1	0101-0901-0610	42	1	0101/1212/6020	132	4	0101-2403-5580	58	1	0101-9818-5510	21	1			
0101-0702-3010	39	1	0101-0901-0612	42	1	0101/1215/6020	132	4	0101-2403-6010	58	1	0101-9818-5512	21	1			
0101-0702-3012	39	1	0101-0901-0655	42	1	0101/1218/6020	132	4	0101-2403-6012	58	1	0101-9818-5560	21	1			
0101-0702-3060	39	1	0101-0901-0660	42	1	0101/1224/6020	132	4	0101-2403-6060	58	1	0101-9818-5570	21	1			
0101-0702-3070	39	1	0101-0901-0670	42	1	0101/1230/6020	132	4	0101-2403-6070	58	1	0101-9818-5580	21	1			
0101-0702-3080	39	1	0101-0901-0680	42	1	0101/1236/6020	132	4	0101-2403-6080	58	1	0101-9818-6010	21	1			
0101-0702-3610	39	1	0101-0902-0310	43	1	0101/1312/6020	133	4	0101-2403-8010	58	1	0101-9818-6012	21	1			
0101-0702-3612	39	1	0101-0902-0312	43	1	0101/1315/6020	133	4	0101-2403-8012	58	1	0101-9818-6060	21	1			
0101-0702-3660	39	1	0101-0902-0355	43	1	0101/1318/6020	133	4	0101-2403-8060	58	1	0101-9818-6070	21	1			
0101-0702-3670	39	1	0101-0902-0360	43	1	0101/1324/6020	133	4	0101-2403-8070	58	1	0101-9818-6080	21	1			
0101-0702-3680	39	1	0101-0902-0370	43	1	0101/1330/6020	133	4	0101-2403-8080	58	1	0101-9818-8010	21	1			
0101-0702-4210	39	1	0101-0902-0380	43	1	0101/1336/6020	133	4	0101-2404-5510	59	1	0101-9818-8012	21	1			
0101-0702-4212	39	1	0101-0903-10	43	1	0101.1901.1002	82	1	0101-2404-5512	59	1	0101-9818-8060	21	1			
0101-0702-4260	39	1	0101-0903-12	43	1	0101.1901.1202	82	1	0101-2404-5560	59	1	0101-9818-8070	21	1			
0101-0702-4270	39	1	0101-0903-55	43	1	0101.1901.2000	135	4	0101-2404-5570	59	1	0101-9818-8080	21	1			
0101-0702-4280	39	1	0101-0903-60	43	1	0101.1901.5501	82	1	0101-2404-5580	59	1	0101-9824-5510	21	1			
0101-0704-1220	134	4	0101-0903-70	43	1	0101.1901.6000	135	4	0101-2404-6010	59	1	0101-9824-5512	21	1			
0101-0704-1520	134	4	0101-0903-80	43	1	0101.1901.6001	82	1	0101-2404-6012	59	1	0101-9824-5560	21	1			
0101-0704-1820	134	4	0101-0904-0310	42	1	0101.1901.6002	82	1	0101-2404-6060	59	1	0101-9824-5570	21	1			
0101-0704-2420	134	4	0101-0904-0312	42	1	0101.1901.7002	82	1	0101-2404-6070	59	1	0101-9824-5580	21	1			
0101-0704-3020	134	4	0101-0904-0355	42	1	0101.1901.8001	82	1	0101-2404-6080	59	1	0101-9824-6010	21	1			
0101-0704-3620	134	4	0101-0904-0360	42	1	0101.1901.8002	82	1	0101-2404-8010	59	1	0101-9824-6012	21	1			
0101-0801-1260	37	1	0101-0904-0370	42	1	0101.2401.5510	59	1	0101-2404-8012	59	1	0101-9824-6060	21	1			
0101-0801-1280	37	1	0101-0904-0380	42	1	0101-2401-5512	59	1	0101-2404-8060	59	1	0101-9824-6070	21	1			

Code	Pg	Chap.	Code	Pg	Chap.	Code	Pg	Chap.	Code	Pg	Chap.	Code	Pg	Chap.	Code	Pg	Chap.
0101-9824-6080	21	1	0202.0101.42	230	8	0202.0501.84	152	5	0202.0902.02	157	5	0202.1107.2284	159	5			
0101-9824-8010	21	1	0202.0101.60	150	5	0202.0502.42	152	5	0202.0902.03	157	5	0202.1108.1642	159	5			
0101-9824-8012	21	1	0202.0101.60	230	8	0202.0502.60	152	5	0202.0902.04	157	5	0202.1108.1660	159	5			
0101-9824-8060	21	1	0202.0101.84	150	5	0202.0502.84	152	5	0202.0902.05	157	5	0202.1108.1684	159	5			
0101-9824-8070	21	1	0202.0101.84	230	8	0202.0601.42	151	5	0202.0902.06	157	5	0202.1108.2242	159	5			
0101-9824-8080	21	1	0202-0103-4216	145	5	0202.0601.42	231	8	0202.0902.09	157	5	0202.1108.2260	159	5			
0101-9830-5510	21	1	0202-0103-4222	145	5	0202.0601.60	151	5	0202.0906.01	157	5	0202.1108.2284	159	5			
0101-9830-5512	21	1	0202-0103-6016	145	5	0202.0601.60	231	8	0202.0906.02	157	5	0202.1109.1642	159	5			
0101-9830-5560	21	1	0202-0103-6022	145	5	0202.0601.84	151	5	0202.0906.03	157	5	0202.1109.1660	159	5			
0101-9830-5570	21	1	0202-0103-8416	145	5	0202.0601.84	231	8	0202.0906.04	157	5	0202.1109.1684	159	5			
0101-9830-5																	

SOMMAIRE DES CODES

LÉGENDE CHAP. : 1= ALURACK 2=COMPACT RACK 3=SIMPLE RACK 4=LAB RACK 5=SUBRACK EXECUTIVE 6=SUBRACK RAIL
7=SUBRACK RAIL PLUS 8=INSTRUMENT 9=SUBUNIT 3 UNITÉ 10=SUBUNIT 6 UNITÉ 11=FRONT PANEL

Code	Pg	Chap.	Code	Pg	Chap.	Code	Pg	Chap.	Code	Pg	Chap.	Code	Pg	Chap.
0303.0901.4228	258	9	0303.1101.0610	269	10	0404.0101.0314	283	11	0404.0103.0320	283	11	0404.0105.0601	285	11
0303.0901.4228	268	10	0303.1101.0612	269	10	0404.0101.0315	283	11	0404.0103.0321	283	11	0404.0105.0602	285	11
0303.0902.1016	258	9	0303.1101.0614	269	10	0404.0101.0316	283	11	0404.0103.0328	283	11	0404.0105.0603	285	11
0303.0902.1016	268	10	0303.1101.0621	269	10	0404.0101.0317	283	11	0404.0103.0342	283	11	0404.0105.0604	285	11
0303.0902.1018	258	9	0303.1101.0628	269	10	0404.0101.0318	283	11	0404.0103.0363	283	11	0404.0105.0605	285	11
0303.0902.1018	268	10	0303.1101.0642	269	10	0404.0101.0319	283	11	0404.0103.0384	283	11	0404.0105.0606	285	11
0303.0902.1022	258	9	0303.1103.0310	259	9	0404.0101.0320	283	11	0404.0103.0601	285	11	0404.0105.0607	285	11
0303.0902.1022	268	10	0303.1103.0312	259	9	0404.0101.0321	283	11	0404.0103.0602	285	11	0404.0105.0608	285	11
0303.0902.1028	258	9	0303.1103.0314	259	9	0404.0101.0328	283	11	0404.0103.0603	285	11	0404.0105.0608	329	11
0303.0902.1028	268	10	0303.1103.0321	259	9	0404.0101.0342	283	11	0404.0103.0604	285	11	0404.0105.0609	285	11
0303.0902.1216	258	9	0303.1103.0328	259	9	0404.0101.0363	283	11	0404.0103.0605	285	11	0404.0105.0609	329	11
0303.0902.1216	268	10	0303.1103.0342	259	9	0404.0101.0384	283	11	0404.0103.0606	285	11	0404.0105.0610	285	11
0303.0902.1218	258	9	0303.1103.0610	269	10	0404.0101.0601	285	11	0404.0103.0607	285	11	0404.0105.0611	285	11
0303.0902.1218	268	10	0303.1103.0612	269	10	0404.0101.0602	285	11	0404.0103.0608	285	11	0404.0105.0612	285	11
0303.0902.1222	258	9	0303.1103.0614	269	10	0404.0101.0603	285	11	0404.0103.0609	285	11	0404.0105.0613	285	11
0303.0902.1222	268	10	0303.1103.0621	269	10	0404.0101.0604	285	11	0404.0103.0610	285	11	0404.0105.0614	285	11
0303.0902.1228	258	9	0303.1103.0628	269	10	0404.0101.0605	285	11	0404.0103.0611	285	11	0404.0105.0615	285	11
0303.0902.1228	268	10	0303.1103.0642	269	10	0404.0101.0606	285	11	0404.0103.0612	285	11	0404.0105.0616	285	11
0303.0902.1416	258	9	0303.1105.0310	259	9	0404.0101.0607	285	11	0404.0103.0613	285	11	0404.0105.0617	285	11
0303.0902.1416	268	10	0303.1105.0312	259	9	0404.0101.0608	285	11	0404.0103.0614	285	11	0404.0105.0618	285	11
0303.0902.1418	258	9	0303.1105.0314	259	9	0404.0101.0609	285	11	0404.0103.0615	285	11	0404.0105.0619	285	11
0303.0902.1418	268	10	0303.1105.0321	259	9	0404.0101.0610	285	11	0404.0103.0616	285	11	0404.0105.0620	285	11
0303.0902.1422	258	9	0303.1105.0328	259	9	0404.0101.0611	285	11	0404.0103.0617	285	11	0404.0105.0621	285	11
0303.0902.1422	268	10	0303.1105.0342	259	9	0404.0101.0612	285	11	0404.0103.0618	285	11	0404.0105.0628	285	11
0303.0902.1428	258	9	0303.1105.0610	269	10	0404.0101.0613	285	11	0404.0103.0619	285	11	0404.0105.0642	285	11
0303.0902.1428	268	10	0303.1105.0612	269	10	0404.0101.0614	285	11	0404.0103.0620	285	11	0404.0105.0663	285	11
0303.0902.2116	258	9	0303.1105.0614	269	10	0404.0101.0615	285	11	0404.0103.0621	285	11	0404.0105.0684	285	11
0303.0902.2116	268	10	0303.1105.0621	269	10	0404.0101.0616	285	11	0404.0103.0628	285	11	0404.0113.0301	305	11
0303.0902.2118	258	9	0303.1105.0628	269	10	0404.0101.0617	285	11	0404.0103.0642	285	11	0404.0113.0302	305	11
0303.0902.2118	268	10	0303.1105.0642	269	10	0404.0101.0618	285	11	0404.0103.0663	285	11	0404.0113.0303	305	11
0303.0902.2122	258	9	0303.1106.0310	259	9	0404.0101.0619	285	11	0404.0103.0684	285	11	0404.0113.0304	305	11
0303.0902.2122	268	10	0303.1106.0312	259	9	0404.0101.0620	285	11	0404.0105.0301	283	11	0404.0113.0305	305	11
0303.0902.2128	258	9	0303.1106.0314	259	9	0404.0101.0621	285	11	0404.0105.0302	283	11	0404.0113.0306	305	11
0303.0902.2128	268	10	0303.1106.0321	259	9	0404.0101.0628	285	11	0404.0105.0303	283	11	0404.0113.0307	305	11
0303.0902.2816	258	9	0303.1106.0328	259	9	0404.0101.0642	285	11	0404.0105.0304	283	11	0404.0113.0308	305	11
0303.0902.2816	268	10	0303.1106.0342	259	9	0404.0101.0663	285	11	0404.0105.0305	283	11	0404.0113.0309	305	11
0303.0902.2818	258	9	0303.1106.0610	269	10	0404.0101.0684	285	11	0404.0105.0306	283	11	0404.0113.0310	305	11
0303.0902.2818	268	10	0303.1106.0612	269	10	0404.0103.0301	283	11	0404.0105.0307	283	11	0404.0113.0311	305	11
0303.0902.2822	258	9	0303.1106.0614	269	10	0404.0103.0302	283	11	0404.0105.0308	283	11	0404.0113.0312	305	11
0303.0902.2822	268	10	0303.1106.0621	269	10	0404.0103.0303	283	11	0404.0105.0309	283	11	0404.0113.0313	305	11
0303.0902.2828	258	9	0303.1106.0628	269	10	0404.0103.0304	283	11	0404.0105.0310	283	11	0404.0113.0314	305	11
0303.0902.2828	268	10	0303.1106.0642	269	10	0404.0103.0305	283	11	0404.0105.0311	283	11	0404.0113.0315	305	11
0303.0902.4216	258	9	0404			0404.0103.0306	283	11	0404.0105.0312	283	11	0404.0113.0316	305	11
0303.0902.4216	268	10	0404.0101.0301	283	11	0404.0103.0307	283	11	0404.0105.0313	283	11	0404.0113.0317	305	11
0303.0902.4218	258	9	0404.0101.0302	283	11	0404.0103.0308	283	11	0404.0105.0314	283	11	0404.0113.0318	305	11
0303.0902.4218	268	10	0404.0101.0303	283	11	0404.0103.0309	283	11	0404.0105.0315	283	11	0404.0113.0319	305	11
0303.0902.4222	258	9	0404.0101.0304	283	11	0404.0103.0310	283	11	0404.0105.0316	283	11	0404.0113.0320	305	11
0303.0902.4222	268	10	0404.0101.0305	283	11	0404.0103.0311	283	11	0404.0105.0317	283	11	0404.0113.0321	305	11
0303.0902.4228	258	9	0404.0101.0306	283	11	0404.0103.0312	283	11	0404.0105.0318	283	11	0404.0113.0328	305	11
0303.0902.4228	268	10	0404.0101.0307	283	11	0404.0103.0313	283	11	0404.0105.0319	283	11	0404.0113.0342	305	11
0303.1101.0310	259	9	0404.0101.0308	283	11	0404.0103.0314	283	11	0404.0105.0320	283	11	0404.0113.0363	305	11
0303.1101.0312	259	9	0404.0101.0309	283	11	0404.0103.0315	283	11	0404.0105.0321	283	11	0404.0113.0384	305	11
0303.1101.0314	259	9	0404.0101.0310	283	11	0404.0103.0316	283	11	0404.0105.0328	283	11	0404.0113.0601	307	11
0303.1101.0321	259	9	0404.0101.0311	283	11	0404.0103.0317	283	11	0404.0105.0342	283	11	0404.0113.0602	307	11
0303.1101.0328	259	9	0404.0101.0312	283	11	0404.0103.0318	283	11	0404.0105.0363	283	11	0404.0113.0603	307	11
0303.1101.0342	259	9	0404.0101.0313	283	11	0404.0103.0319	283	11	0404.0105.0384	283	11	0404.0113.0604	307	11

Code	Pg	Chap.	Code	Pg	Chap.	Code	Pg	Chap.	Code	Pg	Chap.	Code	Pg	Chap.
0404.0113.0605	307	11	0404.0115.0611	307	11	0404.0303.0316	287	11	0404.0313.0603	311	11	0404.0403.0306	291	11
0404.0113.0606	307	11	0404.0115.0612	307	11	0404.0303.0603	289	11	0404.0313.0603	311	11	0404.0403.0307	291	11
0404.0113.0607	307	11	0404.0115.0613	307	11	0404.0303.0604	289	11	0404.0313.0606	311	11	0404.0403.0308	291	11
0404.0113.0608	307	11	0404.0115.0614	307	11	0404.0303.0605	289	11	0404.0313.0607	311	11	0404.0403.0309	291	11
0404.0113.0609	307	11	0404.0115.0615	307	11	0404.0303.0606	289	11	0404.0313.0608	311	11	0404.0403.0310	291	11
0404.0113.0610	307	11	0404.0115.0616	307	11	0404.0303.0607	289	11	0404.0313.0609	311	11	0404.0403.0311	291	11
0404.0113.0611	307	11	0404.0115.0617	307	11	0404.0303.0608	289	11	0404.0313.0610	311	11	0404.0403.0312	291	11
0404.0113.0612	307	11	0404.0115.0618	307	11	0404.0303.0609	289	11	0404.0313.0611	311	11	0404.0403.0313	291	11
0404.0113.0613	307	11	0404.0115.0619	307	11	0404.0303.0610	289	11	0404.0313.0612	311	11	0404.0403.0314	291	11
0404.0113.0614	307	11	0404.0115.0620	307	11	0404.0303.0611	289	11	0404.0313.0613	311	11	0404.0403.0315	291	11
0404.0113.0615	307	11	0404.0115.0621	307	11	0404.0303.0612	289	11	0404.0313.0614	311	11	0404.0403.0316	291	11
0404.0113.0616	307	11	0404.0115.0628	307	11	0404.0303.0613	289	11	0404.0313.0615	311	11	0404.0405.0303	291	11
0404.0113.0617	307	11	0404.0115.0642	307	11									

SOMMAIRE DES CODES

LÉGENDE CHAP. : 1= ALURACK 2=COMPACT RACK 3=SIMPLE RACK 4=LAB RACK 5=SUBRACK EXECUTIVE 6=SUBRACK RAIL
7=SUBRACK RAIL PLUS 8=INSTRUMENT 9=SUBUNIT 3 UNITÉ 10=SUBUNIT 6 UNITÉ 11=FRONT PANEL

SOMMAIRE DES CODES DE 0405.0403.0315 A 0505.0106.4203

SOMMAIRE DES CODES DE 0505.0106.6003 A 0505.0504.20

Code	Pg	Chap.	Code	Pg	Chap.	Code	Pg	Chap.	Code	Pg	Chap.	Code	Pg	Chap.
0405.0403.0314	335	11	0405.0505.0314	337	11	0405.0605.0604	347	11	0405.1005.0608	343	11	0505.0711.0508	77	1
0405.0403.0315	335	11	0405.0505.0315	337	11	0405.0605.0605	347	11	0405.1005.0609	343	11	0505.0711.0508	77	1
0405.0403.0316	335	11	0405.0505.0316	337	11	0405.0605.0606	347	11	0405.1005.0610	343	11	0505.0102.42	154	5
0405.0405.0303	335	11	0405.0505.0603	339	11	0405.0605.0607	347	11	0405.1005.0611	343	11	0505.0102.42	182	6
0405.0405.0304	335	11	0405.0505.0604	339	11	0405.0605.0608	347	11	0405.1005.0612	343	11	0505.0102.42	204	7
0405.0405.0305	335	11	0405.0505.0605	339	11	0405.0605.0609	347	11	0405.1005.0613	343	11	0505.0102.42	233	8
0405.0405.0306	335	11	0405.0505.0606	339	11	0405.0605.0610	347	11	0405.1005.0614	343	11	0505.0102.60	154	5
0405.0405.0307	335	11	0405.0505.0607	339	11	0405.0605.0611	347	11	0405.1005.0615	343	11	0505.0102.60	182	6
0405.0405.0308	335	11	0405.0505.0608	339	11	0405.0605.0612	347	11				0505.0102.60	204	7
0405.0405.0309	335	11	0405.0505.0609	339	11	0405.0605.0613	347	11	0505			0505.0102.60	233	8
0405.0405.0310	335	11	0405.0505.0610	339	11	0405.0605.0614	347	11	0405.1005.0616	343	11	0505.0102.84	154	5
0405.0405.0311	335	11	0405.0505.0611	339	11	0405.0605.0615	347	11	0505.0701.0412	111	2	0505.0102.84	182	6
0405.0405.0312	335	11	0405.0505.0612	339	11	0405.0605.0616	347	11	0505.0701.0412	162	5	0505.0102.84	204	7
0405.0405.0313	335	11	0405.0505.0613	339	11	0405.1003.0304	341	11	0505.0701.0412	189	6	0505.0102.84	233	8
0405.0405.0314	335	11	0405.0505.0614	339	11	0405.1003.0305	341	11	0505.0701.0412	242	8	0505.0103.42	154	5
0405.0405.0315	335	11	0405.0505.0615	339	11	0405.1003.0306	341	11	0505.0701.0412	274	10	0505.0103.42	182	6
0405.0405.0316	335	11	0405.0505.0616	339	11	0405.1003.0307	341	11	0505.0701.0512	77	1	0505.0103.42	204	7
0405.0503.0303	337	11	0405.0603.0304	345	11	0405.1003.0308	341	11	0505.0703.0312	111	2	0505.0103.42	233	8
0405.0503.0304	337	11	0405.0603.0305	345	11	0405.1003.0309	341	11	0505.0703.0312	162	5	0505.0103.60	154	5
0405.0503.0305	337	11	0405.0603.0306	345	11	0405.1003.0310	341	11	0505.0703.0312	189	6	0505.0103.60	182	6
0405.0503.0306	337	11	0405.0603.0307	345	11	0405.1003.0311	341	11	0505.0703.0312	211	7	0505.0103.60	204	7
0405.0503.0307	337	11	0405.0603.0308	345	11	0405.1003.0312	341	11	0505.0703.0312	242	8	0505.0103.60	233	8
0405.0503.0308	337	11	0405.0603.0309	345	11	0405.1003.0313	341	11	0505.0703.0412	274	10	0505.0103.60	233	8
0405.0503.0309	337	11	0405.0603.0310	345	11	0405.1003.0314	341	11	0505.0703.0412	111	2	0505.0103.84	154	5
0405.0503.0310	337	11	0405.0603.0311	345	11	0405.1003.0315	341	11	0505.0703.0412	162	5	0505.0103.84	182	6
0405.0503.0311	337	11	0405.0603.0312	345	11	0405.1003.0316	341	11	0505.0703.0412	189	6	0505.0103.84	204	7
0405.0503.0312	337	11	0405.0603.0313	345	11	0405.1003.0317	341	11	0505.0703.0412	211	7	0505.0103.84	233	8
0405.0503.0313	337	11	0405.0603.0314	345	11	0405.1003.0318	341	11	0505.0703.0412	242	8	0505.0104.42	154	5
0405.0503.0314	337	11	0405.0603.0315	345	11	0405.1003.0319	341	11	0505.0703.0412	274	10	0505.0104.42	182	6
0405.0503.0315	337	11	0405.0603.0316	345	11	0405.1003.0320	341	11	0505.0703.0508	189	6	0505.0104.42	204	7
0405.0503.0316	337	11	0405.0603.0604	347	11	0405.1003.0321	341	11	0505.0703.0512	77	1	0505.0104.42	232	8
0405.0503.0603	339	11	0405.0603.0605	347	11	0405.1003.0322	341	11	0505.0703.0512	77	1	0505.0104.60	154	5
0405.0503.0604	339	11	0405.0603.0606	347	11	0405.1003.0323	341	11	0505.0704.0308	111	2	0505.0104.60	182	6
0405.0503.0605	339	11	0405.0603.0607	347	11	0405.1003.0324	341	11	0505.0704.0308	162	5	0505.0104.60	204	7
0405.0503.0606	339	11	0405.0603.0608	347	11	0405.1003.0325	341	11	0505.0704.0308	211	7	0505.0104.60	232	8
0405.0503.0607	339	11	0405.0603.0609	347	11	0405.1003.0326	341	11	0505.0704.0308	242	8	0505.0104.84	154	5
0405.0503.0608	339	11	0405.0603.0610	347	11	0405.1003.0327	341	11	0505.0704.0408	275	10	0505.0104.84	182	6
0405.0503.0609	339	11	0405.0603.0611	347	11	0405.1003.0328	341	11	0505.0704.0408	111	2	0505.0104.84	204	7
0405.0503.0610	339	11	0405.0603.0612	347	11	0405.1003.0329	341	11	0505.0704.0408	162	5	0505.0104.84	232	8
0405.0503.0611	339	11	0405.0603.0613	347	11	0405.1003.0330	341	11	0505.0704.0408	211	7	0505.0105.0302	232	8
0405.0503.0612	339	11	0405.0603.0614	347	11	0405.1005.0304	341	11	0505.0704.0408	242	8	0505.0105.3502	232	8
0405.0503.0613	339	11	0405.0603.0615	347	11	0405.1005.0305	341	11	0505.0704.0408	275	10	0505.0105.42	154	5
0405.0503.0614	339	11	0405.0603.0616	347	11	0405.1005.0306	341	11	0505.0704.0508	189	6	0505.0105.42	182	6
0405.0503.0615	339	11	0405.0603.0617	347	11	0405.1005.0307	341	11	0505.0704.0508	77	1	0505.0105.42	204	7
0405.0503.0616	339	11	0405.0603.0618	347	11	0405.1005.0308	341	11	0505.0704.0508	77	1	0505.0105.4502	232	8
0405.0505.0303	337	11	0405.0605.0305	345	11	0405.1005.0309	341	11	0505.0711.0308	111	2	0505.0105.5502	232	8
0405.0505.0304	337	11	0405.0605.0306	345	11	0405.1005.0310	341	11	0505.0711.0308	162	5	0505.0105.60	154	5
0405.0505.0305	337	11	0405.0605.0307	345	11	0405.1005.0311	341	11	0505.0711.0308	189	6	0505.0105.60	182	6
0405.0505.0306	337	11	0405.0605.0308	345	11	0405.1005.0312	341	11	0505.0711.0308	211	7	0505.0105.60	204	7
0405.0505.0307	337	11	0405.0605.0309	345	11	0405.1005.0313	341	11	0505.0711.0308	242	8	0505.0105.7002	232	8
0405.0505.0308	337	11	0405.0605.0310	345	11	0405.1005.0314	341	11	0505.0711.0308	275	10	0505.0105.7502	232	8
0405.0505.0309	337	11	0405.0605.0311	345	11	0405.1005.0315	341	11	0505.0711.0408	111	2	0505.0105.84	154	5
0405.0505.0310	337	11	0405.0605.0312	345	11	0405.1005.0316	341	11	0505.0711.0408	162	5	0505.0105.84	182	6
0405.0505.0311	337	11	0405.0605.0313	345	11	0405.1005.0317	341	11	0505.0711.0408	189	6	0505.0105.84	204	7
0405.0505.0312	337	11	0405.0605.0314	345	11	0405.1005.0318	341	11	0505.0711.0408	211	7	0505.0106.4203	154	5
0405.0505.0313	337	11	0405.0605.0315	345	11	0405.1005.0319	341	11	0505.0711.0408	242	8	0505.0106.4203	182	6
0405.0505.0314	337	11	0405.0605.0316	345	11	0405.1005.0320	341	11	0505.0711.0408	275	10	0505.0106.4203	204	7

Code	Pg	Chap.	Code	Pg	Chap.	Code	Pg	Chap.	Code	Pg	Chap.	Code	Pg	Chap.
0505.0106.4203	232	8	0505.0204.20	245	8	0505.0501.10	272	10	0505.0502.12	262	9	0505.0503.14	351	11
0505.0106.6003	154	5	0505.0204.22	165	5	0505.0501.10	350	11	0505.0502.12	272	10	0505.0503.16	263	9
0505.0106.6003	182	6	0505.0204.22	191	6	0505.0501.106	262	9	0505.0502.12	350	11	0505.0503.16	273	10
0505.0106.6003	204	7	0505.0204.22	213	7	0505.0501.106	272	10	0505.0502.14	262	9	0505.0503.16	351	11
0505.0106.6003	232	8	0505.0204.22	245	8	0505.0501.106	350	11	0505.0502.14	272	10	0505.0503.20	263	9
0505.0106.8403	154	5	0505.0204.24	165	5	0505.0501.12	262	9	0505.0502.14	350	11	0505.0503.20	273	10
0505.0106.8403	182	6	0505.0204.24	191	6	0505.0501.12	272	10	0505.0502.16	262	9	0505.0503.20	351	11
0505.0106.8403	204	7	0505.0204.24	213	7	0505.0501.12	350	11	0505.0502.16	272	10	0505.0503.21	263	9
0505.0106.8403	232	8	0505.0204.24	245	8	0505.0501.14	262	9	0505.0502.16	350	11	0505.0503.21	273	10
0505.0201.16	164	5	0505.0204.26	165	5	0505.0501.14	272	10	0505.0502.20	262	9	0505.0503.21	351	11
0505.0201.16	190	6	0505.0204.26	191	6	0505.0501.14	350	11	0505.0502.20	272	10	0505.0503.24	263	9
0505.0201.16	212	7	0505.0204.26	213	7	0505.0501.16	262	9	0505.0502.20	350	11	0505.0503.24	273	10
0505.0201														

SOMMAIRE DES CODES

LÉGENDE CHAP. : 1= ALURACK 2=COMPACT RACK 3=SIMPLE RACK 4=LAB RACK 5=SUBRACK EXECUTIVE 6=SUBRACK RAIL
7=SUBRACK RAIL PLUS 8=INSTRUMENT 9=SUBUNIT 3 UNITÉ 10=SUBUNIT 6 UNITÉ 11=FRONT PANEL

SOMMAIRE DES CODES DE 0505.0504.20 A 0505.2901.1003

SOMMAIRE DES CODES DE 0505.2901.1004 A 0505.2164.1301

Code	Pg	Chap.	Code	Pg	Chap.	Code	Pg	Chap.	Code	Pg	Chap.	Code	Pg	Chap.
0505.0504.20	273	10	0505.0703.0212	189	6	0505.0806.04	274	10	0505.0902.84	155	5	0505.1203	248	8
0505.0504.20	351	11	0505.0703.0212	211	7	0505.0806.04	352	11	0505.0902.84	183	6	0505-1304	76	1
0505.0504.21	263	9	0505.0703.0212	242	8	0505.0806.05	265	9	0505.0902.84	205	7	0505.1401	80	1
0505.0504.21	273	10	0505.0703.0212	264	9	0505.0806.05	274	10	0505.0905.42	155	5	0505.1404	109	2
0505.0504.21	351	11	0505.0703.0212	274	10	0505.0806.05	352	11	0505.0905.42	183	6	0505.1404	80	1
0505.0504.24	263	9	0505.0703.0512	77	1	0505.0806.06	265	9	0505.0905.42	205	7	0505.1405	80	1
0505.0504.24	273	10	0505.0705.03	107	2	0505.0806.06	274	10	0505.0905.42	233	8	0505.1408	80	1
0505.0504.24	351	11	0505.0705.03	126	3	0505.0806.06	352	11	0505.0905.60	155	5	0505-2134-1301	353	11
0505.0504.3	263	9	0505.0706	107	2	0505.0806.07	265	9	0505.0905.60	183	6	0505-2134-1302	353	11
0505.0504.3	273	10	0505.0701	242	8	0505.0806.07	274	10	0505.0905.60	205	7	0505-2134-1401	353	11
0505.0504.3	351	11	0505.0801.03	265	9	0505.0806.07	352	11	0505.0905.60	233	8	0505-2134-1402	353	11
0505.0504.4	263	9	0505.0801.03	274	10	0505.0806.08	265	9	0505.0905.84	155	5	0505.2201.6030	79	1
0505.0504.4	273	10	0505.0801.03	352	11	0505.0806.08	274	10	0505.0905.84	183	6	0505.2301	136	4
0505.0504.4	351	11	0505.0801.04	265	9	0505.0806.08	352	11	0505.0905.84	205	7	0505.2301	65	1
0505.0504.42	263	9	0505.0801.04	274	10	0505.0806.09	265	9	0505.0905.84	233	8	0505.2302	110	2
0505.0504.42	273	10	0505.0801.04	352	11	0505.0806.09	274	10	0505.0906.42	155	5	0505.2302	126	3
0505.0504.42	351	11	0505.0801.05	265	9	0505.0806.09	352	11	0505.0906.42	183	6	0505.2302	243	8
0505.0504.5	263	9	0505.0801.05	274	10	0505.0806.10	265	9	0505.0906.42	205	7	0505.2304	110	2
0505.0504.5	273	10	0505.0801.05	352	11	0505.0806.10	274	10	0505.0906.60	155	5	0505.2304	126	3
0505.0504.5	351	11	0505.0801.06	265	9	0505.0806.10	352	11	0505.0906.60	183	6	0505.2304	243	8
0505.0504.6	263	9	0505.0801.06	274	10	0505.0806.11	265	9	0505.0906.60	205	7	0505.2305	110	2
0505.0504.6	273	10	0505.0801.06	352	11	0505.0806.11	274	10	0505.0906.84	155	5	0505.2305	243	8
0505.0504.6	351	11	0505.0801.07	265	9	0505.0806.11	352	11	0505.0906.84	183	6	0505.2405	113	2
0505.0504.7	263	9	0505.0801.07	274	10	0505.0806.12	265	9	0505.0906.84	205	7	0505-2406	110	2
0505.0504.7	273	10	0505.0801.07	352	11	0505.0806.12	274	10	0505.1105	113	2	0505-2501-10	65	1
0505.0504.7	351	11	0505.0801.08	265	9	0505.0806.12	352	11	0505.1105	136	4	0505.2602	348	11
0505.0504.8	263	9	0505.0801.08	274	10	0505.0806.13	265	9	0505.1105	81	1	0505.2603	261	9
0505.0504.8	273	10	0505.0801.08	352	11	0505.0806.13	274	10	0505.1105.01	136	4	0505.2603	271	10
0505.0504.8	351	11	0505.0801.09	265	9	0505.0806.13	352	11	0505.1105.01	81	1	0505.2603	348	11
0505.0504.84	263	9	0505.0801.09	274	10	0505.0806.14	265	9	0505.1105.02	136	4	0505.2604	348	11
0505.0504.84	273	10	0505.0801.09	352	11	0505.0806.14	274	10	0505.1105.02	81	1	0505.2701	109	2
0505.0504.84	351	11	0505.0801.10	265	9	0505.0806.14	352	11	0505.1105.03	136	4	0505.2701.02	109	2
0505.0504.9	263	9	0505.0801.10	274	10	0505.0806.15	265	9	0505.1105.03	81	1	0505.2705	79	1
0505.0504.9	273	10	0505.0801.10	352	11	0505.0806.15	274	10	0505.1201	168	5	0505.2901.0501	104	2
0505.0504.9	351	11	0505.0801.11	265	9	0505.0806.15	352	11	0505.1201	191	6	0505.2901.0502	104	2
0505.0601	261	9	0505.0801.11	274	10	0505.0806.16	265	9	0505.1201	213	7	0505.2901.0503	104	2
0505.0601	271	10	0505.0801.11	352	11	0505.0806.16	274	10	0505.1201	248	8	0505.2901.0504	104	2
0505.0601	348	11	0505.0801.12	265	9	0505.0806.16	352	11	0505.1201.02	166	5	0505.2901.0505	104	2
0505.0701.0212	111	2	0505.0801.12	274	10	0505.0901.42	155	5	0505.1201.02	192	6	0505.2901.0506	104	2
0505.0701.0212	162	5	0505.0801.12	352	11	0505.0901.42	183	6	0505.1201.02	214	7	0505.2901.0507	104	2
0505.0701.0212	189	6	0505.0801.13	265	9	0505.0901.42	205	7	0505.1201.02	246	8	0505.2901.0508	104	2
0505.0701.0212	211	7	0505.0801.13	274	10	0505.0901.42	233	8	0505.1202.03	168	5	0505.2901.0509	104	2
0505.0701.0212	242	8	0505.0801.13	352	11	0505.0901.60	155	5	0505.1202.03	191	6	0505.2901.0512	104	2
0505.0701.0212	264	9	0505.0801.14	265	9	0505.0901.60	183	6	0505.1202.03	213	7	0505.2901.0515	104	2
0505.0701.0212	274	10	0505.0801.14	274	10	0505.0901.60	205	7	0505.1202.03	248	8	0505.2901.0518	104	2
0505.0701.0312	111	2	0505.0801.14	352	11	0505.0901.60	233	8	0505.1202.04	168	5	0505.2901.0701	104	2
0505.0701.0312	162	5	0505.0801.15	265	9	0505.0901.84	155	5	0505.1202.04	191	6	0505.2901.0702	104	2
0505.0701.0312	189	6	0505.0801.15	274	10	0505.0901.84	183	6	0505.1202.04	213	7	0505.2901.0703	104	2
0505.0701.0312	211	7	0505.0801.15	352	11	0505.0901.84	205	7	0505.1202.04	248	8	0505.2901.0704	104	2
0505.0701.0312	242	8	0505.0801.16	265	9	0505.0901.84	233	8	0505.1202.06	168	5	0505.2901.0705	104	2
0505.0701.0312	274	10	0505.0801.16	274	10	0505.0902.42	155	5	0505.1202.06	191	6	0505.2901.0706	104	2
0505.0701.0412	211	7	0505.0801.16	352	11	0505.0902.42	183	6	0505.1202.06	213	7	0505.2901.0707	104	2
0505.0701.0512	77	1	0505.0806.03	265	9	0505.0902.42	205	7	0505.1202.06	248	8	0505.2901.0708	104	2
0505.0701.0512	77	1	0505.0806.03	274	10	0505.0902.60	155	5	0505.1203	168	5	0505.2901.0709	104	2
0505.0703.0212	111	2	0505.0806.03	352	11	0505.0902.60	183	6	0505.1203	191	6	0505.2901.0712	104	2
0505.0703.0212	162	5	0505.0806.04	265	9	0505.0902.60	205	7	0505.1203	213	7	0505.2901.0715	104	2

Code	Pg	Chap.	Code	Pg	Chap.	Code	Pg	Chap.	Code	Pg	Chap.	Code	Pg	Chap.
0505.2901.0718	104	2	0505.2905.0509	104	2	0505.2906.1004	105	2	0505.3802.100	78	1	0505.4401.24	69	1
0505.2901.0718	104	2	0505.2905.0512	104	2	0505.2906.1005	44	1	0505-3802-100	61	1	0505.4401.48	69	1
0505.2901.1001	44	1	0505.2905.0515	104	2	0505.2906.1005	105	2	0505.3802.125	78	1	0505.4601.06	69	1
0505.2901.1001	104	2	0505.2905.0518	104	2	0505.2906.1006	44	1	0505.3802.60	78	1	0505.4601.35	69	1
0505.2901.1002	44	1	0505.2905.0701	104	2	0505.2906.1006	105	2	0505.3803.100	78	1	0505.4701	69	1
0505.2901.1002	104	2	0505.2905.0702	104	2	0505.2908.0502	105	2	0505.3803.60	78	1	0505.4902	355	11
0505.2901.1003	44	1	0505.2905.0703	104	2	0505.2908.0503	105	2	0505.3804.100	78	1	0505.4902.03	355	11
0505.2901.1003	104	2	0505.2905.0704	104	2	0505.2908.0504	105	2	0505.3804.60	78	1	0505.5301.05	69	1
0505.2901.1004	44	1	0505.2905.0705	104	2	0505.2908.0505	105	2	0505-3804-60	61	1	0505.5301.10	69	1
0505.2901.1004	104	2	0505.2905.0706	104	2	0505.2908.0506	105	2	0505.3805.100	79	1	0505.5401	70	1
0505.2901.1005	44	1	0505.2905.0707	104	2	0505.2908.0702	105	2	0505.3805.125	79	1	0505.5601	70	1
0505.2901.1005	104	2	0505.2905.0708	104	2	0505.2908.0703	105	2	0505.3901.01	168	5	0505.5703.03	354	11
0505.2901.1006	44	1	0505.2905.0709	104	2	0505.2908.0704	105	2	0505.3903	169	5	0505.5703.06	354	11
0505.2901.1006	104	2	0505.2905.0712	104	2	0505.2908.0705	105	2	0505.3903	193	6	0505.5705.03	354	11
0505.2901.1007	104	2	0505.2905.0715	104	2	0505.2908.0706	105	2	0505.3903	215	7	0505.5705.06	354	11
0505.2901.1008	104	2	0505.2905.1001	44	1	0505.2908.1002	105	2	0505.3903	249	8	0505.5706.03	354	11
0505.2901.1009	44	1	0505.2905.1001	104	2	0505.2908.1002	76	1	0505.390					

SOMMAIRE DES CODES

LÉGENDE CHAP. : 1= ALURACK 2=COMPACT RACK 3=SIMPLE RACK 4=LAB RACK 5=SUBRACK EXECUTIVE 6=SUBRACK RAIL
7=SUBRACK RAIL PLUS 8=INSTRUMENT 9=SUBUNIT 3 UNITÉ 10=SUBUNIT 6 UNITÉ 11=FRONT PANEL

Code	Pg	Chap.	Code	Pg	Chap.	Code	Pg	Chap.	Code	Pg	Chap.	Code	Pg	Chap.	Code	Pg	Chap.
0505.6401.16	247	8	0606/0103/0704	93	2	0606/0105/0510	93	2	0606/0107/0506	93	2	0606/0108/1012	93	2			
0505.6401.20	167	5	0606-0103-0704	91	2	0606-0105-0510	91	2	0606-0107-0506	91	2	0606-0108-1012	91	2			
0505.6401.20	193	6	0606/0103/0706	93	2	0606/0105/0512	93	2	0606/0107/0508	93	2	0606/0109/0504	93	2			
0505.6401.20	215	7	0606-0103-0706	91	2	0606-0105-0512	91	2	0606-0107-0508	91	2	0606-0109-0504	91	2			
0505.6401.20	247	8	0606/0103/0708	93	2	0606/0105/0704	93	2	0606/0107/0510	93	2	0606/0109/0506	93	2			
0505.6402.16	167	5	0606-0103-0708	91	2	0606-0105-0704	91	2	0606-0107-0510	91	2	0606-0109-0506	91	2			
0505.6402.16	193	6	0606/0103/0710	93	2	0606/0105/0706	93	2	0606/0107/0512	93	2	0606/0109/0508	93	2			
0505.6402.16	215	7	0606-0103-0710	91	2	0606-0105-0706	91	2	0606-0107-0512	91	2	0606-0109-0508	91	2			
0505.6402.16	247	8	0606/0103/0712	93	2	0606/0105/0708	93	2	0606/0107/0704	93	2	0606/0109/0510	93	2			
0505.6402.20	167	5	0606-0103-0712	91	2	0606-0105-0708	91	2	0606-0107-0704	91	2	0606-0109-0510	91	2			
0505.6402.20	193	6	0606/0103/1004	93	2	0606/0105/0710	93	2	0606/0107/0706	93	2	0606/0109/0512	93	2			
0505.6402.20	215	7	0606-0103-1004	91	2	0606-0105-0710	91	2	0606-0107-0706	91	2	0606-0109-0512	91	2			
0505.6402.20	247	8	0606/0103/1006	93	2	0606/0105/0712	93	2	0606/0107/0708	93	2	0606/0109/0704	93	2			
0505.6403	167	5	0606-0103-1006	91	2	0606-0105-0712	91	2	0606-0107-0708	91	2	0606-0109-0704	91	2			
0505.6403	192	6	0606/0103/1008	93	2	0606/0105/1004	93	2	0606/0107/0710	93	2	0606/0109/0706	93	2			
0505.6403	214	7	0606-0103-1008	91	2	0606-0105-1004	91	2	0606-0107-0710	91	2	0606-0109-0706	91	2			
0505.6403	247	8	0606/0103/1010	93	2	0606/0105/1006	93	2	0606/0107/0712	93	2	0606/0109/0708	93	2			
0505.6801.150W	70	1	0606-0103-1010	91	2	0606-0105-1006	91	2	0606-0107-0712	91	2	0606-0109-0708	91	2			
0505.6802.150W	70	1	0606/0103/1012	93	2	0606/0105/1008	93	2	0606/0107/1004	93	2	0606/0109/0710	93	2			
0505.6803.1050	70	1	0606-0103-1012	91	2	0606-0105-1008	91	2	0606-0107-1004	91	2	0606-0109-0710	91	2			
0505.6804.1050	71	1	0606/0104/0504	93	2	0606/0105/1010	93	2	0606/0107/1006	93	2	0606/0109/0712	93	2			
0505.6806.1024	71	1	0606-0104-0504	91	2	0606-0105-1010	91	2	0606-0107-1006	91	2	0606-0109-0712	91	2			
0505.6806.2448	71	1	0606/0104/0506	93	2	0606/0105/1012	93	2	0606/0107/1008	93	2	0606/0109/1004	93	2			
0505-7801	163	5	0606-0104-0506	91	2	0606-0105-1012	91	2	0606-0107-1008	91	2	0606-0109-1004	91	2			
0505-7802-0355	109	2	0606/0104/0508	93	2	0606/0106/0504	93	2	0606/0107/1010	93	2	0606/0109/1006	93	2			
0505-7802-0355	62	1	0606-0104-0508	91	2	0606-0106-0504	91	2	0606-0107-1010	91	2	0606-0109-1006	91	2			
0505-7803-0355	109	2	0606/0104/0510	93	2	0606/0106/0506	93	2	0606/0107/1012	93	2	0606/0109/1008	93	2			
0505-7803-0355	62	1	0606-0104-0510	91	2	0606-0106-0506	91	2	0606-0107-1012	91	2	0606-0109-1008	91	2			
0505-7803-0360	62	1	0606/0104/0512	93	2	0606/0106/0508	93	2	0606/0108/0504	93	2	0606/0109/1010	93	2			
0505.8001	167	5	0606-0104-0512	91	2	0606-0106-0508	91	2	0606-0108-0504	91	2	0606-0109-1010	91	2			
0505.8001	193	6	0606/0104/0704	93	2	0606/0106/0510	93	2	0606/0108/0506	93	2	0606/0109/1012	93	2			
0505.8001	215	7	0606-0104-0704	91	2	0606-0106-0510	91	2	0606-0108-0506	91	2	0606-0109-1012	91	2			
0505.8001	247	8	0606/0104/0706	93	2	0606/0106/0512	93	2	0606/0108/0508	93	2	0606/0112/0504	93	2			
0505.8601	65	1	0606-0104-0706	91	2	0606-0106-0512	91	2	0606-0108-0508	91	2	0606-0112-0504	91	2			
0505.8701.100	71	1	0606/0104/0708	93	2	0606/0106/0704	93	2	0606/0108/0510	93	2	0606/0112/0506	93	2			
0505.8701.200	71	1	0606-0104-0708	91	2	0606-0106-0704	91	2	0606-0108-0510	91	2	0606-0112-0506	91	2			
0505.8701.400	71	1	0606/0104/0710	93	2	0606/0106/0706	93	2	0606/0108/0512	93	2	0606/0112/0508	93	2			
0505.8702.1000	71	1	0606-0104-0710	91	2	0606-0106-0706	91	2	0606-0108-0512	91	2	0606-0112-0508	91	2			
0505.8702.1500	71	1	0606/0104/0712	93	2	0606/0106/0708	93	2	0606/0108/0704	93	2	0606/0112/0510	93	2			
0505.8702.2000	71	1	0606-0104-0712	91	2	0606-0106-0708	91	2	0606-0108-0704	91	2	0606-0112-0510	91	2			
0505.8702.500	71	1	0606/0104/1004	93	2	0606/0106/0710	93	2	0606/0108/0706	93	2	0606/0112/0512	93	2			
0505.8801	72	1	0606-0104-1004	91	2	0606-0106-0710	91	2	0606-0108-0706	91	2	0606-0112-0512	91	2			
			0606/0104/1006	93	2	0606/0106/0712	93	2	0606/0108/0708	93	2	0606/0112/0704	93	2			
0606			0606-0104-1006	91	2	0606-0106-0712	91	2	0606-0108-0708	91	2	0606-0112-0704	91	2			
0606.0101.0501	112	2	0606/0104/1008	93	2	0606/0106/1004	93	2	0606/0108/0710	93	2	0606/0112/0706	93	2			
0606.0101.0701	112	2	0606-0104-1008	91	2	0606-0106-1004	91	2	0606-0108-0710	91	2	0606-0112-0706	91	2			
0606.0101.1001	112	2	0606/0104/1010	93	2	0606/0106/1006	93	2	0606/0108/0712	93	2	0606/0112/0708	93	2			
0606/0103/0504	93	2	0606-0104-1010	91	2	0606-0106-1006	91	2	0606-0108-0712	91	2	0606-0112-0708	91	2			
0606-0103-0504	91	2	0606/0104/1012	93	2	0606/0106/1008	93	2	0606/0108/1004	93	2	0606/0112/0710	93	2			
0606/0103/0506	93	2	0606-0104-1012	91	2	0606-0106-1008	91	2	0606-0108-1004	91	2	0606-0112-0710	91	2			
0606-0103-0506	91	2	0606/0105/0504	93	2	0606/0106/1010	93	2	0606/0108/1006	93	2	0606/0112/0712	93	2			
0606/0103/0508	93	2	0606-0105-0504	91	2	0606-0106-1010	91	2	0606-0108-1006	91	2	0606-0112-0712	91	2			
0606-0103-0508	91	2	0606/0105/0506	93	2	0606/0106/1012	93	2	0606/0108/1008	93	2	0606/0112/1004	93	2			
0606/0103/0510	93	2	0606-0105-0506	91	2	0606-0106-1012	91	2	0606-0108-1008	91	2	0606-0112-1004	91	2			
0606-0103-0510	91	2	0606/0105/0508	93	2	0606/0107/0504	93	2	0606/0108/1010	93	2	0606/0112/1006	93	2			
0606/0103/0512	93	2	0606-0105-0508	91	2	0606-0107-0504	91	2	0606-0108-1010	91	2	0606-0112-1006	91	2			
0606-0103-0512	91	2															

Code	Pg	Chap.	Code	Pg	Chap.	Code	Pg	Chap.	Code	Pg	Chap.	Code	Pg	Chap.	Code	Pg	Chap.
0606/0112/1008	93	2	0606-0118-1004	91	2	0606.0204.1302	112	2	0606/0208/0708	95	2	0606/0218/0510	95	2			
0606-0112-1008	91	2	0606/0118/1006	93	2	0606.0204.1402	112	2	0606/0208/0710	95	2	0606/0218/0512	95	2			
0606/0112/1010	93	2	0606-0118-1006	91	2	0606.0204.1502	112	2	0606/0208/0712	95	2	0606/0218/0704	95	2			
0606-0112-1010	91	2	0606/0118/1008	93	2	0606.0204.1802	112	2	0606/0208/1004	95	2	0606/0218/0706	95	2			
0606/0112/1012	93	2	0606-0118-1008	91	2	0606/0205/0504	95	2	0606/0208/1006	95	2	0606/0218/0708	95	2			
0606-0112-1012	91	2	0606/0118/1010	93	2	0606/0205/0506	95	2	0606/0208/1008	95	2	0606/0218/0710	95	2			
0606/0115/0504	93	2	0606-0118-1010	91	2	0606/0205/0508	95	2	0606/0208/1010	95	2	0606/0218/0712	95	2			
0606-0115-0504	91	2	0606/0118/1012	93	2	0606/0205/0510	95	2	0606/0208/1012	95	2	0606/0218/1004	95	2			
0606/0115/0506	93	2	0606-0118-1012	91	2	0606/0205/0512	95	2	0606/0209/0504	95	2	0606/0218/1006	95	2			
0606-0115-0506	91	2	0606/015/1004	93	2	0606/0205/0704	95	2	0606/0209/0506	95	2	0606/0218/1008	95	2			
0606/0115/0508	93	2	0606.0201.0402	112	2	0606/0205/0706	95	2	0606/0209/0508	95	2	0606/0218/1010	95	2			

SOMMAIRE DES CODES

LÉGENDE CHAP. : 1=ALURACK 2=COMPACT RACK 3=SIMPLE RACK 4=LAB RACK 5=SUBRACK EXECUTIVE 6=SUBRACK RAIL
7=SUBRACK RAIL PLUS 8=INSTRUMENT 9=SUBUNIT 3 UNITÉ 10=SUBUNIT 6 UNITÉ 11=FRONT PANEL

SOMMAIRE DES CODES DE 0606/0115/1012 A 0606-0112-0708

SOMMAIRE DES CODES DE 0606-0112-0710 A 0707-0202-6030

Code	Pg	Chap.	Code	Pg	Chap.	Code	Pg	Chap.	Code	Pg	Chap.	Code	Pg	Chap.
0606.0403.1012	97	2	0606.0503.1004	99	2	0606.0602.1205	100	2	0606.0701.1808	101	2	0606.0703.0310	103	2
0606.0405.0504	97	2	0606.0503.1006	99	2	0606.0602.1207	100	2	0606.0701.1810	101	2	0606.0703.0312	103	2
0606.0405.0506	97	2	0606.0503.1008	99	2	0606.0602.1210	100	2	0606.0701.1812	101	2	0606.0703.0404	103	2
0606.0405.0508	97	2	0606.0503.1010	99	2	0606.0602.1505	100	2	0606.0702.0304	102	2	0606.0703.0406	103	2
0606.0405.0510	97	2	0606.0503.1012	99	2	0606.0602.1507	100	2	0606.0702.0306	102	2	0606.0703.0408	103	2
0606.0405.0512	97	2	0606.0601.0305	100	2	0606.0602.1510	100	2	0606.0702.0308	102	2	0606.0703.0410	103	2
0606.0405.0704	97	2	0606.0601.0307	100	2	0606.0602.1805	100	2	0606.0702.0310	102	2	0606.0703.0412	103	2
0606.0405.0706	97	2	0606.0601.0310	100	2	0606.0602.1807	100	2	0606.0702.0312	102	2	0606.0703.0504	103	2
0606.0405.0708	97	2	0606.0601.0405	100	2	0606.0602.1810	100	2	0606.0702.0404	102	2	0606.0703.0506	103	2
0606.0405.0710	97	2	0606.0601.0407	100	2	0606.0701.0304	101	2	0606.0702.0406	102	2	0606.0703.0508	103	2
0606.0405.0712	97	2	0606.0601.0410	100	2	0606.0701.0306	101	2	0606.0702.0408	102	2	0606.0703.0510	103	2
0606.0405.1004	97	2	0606.0601.0505	100	2	0606.0701.0308	101	2	0606.0702.0410	102	2	0606.0703.0512	103	2
0606.0405.1006	97	2	0606.0601.0507	100	2	0606.0701.0310	101	2	0606.0702.0412	102	2	0606.0703.0604	103	2
0606.0405.1008	97	2	0606.0601.0510	100	2	0606.0701.0312	101	2	0606.0702.0504	102	2	0606.0703.0606	103	2
0606.0405.1010	97	2	0606.0601.0605	100	2	0606.0701.0404	101	2	0606.0702.0506	102	2	0606.0703.0608	103	2
0606.0405.1012	97	2	0606.0601.0607	100	2	0606.0701.0406	101	2	0606.0702.0508	102	2	0606.0703.0610	103	2
0606.0501.0504	98	2	0606.0601.0610	100	2	0606.0701.0408	101	2	0606.0702.0510	102	2	0606.0703.0612	103	2
0606.0501.0506	98	2	0606.0601.0705	100	2	0606.0701.0410	101	2	0606.0702.0512	102	2	0606.0703.0704	103	2
0606.0501.0508	98	2	0606.0601.0707	100	2	0606.0701.0412	101	2	0606.0702.0604	102	2	0606.0703.0706	103	2
0606.0501.0510	98	2	0606.0601.0710	100	2	0606.0701.0504	101	2	0606.0702.0606	102	2	0606.0703.0708	103	2
0606.0501.0512	98	2	0606.0601.0805	100	2	0606.0701.0506	101	2	0606.0702.0608	102	2	0606.0703.0710	103	2
0606.0501.0704	98	2	0606.0601.0807	100	2	0606.0701.0508	101	2	0606.0702.0610	102	2	0606.0703.0712	103	2
0606.0501.0706	98	2	0606.0601.0810	100	2	0606.0701.0510	101	2	0606.0702.0612	102	2	0606.0703.0804	103	2
0606.0501.0708	98	2	0606.0601.0905	100	2	0606.0701.0512	101	2	0606.0702.0704	102	2	0606.0703.0806	103	2
0606.0501.0710	98	2	0606.0601.0907	100	2	0606.0701.0604	101	2	0606.0702.0706	102	2	0606.0703.0808	103	2
0606.0501.0712	98	2	0606.0601.0910	100	2	0606.0701.0606	101	2	0606.0702.0708	102	2	0606.0703.0810	103	2
0606.0501.1004	98	2	0606.0601.1205	100	2	0606.0701.0608	101	2	0606.0702.0710	102	2	0606.0703.0812	103	2
0606.0501.1006	98	2	0606.0601.1207	100	2	0606.0701.0610	101	2	0606.0702.0712	102	2	0606.0703.0904	103	2
0606.0501.1008	98	2	0606.0601.1210	100	2	0606.0701.0612	101	2	0606.0702.0804	102	2	0606.0703.0906	103	2
0606.0501.1010	98	2	0606.0601.1505	100	2	0606.0701.0704	101	2	0606.0702.0806	102	2	0606.0703.0908	103	2
0606.0501.1012	98	2	0606.0601.1507	100	2	0606.0701.0706	101	2	0606.0702.0808	102	2	0606.0703.0910	103	2
0606.0502.0504	98	2	0606.0601.1510	100	2	0606.0701.0708	101	2	0606.0702.0810	102	2	0606.0703.0912	103	2
0606.0502.0506	98	2	0606.0601.1805	100	2	0606.0701.0710	101	2	0606.0702.0812	102	2	0606.0703.1204	103	2
0606.0502.0508	98	2	0606.0601.1807	100	2	0606.0701.0712	101	2	0606.0702.0904	102	2	0606.0703.1206	103	2
0606.0502.0510	98	2	0606.0601.1810	100	2	0606.0701.0804	101	2	0606.0702.0906	102	2	0606.0703.1208	103	2
0606.0502.0512	98	2	0606.0602.0305	100	2	0606.0701.0806	101	2	0606.0702.0908	102	2	0606.0703.1210	103	2
0606.0502.0704	98	2	0606.0602.0307	100	2	0606.0701.0808	101	2	0606.0702.0910	102	2	0606.0703.1212	103	2
0606.0502.0706	98	2	0606.0602.0310	100	2	0606.0701.0810	101	2	0606.0702.0912	102	2	0606.0703.1504	103	2
0606.0502.0708	98	2	0606.0602.0405	100	2	0606.0701.0812	101	2	0606.0702.1204	102	2	0606.0703.1506	103	2
0606.0502.0710	98	2	0606.0602.0407	100	2	0606.0701.0904	101	2	0606.0702.1206	102	2	0606.0703.1508	103	2
0606.0502.0712	98	2	0606.0602.0410	100	2	0606.0701.0906	101	2	0606.0702.1208	102	2	0606.0703.1510	103	2
0606.0502.1004	98	2	0606.0602.0505	100	2	0606.0701.0908	101	2	0606.0702.1210	102	2	0606.0703.1512	103	2
0606.0502.1006	98	2	0606.0602.0507	100	2	0606.0701.0910	101	2	0606.0702.1212	102	2	0606.0703.1804	103	2
0606.0502.1008	98	2	0606.0602.0510	100	2	0606.0701.0912	101	2	0606.0702.1504	102	2	0606.0703.1806	103	2
0606.0502.1010	98	2	0606.0602.0605	100	2	0606.0701.1204	101	2	0606.0702.1506	102	2	0606.0703.1808	103	2
0606.0502.1012	98	2	0606.0602.0607	100	2	0606.0701.1206	101	2	0606.0702.1508	102	2	0606.0703.1810	103	2
0606.0503.0504	99	2	0606.0602.0610	100	2	0606.0701.1208	101	2	0606.0702.1510	102	2	0606.0703.1812	103	2
0606.0503.0506	99	2	0606.0602.0705	100	2	0606.0701.1210	101	2	0606.0702.1512	102	2	0606.0801.0305	106	2
0606.0503.0508	99	2	0606.0602.0707	100	2	0606.0701.1212	101	2	0606.0702.1804	102	2	0606.0801.0307	106	2
0606.0503.0510	99	2	0606.0602.0710	100	2	0606.0701.1504	101	2	0606.0702.1806	102	2	0606.0801.0310	106	2
0606.0503.0512	99	2	0606.0602.0805	100	2	0606.0701.1506	101	2	0606.0702.1808	102	2	0606.0801.0405	106	2
0606.0503.0704	99	2	0606.0602.0807	100	2	0606.0701.1508	101	2	0606.0702.1810	102	2	0606.0801.0407	106	2
0606.0503.0706	99	2	0606.0602.0810	100	2	0606.0701.1510	101	2	0606.0702.1812	102	2	0606.0801.0410	106	2
0606.0503.0708	99	2	0606.0602.0905	100	2	0606.0701.1512	101	2	0606.0703.0304	103	2	0606.0801.0505	106	2
0606.0503.0710	99	2	0606.0602.0907	100	2	0606.0701.1804	101	2	0606.0703.0306	103	2	0606.0801.0507	106	2
0606.0503.0712	99	2	0606.0602.0910	100	2	0606.0701.1806	101	2	0606.0703.0308	103	2	0606.0801.0510	106	2

Code	Pg	Chap.	Code	Pg	Chap.	Code	Pg	Chap.	Code	Pg	Chap.	Code	Pg	Chap.
0606.0801.0605	106	2	0606-1301-0515	107	2	0707.0102.6060	122	3	0707.0104.6040	123	3	0707-0202-6020	121	3
0606.0801.0607	106	2	0606-1301-0518	107	2	0707-0102-6060	120	3	0707-0104-6040	120	3	0707-0202-6030	121	3
0606.0801.0610	106	2	0606-1301-0703	107	2	0707.0102.8420	122	3	0707.0104.6050	123	3	0707-0202-6040	121	3
0606.0801.0705	106	2	0606-1301-0704	107	2	0707-0102-8420	120	3	0707-0104-6050	120	3	0707-0202-6050	121	3
0606.0801.0707	106	2	0606-1301-0705	107	2	0707.0102.8430	122	3	0707.0104.6060	123	3	0707-0202-6060	121	3
0606.0801.0710	106	2	0606-1301-0706	107	2	0707-0102-8430	120	3	0707-0104-6060	120	3	0707-0202-8420	121	3
0606.0801.0805	106	2	0606-1301-0707	107	2	0707.0102.8440	122	3	0707.0104.8420	123	3	0707-0202-8430	121	3
0606.0801.0807	106	2	0606-1301-0708	107	2	0707-0102-8440	120	3	0707-0104-8420	120	3	0707-0202-8440	121	3
0606.0801.0810	106	2	0606-1301-0709	107	2	0707.0102.8450	122	3	0707.0104.8430	123	3	0707-0202-8450	121	3
0606.0801.0905	106	2	0606-1301-0712	107	2	0707-0102-8450	120	3	0707-0104-8430	120	3	0707-0202-8460	121	3
0606.0801.0907	106	2	0606-1301-0715	107	2	0707.0102.8460	122	3	0707.0104.8440	123	3	0707-0203-4220	121	3
0606.0801.0910	106	2	0606-1301-0718	107	2	0707-0102-8460	120	3	0707-0104-8440	120	3	0707-0203-4230	121	3
0606.0801.1205	106	2	0606-1301-1003	107	2	0707.0103.4220	123	3	0707.0104.8450	123	3	0707-0203-4240	121	3
0606.0801.1207	106	2	0606-1301-1004</											

SOMMAIRE DES CODES

LÉGENDE CHAP. : 1= ALURACK 2=COMPACT RACK 3=SIMPLE RACK 4=LAB RACK 5=SUBRACK EXECUTIVE 6=SUBRACK RAIL
7=SUBRACK RAIL PLUS 8=INSTRUMENT 9=SUBUNIT 3 UNITÉ 10=SUBUNIT 6 UNITÉ 11=FRONT PANEL

Code	Pg	Chap.	Code	Pg	Chap.	Code	Pg	Chap.	Code	Pg	Chap.	Code	Pg	Chap.
0707-0206-4230	121	3	0707.0401.0440	124	3	0909-0104-6030	223	8	0909-0202-6037	225	8	0909-0205-4240	225	8
0707-0206-4240	121	3	0707.0401.0450	124	3	0909-0104-6037	223	8	0909-0202-6040	225	8	0909-0205-6020	225	8
0707-0206-4250	121	3	0707.0401.0460	124	3	0909-0104-6040	223	8	0909-0202-8420	225	8	0909-0205-6024	225	8
0707-0206-4260	121	3	0707.0401.0520	124	3	0909-0104-8420	223	8	0909-0202-8424	225	8	0909-0205-6030	225	8
0707-0206-6020	121	3	0707.0401.0530	124	3	0909-0104-8424	223	8	0909-0202-8430	225	8	0909-0205-6037	225	8
0707-0206-6030	121	3	0707.0401.0540	124	3	0909-0104-8430	223	8	0909-0202-8437	225	8	0909-0205-6040	225	8
0707-0206-6040	121	3	0707.0401.0550	124	3	0909-0104-8437	223	8	0909-0202-8440	225	8	0909-0205-8420	225	8
0707-0206-6050	121	3	0707.0401.0560	124	3	0909-0104-8440	223	8	0909.0203.20	230	8	0909-0205-8424	225	8
0707-0206-6060	121	3	0707.0401.0620	124	3	0909-0105-4220	223	8	0909.0203.24	230	8	0909-0205-8430	225	8
0707-0206-8420	121	3	0707.0401.0630	124	3	0909-0105-4224	223	8	0909.0203.30	230	8	0909-0205-8437	225	8
0707-0206-8430	121	3	0707.0401.0640	124	3	0909-0105-4230	223	8	0909.0203.37	230	8	0909-0205-8440	225	8
0707-0206-8440	121	3	0707.0401.0650	124	3	0909-0105-4237	223	8	0909.0203.40	230	8	0909-0206-4220	225	8
0707-0206-8450	121	3	0707.0401.0660	124	3	0909-0105-4240	223	8	0909-0203-4220	225	8	0909-0206-4224	225	8
0707-0206-8460	121	3	0909			0909-0105-6020	223	8	0909-0203-4224	225	8	0909-0206-4230	225	8
0707.0301.2042	125	3	0909.0101.20	232	8	0909-0105-6024	223	8	0909-0203-4230	225	8	0909-0206-4237	225	8
0707.0301.2060	125	3	0909.0101.24	232	8	0909-0105-6030	223	8	0909-0203-4237	225	8	0909-0206-4240	225	8
0707.0301.2084	125	3	0909.0101.30	232	8	0909-0105-6037	223	8	0909-0203-4240	225	8	0909-0206-6020	225	8
0707.0301.3042	125	3	0909.0101.37	232	8	0909-0105-6040	223	8	0909-0203-6020	225	8	0909-0206-6024	225	8
0707.0301.3060	125	3	0909.0101.40	232	8	0909-0105-8420	223	8	0909-0203-6024	225	8	0909-0206-6030	225	8
0707.0301.3084	125	3	0909-0102-4220	223	8	0909-0105-8424	223	8	0909-0203-6030	225	8	0909-0206-6037	225	8
0707.0301.4042	125	3	0909-0102-4224	223	8	0909-0105-8430	223	8	0909-0203-6037	225	8	0909-0206-6040	225	8
0707.0301.4060	125	3	0909-0102-4230	223	8	0909-0105-8437	223	8	0909-0203-6040	225	8	0909-0206-8420	225	8
0707.0301.4084	125	3	0909-0102-4237	223	8	0909-0105-8440	223	8	0909-0203-8420	225	8	0909-0206-8424	225	8
0707.0301.5042	125	3	0909-0102-4240	223	8	0909-0106-4220	223	8	0909-0203-8424	225	8	0909-0206-8430	225	8
0707.0301.5060	125	3	0909-0102-6020	223	8	0909-0106-4224	223	8	0909-0203-8430	225	8	0909-0206-8437	225	8
0707.0301.5084	125	3	0909-0102-6024	223	8	0909-0106-4230	223	8	0909-0203-8437	225	8	0909-0206-8440	225	8
0707.0301.6042	125	3	0909-0102-6030	223	8	0909-0106-4237	223	8	0909-0204.20	230	8	0909-0302-4224	227	8
0707.0301.6060	125	3	0909-0102-6037	223	8	0909-0106-4240	223	8	0909.0204.24	230	8	0909-0302-4230	227	8
0707.0301.6084	125	3	0909-0102-6040	223	8	0909-0106-6020	223	8	0909.0204.30	230	8	0909-0302-4237	227	8
0707.0302.2042	125	3	0909-0102-8420	223	8	0909-0106-6024	223	8	0909.0204.37	230	8	0909-0302-4240	227	8
0707.0302.2060	125	3	0909-0102-8424	223	8	0909-0106-6030	223	8	0909.0204.40	230	8	0909-0302-6020	227	8
0707.0302.2084	125	3	0909-0102-8430	223	8	0909-0106-6037	223	8	0909-0204-4220	225	8	0909-0302-6024	227	8
0707.0302.3042	125	3	0909-0102-8437	223	8	0909-0106-6040	223	8	0909-0204-4224	225	8	0909-0302-6030	227	8
0707.0302.3060	125	3	0909-0102-8440	223	8	0909-0106-8420	223	8	0909-0204-4230	225	8	0909-0302-6037	227	8
0707.0302.3084	125	3	0909-0103-4220	223	8	0909-0106-8424	223	8	0909-0204-4237	225	8	0909-0302-6040	227	8
0707.0302.4042	125	3	0909-0103-4224	223	8	0909-0106-8430	223	8	0909-0204-4240	225	8	0909-0302-8420	227	8
0707.0302.4060	125	3	0909-0103-4230	223	8	0909-0106-8437	223	8	0909-0204-6020	225	8	0909-0302-8424	227	8
0707.0302.4084	125	3	0909-0103-4237	223	8	0909-0106-8440	223	8	0909-0204-6024	225	8	0909-0302-8430	227	8
0707.0302.5042	125	3	0909-0103-4240	223	8	0909.0201.20	230	8	0909-0204-6030	225	8	0909-0302-8437	227	8
0707.0302.5060	125	3	0909-0103-6020	223	8	0909.0201.24	230	8	0909-0204-6037	225	8	0909-0302-8440	227	8
0707.0302.5084	125	3	0909-0103-6024	223	8	0909.0201.30	230	8	0909-0204-6040	225	8	0909-0303-4220	227	8
0707.0302.6042	125	3	0909-0103-6030	223	8	0909.0201.37	230	8	0909-0204-8420	225	8	0909-0303-4224	227	8
0707.0302.6060	125	3	0909-0103-6037	223	8	0909.0201.40	230	8	0909-0204-8424	225	8	0909-0303-4230	227	8
0707.0302.6084	125	3	0909-0103-6040	223	8	0909.0202.20	230	8	0909-0204-8430	225	8	0909-0303-4237	227	8
0707.0401.0220	124	3	0909-0103-8420	223	8	0909.0202.24	230	8	0909-0204-8437	225	8	0909-0303-4240	227	8
0707.0401.0230	124	3	0909-0103-8424	223	8	0909.0202.30	230	8	0909-0204-8440	225	8	0909-0303-6020	227	8
0707.0401.0240	124	3	0909-0103-8430	223	8	0909.0202.37	230	8	0909-0205.20	230	8	0909-0303-6024	227	8
0707.0401.0250	124	3	0909-0103-8437	223	8	0909.0202.40	230	8	0909.0205.24	230	8	0909-0303-6030	227	8
0707.0401.0260	124	3	0909-0103-8440	223	8	0909-0202-4220	225	8	0909.0205.30	230	8	0909-0303-6037	227	8
0707.0401.0320	124	3	0909-0104-4220	223	8	0909-0202-4224	225	8	0909.0205.37	230	8	0909-0303-6040	227	8
0707.0401.0330	124	3	0909-0104-4224	223	8	0909-0202-4230	225	8	0909.0205.40	230	8	0909-0303-8420	227	8
0707.0401.0340	124	3	0909-0104-4230	223	8	0909-0202-4237	225	8	0909-0205-4220	225	8	0909-0303-8424	227	8
0707.0401.0350	124	3	0909-0104-4237	223	8	0909-0202-4240	225	8	0909-0205-4224	225	8	0909-0303-8430	227	8
0707.0401.0360	124	3	0909-0104-4240	223	8	0909-0202-6020	225	8	0909-0205-4230	225	8	0909-0303-8437	227	8
0707.0401.0420	124	3	0909-0104-6020	223	8	0909-0202-6024	225	8	0909-0205-4237	225	8	0909-0303-8440	227	8
0707.0401.0430	124	3	0909-0104-6024	223	8	0909-0202-6030	225	8						

Code	Pg	Chap.	Code	Pg	Chap.	Code	Pg	Chap.	Code	Pg	Chap.	Code	Pg	Chap.
0909-0304-4220	227	8	0909.0401.0355	236	8	0909-0404-4230	229	8	0909.0501.0660	234	8	0909.0703.6040	240	8
0909-0304-4224	227	8	0909.0401.0370	236	8	0909-0404-4237	229	8	0909.0501.0684	234	8	0909.0703.8420	240	8
0909-0304-4230	227	8	0909.0401.0375	236	8	0909-0404-4240	229	8	0909.0502.0242	234	8	0909.0703.8424	240	8
0909-0304-4237	227	8	0909.0401.0407	236	8	0909-0404-6020	229	8	0909.0502.0260	234	8	0909.0703.8430	240	8
0909-0304-4240	227	8	0909.0401.0415	236	8	0909-0404-6024	229	8	0909.0502.0284	234	8	0909.0703.8437	240	8
0909-0304-6020	227	8	0909.0401.0435	236	8	0909-0404-6030	229	8	0909.0502.0342	234	8	0909.0703.8440	240	8
0909-0304-6024	227	8	0909.0401.0445	236	8	0909-0404-6037	229	8	0909.0502.0360	234	8	0909.0704.4220	241	8
0909-0304-6030	227	8	0909.0401.0455	236	8	0909-0404-6040	229	8	0909.0502.0384	234	8	0909.0704.4224	241	8
0909-0304-6037	227	8	0909.0401.0470	236	8	0909-0404-8420	229	8	0909.0502.0442	234	8	0909.0704.4230	241	8
0909-0304-6040	227	8	0909.0401.0475	236	8	0909-0404-8424	229	8	0909.0502.0460	234	8	0909.0704.4237	241	8
0909-0304-8420	227	8	0909.0401.0507	236	8	0909-0404-8430	229	8	0909.0502.0484	234	8	0909.0704.4240	241	8
0909-0304-8424	227	8	0909.0401.0515	236	8	0909-0404-8437	229	8	0909.0502.0542	234	8	0909.0704.6020	241	8
0909-0304-8430	227	8	0909.0401.0535	236	8	0909-0404-8440	229	8	0909.0502.0560	234	8	0909.0704.6024	241	8
0909-0304-8437	227	8	0909.0401.0545	236	8	0909-0405-4220	229	8	0909.0502.0584	234	8	0909.0704.6030	241	8
0909-0304-8440	227	8	0909.0401.0555	236	8	0909-0405-4224	229	8	0909.0502.0642	234				

OU SOMMES NOUS?



AMEA SAS

43, rue de La Lauzière
05230 - La Bâtie Neuve - France
RCS GAP/SIREN : 518 269 063
Tél: (0033) 04 925 095 31
Fax: (0033) 04 925 095 39
contact@ameasas.com
www.ameasas.com



Regardez notre vidéo!



FILIERES INDUSTRIELLES CONCERNEES



AMEA SAS

43, rue de La Lauzière
05230 - La Bâtie Neuve - France
RCS GAP/SIREN : 518 269 063
Tél: (0033) 04 925 095 31
Fax: (0033) 04 925 095 39
contact@ameasas.com
www.ameasas.com

